



# DIÁRIO OFICIAL

## ESTÂNCIA TURÍSTICA DE OLÍMPIA

Conforme Lei Municipal nº 4.254, de 14 de junho de 2017

www.olimpia.sp.gov.br | www.imprensaoficialmunicipal.com.br/olimpia

Quarta-feira, 08 de fevereiro de 2023

Ano VII | Edição nº 1382

Página 1 de 69

### Valor do auxílio-transporte de estudantes é ampliado com aumento que chega a quase 50%

Os estudantes universitários e de ensino técnico da Estância Turística de Olímpia que forem contemplados com o auxílio-transporte para 2023 serão ainda mais favorecidos, tendo em vista que o valor do benefício foi ampliado.

O aumento no repasse foi aprovado por unanimidade pelos vereadores na sessão da Câmara de segunda-feira (06) e será regulamentado por lei publicada no Diário Oficial Eletrônico ainda nesta semana.

Com o reajuste, o valor para os alunos olimpienses que estudam em instituições fora do município passará de R\$ 152,29 pagos por mês, no ano passado, para R\$ 225,00, neste ano, o que representa um aumento de quase 50%. Já para estudantes de instituições dentro de Olímpia, o valor foi reajustado em mais de 20%, passando de R\$ 76,17, em 2022, para R\$ 92,00 mensais, agora em 2023.

Até então, a parcela seria reajustada de acordo com o IPCA, aplicado sobre o valor pago no último ano, conforme previsto na Lei n.º 4.226, de 15 de fevereiro de 2017. No entanto, com a nova lei, foram alterados os valores-base das parcelas, o que propiciou um ganho real com repasse maior aos alunos que forem contemplados, limitado a 150 alunos que estudem fora e 100 auxílios para quem estuda em instituições de Olímpia.

O reajuste, concedido pelo prefeito Fernando Cunha, atende ainda uma indicação do presidente da Câmara, Sargento Barreta, e da vereadora Edna Marques, com o objetivo de oferecer um auxílio mais justo aos estudantes, tendo em vista o alto custo do transporte e outras despesas dos alunos para o estudo, incentivando, assim, a qualificação profissional e acadêmica dos jovens olimpienses. Na manhã desta terça-feira (07), os vereadores envolvidos estiveram no Gabinete Executivo da Prefeitura acompanhados de representantes dos estudantes para reforçar a necessidade do aporte e agradecer a iniciativa.

“Agradeço aos vereadores por serem esse elo nosso com a população, trazendo as demandas para que possamos, dentro das possibilidades financeiras do município e com responsabilidade, melhorar as condições oferecidas. Nós temos a obrigação de dar apoio aos jovens, que estão lutando por uma profissão, por um curso superior para ter uma condição de vida melhor, com ajuda dos pais e familiares. Por isso, a Prefeitura tem que estar ao lado de vocês porque vocês são o futuro de uma cidade ainda melhor”, declarou o prefeito.

### INSCRIÇÕES ABERTAS

As inscrições para os interessados em obter o auxílio para custeio do transporte estão abertas desde o dia 01 de fevereiro e seguem até às 15 horas do dia 24 deste mês. A inscrição deve ser realizada dentro do prazo e exclusivamente pelo site da Prefeitura, na aba da secretaria de Educação, pelo link <https://bit.ly/AuxilioTransporte2023>.

No ato, é necessário que o candidato preencha o formulário online e envie os documentos solicitados por anexo. Além disso, considerando o Decreto Nº 8.654/2023, os alunos deverão também levar, presencialmente, em um envelope, a cópia dos documentos exigidos à Secretaria Municipal de Educação, de segunda a sexta-feira, das 8h às 15 horas, para a devida conferência e legibilidade dos documentos, garantindo assim a efetiva participação na seleção. As informações completas sobre a seleção foram publicadas no Diário Oficial Eletrônico do dia 25 de janeiro.

O benefício é destinado a estudantes de famílias de baixa renda, que estão matriculados em universidades ou escolas de nível técnico, de Olímpia ou de cidades de fora, com ensino presencial, tendo o objetivo de oferecer auxílio para o custeio das despesas do ano com o transporte até a instituição.

Após o término do prazo de inscrições, a Comissão de Gerenciamento fará a análise dos cadastros, respeitando os critérios elencados, e, se necessário for, poderá até realizar visita domiciliar com Assistente Social para comprovar as condições econômicas dos candidatos. Finalizados os trâmites legais, será publicada no mês de março a lista de selecionados nos canais oficiais da Prefeitura. Os alunos contemplados deverão abrir conta no Banco Bradesco e informar o número da conta para recebimento do auxílio, sendo pagas inclusive parcelas retroativas se for o caso, totalizando 10 parcelas no ano.

Para manutenção do auxílio, o beneficiário deverá comprovar trimestralmente junto à secretaria de Educação a frequência mínima de 80% da carga horária de cada mês, a média de aproveitamento igual ou superior a 5,5 (cinco e meio) em cada disciplina, sob pena de perda do benefício concedido.

Em caso de desistência do curso ou trancamento de matrícula, o estudante também deverá comunicar à secretaria de Educação para a suspensão do benefício. Se for apurada fraude ou má fé na utilização do recurso, o auxílio será imediatamente suspenso, podendo o aluno beneficiário ter que reembolsar aos cofres públicos. Mais informações: (17) 3279-2300.



# DIÁRIO OFICIAL

## ESTÂNCIA TURÍSTICA DE OLÍMPIA

Conforme Lei Municipal nº 4.254, de 14 de junho de 2017

[www.olimpia.sp.gov.br](http://www.olimpia.sp.gov.br) | [www.imprensaoficialmunicipal.com.br/olimpia](http://www.imprensaoficialmunicipal.com.br/olimpia)

Quarta-feira, 08 de fevereiro de 2023

Ano VII | Edição nº 1382

Página 2 de 69

### SUMÁRIO

<b>Poder Executivo</b> .....	3
<b>Atos Oficiais</b> .....	3
Leis .....	3
Decretos .....	5
Portarias .....	54
<b>Concursos Públicos/Processos Seletivos</b> .....	56
Convocação .....	56
<b>Licitações e Contratos</b> .....	58
Extrato .....	58
Aviso de Licitação .....	59
Revogação / Anulação .....	59
Outros atos .....	60
Homologação / Adjudicação .....	60
<b>Contas Públicas e Instrumentos de Gestão Fiscal</b> .....	64
Tributos arrecadados .....	64
<b>Instituto de Previdência dos Servidores Públicos do Município de Olímpia</b> .....	66
<b>Concursos Públicos/Processos Seletivos</b> .....	66
Convocação .....	66
<b>Outras Entidades</b> .....	69
<b>Conselhos Municipais</b> .....	69
Conselho Municipal de Assistência Social - CMAS .....	69

### EXPEDIENTE

O Diário Oficial da Estância Turística de Olímpia, veiculado exclusivamente na forma eletrônica, é uma publicação das entidades da Administração Direta e Indireta deste Município, sendo referidas entidades inteiramente responsáveis pelo conteúdo aqui publicado.

### ACERVO

As edições do Diário Oficial Eletrônico de Olímpia poderão ser consultadas através da internet, por meio do seguinte endereço eletrônico: [www.olimpia.sp.gov.br](http://www.olimpia.sp.gov.br)  
Para pesquisa por qualquer termo e utilização de filtros, acesse [www.imprensaoficialmunicipal.com.br/olimpia](http://www.imprensaoficialmunicipal.com.br/olimpia)  
As consultas e pesquisas são de acesso gratuito e independente de qualquer cadastro.

### ENTIDADES

**Prefeitura da Estância Turística de Olímpia**  
CNPJ 46.596.151/0001-55  
Praça Rui Barbosa, 54 - Centro  
Telefone: (17) 3279-2727 | (17) 3279-3299

**Câmara Municipal da Estância Turística de Olímpia**  
CNPJ 51.359.818/0001-36  
Praça João Fossalussa, 867  
Telefone: (17) 3279-3999

**DAEMO**  
CNPJ 46.933.016/0001-58  
Avenida Harry Gianecchini, 350 - Jd. Toledo  
Telefone: (17) 3279-2250 | (17) 3281-6963

**Prodem Olímpia**  
CNPJ 51.346.617/0001-02  
Av. Aurora Forti Neves, 450-A  
Telefone: (17) 3281-6025

**Instituto de Previdência dos Servidores Públicos do Município de Olímpia - OLÍMPIA PREV**  
CNJP05.009.757/0001-60  
Av. Dep. Waldemar Lopes Ferraz, 1.042 – Centro  
Telefone: (17) 3280-6069 / 3281-5322



Diário Oficial Assinado Eletronicamente com Certificado Padrão ICPBrasil, em conformidade com a MP nº 2.200-2, de 2001

A Estância Turística de Olímpia garante a autenticidade deste documento, desde que visualizado através do site [www.olimpia.sp.gov.br](http://www.olimpia.sp.gov.br)

Compilado e também disponível em [www.imprensaoficialmunicipal.com.br/olimpia](http://www.imprensaoficialmunicipal.com.br/olimpia)



# DIÁRIO OFICIAL

## MUNICÍPIO DE OLÍMPIA

Conforme Lei Municipal nº 4.254, de 14 de junho de 2017

Quarta-feira, 08 de fevereiro de 2023

Ano VII | Edição nº 1382

Página 3 de 69

### PODER EXECUTIVO

#### Atos Oficiais

#### Leis

#### **LEI N.º 4.852, DE 08 DE FEVEREIRO DE 2023**

*Altera dispositivos da Lei n.º 4.226, de 15 de fevereiro de 2017, que autoriza o Poder Executivo a custear transporte rodoviário para estudantes universitários, e dá outras providências.*

**FERNANDO AUGUSTO CUNHA**, Prefeito Municipal da Estância Turística de Olímpia, Estado de São Paulo, no uso de suas atribuições legais,

**FAZ SABER** que a Câmara Municipal aprovou e ele sanciona e promulga a seguinte lei:

**Art. 1.º** As alíneas “a” e “b”, do artigo 2.º, da Lei n.º 4.226, de 15 de fevereiro de 2017, que autoriza o Poder Executivo a custear transporte rodoviário para estudantes universitários, e dá outras providências, passam a vigorarem com a seguinte redação:

“**Art. 2.º (...):**

a) dez parcelas no valor de R\$ 225,00 (duzentos e vinte e cinco reais) por aluno que estude fora do município de Olímpia, limitado a 150 alunos contemplados;

b) dez parcelas no valor de R\$ 92,00 (noventa e dois reais) por aluno que estude exclusivamente no município de Olímpia, limitado a 100 (cem) alunos contemplados.

§ 1.º (...).

§ 2.º (...).”

**Art. 2.º** As despesas decorrentes da execução desta Lei correrão à conta de dotações próprias do orçamento vigente, suplementadas se necessário.

**Art. 3.º** Esta Lei entra em vigor na data de sua publicação, revogadas as disposições em contrário.

Prefeitura Municipal da Estância Turística de Olímpia, em 08 de fevereiro de 2023.

**FERNANDO AUGUSTO CUNHA**

Prefeito Municipal

Registrado e publicado no setor competente da Prefeitura Municipal da Estância Turística de Olímpia, em 08 de fevereiro de 2023.

**CLÉBER LUÍS BRAGA**

Supervisor de Expediente

#### **LEI N.º 4.853, DE 08 DE FEVEREIRO DE 2023**

*Dispõe sobre a abertura de créditos especiais e suplementares.*

**FERNANDO AUGUSTO CUNHA**, Prefeito Municipal da

Estância Turística de Olímpia, Estado de São Paulo, no uso de suas atribuições legais,

**FAZ SABER** que a Câmara Municipal aprovou e ele sanciona e promulga a seguinte lei:

**Art. 1.º** Fica aberto no Orçamento do Município referente a 2023, em favor das Secretarias a seguir, **créditos especiais**, no valor de R\$ 2.471.379,44 (dois milhões, quatrocentos e setenta e um mil, trezentos e setenta e nove reais e quarenta e quatro centavos), para atender as devidas ações com as seguintes classificações:

02.01.00	GABINETE DO PREFEITO		
02.01.01	DIVISÃO ADMINISTRATIVA DO GABINETE		
	DESPESAS CORRENTES		
	DESPESAS DE CUSTEIO		
04.122.0003.0.006	AUXILIO		
3.3.50.41.00-	CONTRIBUIÇÕES		
	TESOURO		330.000,00
02.06.00	SECRETARIA MUNICIPAL DE TURISMO E CULTURA		
02.06.01	DIVISÃO DE TURISMO		
	DESPESAS DE CAPITAL		
	INVESTIMENTOS		
27.813.0013.2.029	MANUTENÇÃO DAS ATIVIDADES DE TURISMO		
4.4.90.39.00-	OUTROS SER TERCEIROS PES. JURÍDICA		
	TRANSF. CONV. FEDERAIS VINCULADOS		156.779,66
02.09.00	SECRETARIA MUNICIPAL DE EDUCAÇÃO		
02.09.06	FUNDEB		
	DESPESAS CORRENTES		
	DESPESAS DE CUSTEIO		
12.361.0026.2.059	MANUTENÇÃO DAS ATIV DO FUNDEB- ENSINO FUNDAMENTAL		
3.1.90.11.00-	VENCOS E VANT FIXAS PES. CIVIL		
	TRANSF. CONV. ESTADUAIS VINCULADOS		1.100.000,00
	DESPESAS CORRENTES		
	DESPESAS DE CUSTEIO		
12.365.0026.2.060	MANUTENÇÃO DAS ATIV DO FUNDEB- CRECHE		
3.1.90.11.00-	VENCOS E VANT FIXAS PES. CIVIL		
	TRANSF. CONV. ESTADUAIS VINCULADOS		500.000,00
	DESPESAS CORRENTES		
	DESPESAS DE CUSTEIO		
12.365.0026.2.061	MANUTENÇÃO DAS ATIV DO FUNDEB- INFANTIL		
3.1.90.11.00-	VENCOS E VANT FIXAS PES. CIVIL		
	TRANSF. CONV. ESTADUAIS VINCULADOS		384.599,78
	<b>TOTAL</b>		<b>2.471.379,44</b>

**Art. 2.º** O recurso necessário à abertura dos créditos de que trata o art. 1.º, decorre de Superavit Financeiro, conforme artigo 43, § 1º Inciso I e § 2º, ambos da Lei Federal nº 4.320/64.

**Art. 3.º** Fica aberto no Orçamento do Município referente a 2023, em favor das Secretarias a seguir, **créditos suplementares**, no valor de R\$ 4.543.629,11 (quatro milhões, quinhentos e quarenta e três mil, seiscentos e vinte e nove reais e onze centavos), para atender as devidas ações com as seguintes classificações:

02.06.00	SECRETARIA MUNICIPAL DE TURISMO E CULTURA		
02.06.01	DIVISÃO DE TURISMO		
	DESPESAS DE CAPITAL		



# DIÁRIO OFICIAL

## MUNICÍPIO DE OLÍMPIA

Conforme Lei Municipal nº 4.254, de 14 de junho de 2017

Quarta-feira, 08 de fevereiro de 2023

Ano VII | Edição nº 1382

Página 4 de 69

	INVESTIMENTOS	
15.452.0013.1.002	OBRAS E INSTALAÇÕES	
4.4.90.51.00-156	OBRAS E INSTALAÇÕES	
	TRANSF. CONV. ESTADUAIS VINCULADOS	2.471.512,55
02.12.00	SECRETARIA MUNICIPAL DE OBRAS, ENGENHARIA E INFRAESTRUTURA	
02.12.02	DIVISÃO DE PROJETOS E OBRAS PÚBLICAS	
	DESPESAS DE CAPITAL	
	INVESTIMENTOS	
15.451.0031.1.002	OBRAS E INSTALAÇÕES	
4.4.90.51.00-369	OBRAS E INSTALAÇÕES	
	TRANSF. CONV. ESTADUAIS VINCULADOS	2.072.116,56
	<b>TOTAL</b>	<b>4.543.629,11</b>

**Art. 4.º** O recurso necessário à abertura do crédito de que trata o art. 3º, decorre de Provável Excesso de Arrecadação, conforme artigo 43, § 1º Inciso II e § 3º, ambos da Lei Federal nº 4.320/64.

**Art. 5.º** Fica aberto no Orçamento do Município referente a 2023, em favor das Secretarias a seguir, **créditos suplementares**, no valor de R\$ 2.198.500,00 (dois milhões, cento e noventa e oito mil e quinhentos reais), para atender as devidas ações com as seguintes classificações:

02.11.00	SECRETARIA MUNICIPAL DE ADMINISTRAÇÃO	
02.11.01	DIVISÃO DE RECURSOS HUMANOS	
	DESPESAS DE CAPITAL	
	INVESTIMENTOS	
04.122.0029.2.043	MANUTENÇÃO DAS ATIV DE RH	
4.4.90.52.00-344	EQUIPAMENTO E MATERIAL PERMANENTE	
	TESOURO	15.000,00
02.11.02	DIVISÃO DE SUPRIMENTOS	
	DESPESAS DE CAPITAL	
	INVESTIMENTOS	
04.122.0029.2.045	MANUTENÇÃO DAS ATIV DE SUPRIMENTOS	
4.4.90.52.00-348	EQUIPAMENTO E MATERIAL PERMANENTE	
	TESOURO	22.500,00
02.11.04	DIVISÃO DE TECNOLOGIA DA INFORMAÇÃO	
	DESPESAS DE CAPITAL	
	INVESTIMENTOS	
04.126.0029.2.046	MANUTENÇÃO DAS ATIV DE TI	
4.4.90.52.00-357	EQUIPAMENTO E MATERIAL PERMANENTE	
	TESOURO	20.000,00
02.11.05	DIVISÃO DE ARQUIVO PÚBLICO MUNICIPAL	
	DESPESAS DE CAPITAL	
	INVESTIMENTOS	
04.391.0029.2.047	MANUTENÇÃO DAS ATIV DO ARQUIVO PÚBLICO	
4.4.90.52.00-361	EQUIPAMENTO E MATERIAL PERMANENTE	
	TESOURO	40.000,00
02.12.00	SECRETARIA MUNICIPAL DE OBRAS, ENGENHARIA E INFRAESTRUTURA	
02.12.02	DIVISÃO DE PROJETOS E OBRAS PÚBLICAS	
	DESPESAS DE CAPITAL	
	INVESTIMENTOS	
15.451.0031.1.007	PAVIMENTAÇÃO ASFALTICA	
4.4.90.51.00-371	OBRAS E INSTALAÇÕES	
	OPERAÇÃO DE CRÉDITO	1.000.000,00
	<b>TOTAL</b>	<b>1.100.000,00</b>

	DESPESAS CORRENTES	
	DESPESAS DE CUSTEIO	
15.451.0031.2.050	ILUMINAÇÃO PÚBLICA - CIP	
3.3.90.39.00-366	OUTROS SERV TERC PES JURIDICA	
	TESOURO	200.000,00
	DESPESAS DE CAPITAL	
	INVESTIMENTOS	
15.451.0031.2.050	ILUMINAÇÃO PÚBLICA - CIP	
4.4.90.51.00-372	OBRAS E INSTALAÇÕES	
	TESOURO	500.000,00
02.14.00	SECRETARIA MUNICIPAL DE SEGURANÇA, TRÂNSITO E MOBILIDADE URBANA	
02.14.01	GUARDA CIVIL MUNICIPAL	
	DESPESAS DE CAPITAL	
	INVESTIMENTOS	
06.181.0038.2.087	MANUTENÇÃO DA GUARDA MUNICIPAL	
4.4.90.52.00-397	EQUIPAMENTO E MATERIAL PERMANENTE	
	TESOURO	51.000,00
02.14.02	DIVISÃO DE TRÂNSITO E MOBILIDADE URBANA	
	DESPESAS DE CAPITAL	
	INVESTIMENTOS	
04.122.0039.2.091	MANUTENÇÃO DAS ATIVIDADES DE TRÂNSITO E MOBILIDADE	
4.4.90.52.00-404	EQUIPAMENTO E MATERIAL PERMANENTE	
	TESOURO	250.000,00
	<b>TOTAL</b>	<b>2.198.500,00</b>

**Art. 6.º** O recurso necessário à abertura dos créditos de que trata o art. 5º, decorre de Superavit Financeiro, conforme artigo 43, § 1º Inciso I e § 2º, ambos da Lei Federal nº 4.320/64.

**Art. 7.º** Fica aberto no Orçamento do Município referente a 2022, em favor da Secretaria a seguir, **crédito suplementar**, no valor de R\$ 1.000.000,00 (um milhão de reais), para atender a devida ação, com a seguinte classificação:

02.12.00	SECRETARIA MUNICIPAL DE OBRAS, ENGENHARIA E INFRAESTRUTURA	
02.12.02	DIVISÃO DE PROJETOS E OBRAS PÚBLICAS	
	DESPESAS DE CAPITAL	
	INVESTIMENTOS	
15.451.0031.1.007	PAVIMENTAÇÃO ASFALTICA	
4.4.90.51.00-371	OBRAS E INSTALAÇÕES	
	OPERAÇÃO DE CRÉDITO	1.000.000,00
	<b>TOTAL</b>	<b>1.000.000,00</b>

**Art. 8.º** O valor do crédito constante do Artigo 7º será coberto com a anulação da seguinte dotação:

02.12.00	SECRETARIA MUNICIPAL DE OBRAS, ENGENHARIA E INFRAESTRUTURA	
02.12.02	DIVISÃO DE PROJETOS E OBRAS PÚBLICAS	
	DESPESAS DE CAPITAL	
	INVESTIMENTOS	
15.451.0031.1.006	RECAPEAMENTO ASFALTICO	
4.4.90.51.00-370	OBRAS E INSTALAÇÕES	
	OPERAÇÃO DE CRÉDITO	1.000.000,00
	<b>TOTAL</b>	<b>1.000.000,00</b>

**Art. 9.º** Ficam convalidadas as Peças de Planejamento - PPA 2022/2025 e LDO 2023, nos mesmos moldes e naquilo que for pertinente, conforme descrito nos artigos anteriores desta Lei.

**Art. 10.** Esta Lei entrará em vigor na data de sua



# DIÁRIO OFICIAL

## MUNICÍPIO DE OLÍMPIA

Conforme Lei Municipal nº 4.254, de 14 de junho de 2017

Quarta-feira, 08 de fevereiro de 2023

Ano VII | Edição nº 1382

Página 5 de 69

publicação.

Prefeitura Municipal da Estância Turística de Olímpia, em 08 de fevereiro de 2023.

**FERNANDO AUGUSTO CUNHA**

*Prefeito Municipal*

Registrado e publicado no setor competente da Prefeitura Municipal da Estância Turística de Olímpia, em 08 de fevereiro de 2023.

**CLÉBER LUÍS BRAGA**

*Supervisor de Expediente*

### Decretos

#### DECRETO N.º 8.672, DE 07 DE FEVEREIRO DE 2023

*Dispõe sobre o uso de assinaturas eletrônicas no âmbito do Poder Executivo do Município da Estância Turística de Olímpia, regulamentando o art. 5.º da Lei n.º 14.063, de 23 de setembro de 2020, e dá outras providências.*

**FERNANDO AUGUSTO CUNHA**, Prefeito Municipal da Estância Turística de Olímpia, Estado de São Paulo, no uso de suas atribuições legais, e

Considerando a necessidade de observar os princípios que orientam a Administração Pública, insculpidos no art. 37 da Constituição da República;

Considerando que, de acordo com o artigo 10 da Medida Provisória n.º 2.200-2, de 24 de agosto de 2001, documentos eletrônicos assinados digitalmente com certificados emitidos pela ICP\_Brasil têm a mesma validade jurídica que documentos em papel com assinaturas manuscritas;

Considerando a necessidade de **disciplinar** os procedimentos inerentes ao uso de assinaturas eletrônicas no âmbito do Município de Olímpia;

Considerando a necessidade de estabelecer padrão mínimo exigido para assinatura eletrônica em documentos e transações internas e externas em interação entre órgãos da Administração Municipal e entre essa e os particulares;

Considerando que o art. 5º da Lei Federal n.º **14.063**, de 23 de setembro de 2020, estabelece que cada ente federativo no âmbito de sua competência, estabelecerá o nível mínimo exigido para a assinatura eletrônica em documentos e em interações com o ente público;

Considerando o Decreto Municipal n.º 8.375, de 18 de março de 2022, que regulamenta a digitalização de documentos por meio de tecnologia eletrônica no âmbito do Município da Estância Turística de Olímpia,

#### **DECRETA:**

**Art. 1.º** O uso de Assinatura Eletrônica no âmbito do Município da Estância Turística de Olímpia obedece ao disposto neste decreto, observada a legislação vigente.

**Art. 2.º** Este decreto aplica-se à:

I - interação eletrônica interna dos órgãos e entidades da administração pública municipal direta, autárquica e fundacional;

II - interação entre pessoas naturais ou pessoas jurídicas de direito privado, diretamente ou por meio de procurador ou de representante legal, e os órgãos e entidades da administração pública municipal direta, autárquica e fundacional; e,

III - interação eletrônica entre os órgãos e entidades da administração pública municipal direta, autárquica e fundacional e outros entes públicos de qualquer Poder ou ente federativo.

**Parágrafo único.** O disposto neste decreto não se aplica:

I - aos processos judiciais;

II - à interação eletrônica:

a) entre pessoas naturais ou entre pessoas jurídicas de direito privado;

b) na qual seja permitido o anonimato; e,

c) na qual seja dispensada a identificação do particular.

III - aos sistemas de ouvidoria de entes públicos;

IV - aos programas de assistência a vítimas e a testemunhas ameaçadas;

V - às outras hipóteses nas quais deva ser dada garantia de preservação de sigilo da identidade do particular na atuação perante o ente público; e,

VI - às interações, sem participação da administração pública municipal, direta, autárquica e fundacional, que envolvam:

a) outros Poderes;

b) órgãos constitucionalmente autônomos;

c) outros entes federativos;

d) empresas públicas; ou

e) sociedades de economia mista.

**Art. 3.º** Para os efeitos deste decreto, entende-se por:

I - Usuário Interno - autoridade ou servidor ativo da Prefeitura Municipal da Estância Turística de Olímpia que tenha acesso, de forma autorizada, as informações e documentos produzidos ou custodiados pela Prefeitura Municipal da Estância Turística de Olímpia, bem como outros a que se reconhecer acesso às funcionalidades internas de sistemas de processamento em meio eletrônico, tais como estagiários e prestadores de serviço;

II - Assinatura Eletrônica - registro realizado eletronicamente por usuário identificado de modo inequívoco com vistas a firmar determinado documento com sua assinatura, podendo ser classificada assinatura eletrônica avançada e assinatura eletrônica qualificada;

III - Autoridade Certificadora - entidade autorizada a emitir, suspender, renovar ou revogar certificados digitais, bem como a emitir lista de certificados revogados e manter registros de suas operações;

IV - Certificado Digital - arquivo eletrônico que contém dados de uma pessoa ou instituição e um par de chaves criptográficas utilizadas para comprovar identidade em ambiente computacional;



# DIÁRIO OFICIAL

## MUNICÍPIO DE OLÍMPIA

Conforme Lei Municipal nº 4.254, de 14 de junho de 2017

Quarta-feira, 08 de fevereiro de 2023

Ano VII | Edição nº 1382

Página 6 de 69

V - Mídia de Armazenamento do Certificado Digital - dispositivos portáteis (como os tokens) que contém o certificado digital e são inseridos no computador para efetivar a assinatura digital;

VI - Assinatura Digital - código anexado ou logicamente associado a uma mensagem eletrônica que permite de forma única e exclusiva a comprovação da autoria de um determinado conjunto de dados (um arquivo, um e-mail ou uma transação). A assinatura digital comprova que a pessoa criou ou concorda com um documento assinado digitalmente, como a assinatura de próprio punho comprova a autoria de um documento escrito;

VII - Documento Híbrido - documento digitalizado que contém assinaturas físicas (de próprio punho) e assinaturas digitais;

VIII - Documento Digitalizado - documento obtido a partir da conversão de um documento não digital, gerando uma fiel representação em código digital.

### CAPÍTULO I

#### DAS ESPÉCIES DE ASSINATURA ELETRÔNICA

**Art. 4.º** Os documentos eletrônicos produzidos no Município da Estância Turística de Olímpia terão garantia de autoria, autenticidade e integridade asseguradas nos termos da lei, mediante utilização de assinatura eletrônica baseada em certificado digital e demais formas previstas neste decreto. As assinaturas eletrônicas, de acordo com o nível de confiabilidade sobre a identidade e a manifestação de vontade de seu titular, classificam-se em:

I - **Assinatura Eletrônica Simples:** aquela que permite identificar o seu signatário, admitida para as hipóteses cujo conteúdo da interação não envolva informações protegidas por grau de sigilo e não ofereça risco direto de dano a bens, serviços e interesses do ente público;

II - **Assinatura Eletrônica Avançada e Assinatura Eletrônica Qualificada:** aquela que utiliza certificados digitais ou outro meio de comprovação da autoria e da integridade de documentos em forma eletrônica, desde que admitido pelas partes como válido ou aceito pela pessoa a quem for oposto o documento, com as seguintes características:

- a) estar associada ao signatário de maneira unívoca;
- b) utilizar dados para a criação de assinatura eletrônica cujo signatário pode, com elevado nível de confiança, operar sob o seu controle exclusivo e;
- c) estar relacionada aos dados a ela associados de tal modo que qualquer modificação posterior é detectável.

**Parágrafo único.** Assinatura Eletrônica Qualificada é aquela que utiliza certificado digital emitido por uma AC - Autoridade Certificadora vinculada a AC- Raiz Brasileira do ICP-Brasil, nos termos do §1º do art. 10 da Medida Provisória n.º 2.200-2, de 24 de agosto de 2001.

### CAPÍTULO II

#### DA ASSINATURA ELETRÔNICA SIMPLES

**Art. 5.º** A Assinatura simples será admitida para as hipóteses cujo conteúdo da interação não envolva

informações protegidas por grau de sigilo e não ofereça risco direto de dano a bens, serviços e interesses do ente público, incluídos:

I - solicitação de agendamentos, atendimentos, anuências, autorizações, relatórios e licenças para a prática de ato ou exercício de atividade;

II - a realização de autenticação ou solicitação de acesso a sítio eletrônico oficial que contenha informações de interesse particular, coletivo ou geral, mesmo que tais informações não sejam disponibilizadas publicamente;

III - envio de documentos digitais ou digitalizados e o recebimento de número de protocolo decorrente da ação;

IV - participação em pesquisa pública;

V - requerimento de benefícios assistenciais, trabalhistas ou previdenciários diretamente pelo interessado.

**§ 1.º** A assinatura simples será admitida para interações eletrônicas em sistemas informatizados de processo administrativo ou de atendimento a serviços públicos, por parte de agente público, exceto nas hipóteses previstas nos artigos 5º e 6º deste Decreto.

**§ 2.º** A assinatura eletrônica simples (nome de usuário, login e senha) de acesso aos sistemas, bases de dados e aplicativos utilizados pela Administração, são de uso pessoal e intransferível, sendo responsabilidade do titular sua guarda e sigilo.

**§ 3.º** A utilização de assinatura eletrônica simples para qualquer operação nos sistemas, bases de dados e aplicativos utilizados pela Administração implica não-repúdio, não podendo o detentor negar a autoria da operação nem alegar que tenha sido praticada por terceiro.

### CAPÍTULO III

#### ASSINATURA ELETRÔNICA AVANÇADA

**Art. 6.º** A assinatura eletrônica avançada, pode ser admitida, além das hipóteses previstas no artigo 4º, inciso I e artigo 5º (que admitem a utilização da assinatura simples), nas interações com o Município da Estância Turística de Olímpia que, considerada a natureza da relação jurídica, exijam maior garantia quanto à autoria, incluídos:

I - as interações eletrônicas entre pessoas naturais ou pessoas jurídicas de direito privado e os entes públicos que envolvam informações classificadas ou protegidas por grau de sigilo;

II - os requerimentos de particulares e as decisões administrativas para o registro ou a transferência de propriedade ou de posse empresariais, de marcas ou de patentes;

III - a manifestação de vontade para a celebração de contratos, convênios, acordos, termos e outros instrumentos sinalagmáticos bilaterais ou plurilaterais congêneres;

IV - os atos relacionados a auto cadastro, como usuário particular ou como agente público, para o exercício de atribuições, em sistema informatizado de processo administrativo eletrônico ou de serviços;

V - as decisões administrativas referentes à concessão



# DIÁRIO OFICIAL

## MUNICÍPIO DE OLÍMPIA

Conforme Lei Municipal nº 4.254, de 14 de junho de 2017

Quarta-feira, 08 de fevereiro de 2023

Ano VII | Edição nº 1382

Página 7 de 69

de benefícios assistenciais, trabalhistas, previdenciários e tributários que envolvam dispêndio direto ou renúncia de receita pela administração pública;

VI - as declarações prestadas em virtude de lei que constituam reconhecimento de fatos e assunção de obrigações;

VII - o envio de documentos digitais ou digitalizados em atendimento a procedimentos administrativos ou medidas de fiscalização;

VIII - a apresentação de defesa e interposição de recursos administrativos.

### CAPÍTULO IV

#### DA ASSINATURA ELETRÔNICA POR CERTIFICAÇÃO DIGITAL ou QUALIFICADA

**Art. 7.º** Sempre que possível, o uso da assinatura eletrônica por certificação digital ou qualificada deve ser priorizado na comunicação e/ou na assinatura de documentos do Município da Estância Turística de Olímpia.

**Art. 8.º** O uso da assinatura eletrônica por certificação digital ou qualificada é obrigatório nos seguintes documentos:

I - nos contratos firmados com o Município, suas Autarquias e Fundações;

II - nas declarações de Ordenador de Despesa;

III - nos atos praticados pelo Prefeito e pelos Secretários Municipais, bem como pelos Presidentes das Autarquias e Fundações do Município da Estância Turística de Olímpia que impliquem em decisões de recursos e atos normativos;

IV - nas demais hipóteses previstas em lei.

**Art. 9.º** A certificação digital será utilizada para assinaturas de documentos produzidos em meio eletrônico, para autenticação de documento eletrônico resultante de digitalização e para outros procedimentos que necessitem de comprovação de autoria e integridade em ambiente externo ao Município da Estância Turística de Olímpia, ressalvadas as hipóteses em que for admitida a utilização de outra modalidade de assinatura eletrônica nos termos deste decreto.

**§ 1.º** Poderá ser utilizado certificado digital para a assinatura de todo e qualquer documento do Município, atos processuais, correspondências oficiais, licitações, dispensas ou inexigibilidade de licitação, atos administrativos e Projetos de Leis.

**§ 2.º** O certificado digital a ser utilizado nos termos do parágrafo anterior deve ser emitido por autoridade certificadora **credenciada à ICP-Brasil**.

**§ 3.º** Os documentos poderão ser produzidos em papel e assinados de próprio punho pela pessoa competente, podendo a versão assinada ser digitalizada e certificada digitalmente.

**§ 4.º** O documento digital e a sua reprodução, por qualquer meio, realizada de acordo com a legislação vigente, terão o mesmo valor probatório do documento original, para todos os fins de direito.

**§ 5.º** Os documentos gerados e assinados digitalmente

cujas existências ocorra somente em meio digital devem ser armazenados de forma a protegê-los de acesso, uso, alteração, reprodução e destruição não autorizados.

**§ 6.º** Qualquer servidor ativo poderá certificar documentos eletrônicos oriundos da digitalização, quando solicitado, mediante uso da assinatura eletrônica descrita no caput deste artigo.

**Art. 10.** Quando necessário, por interesse do Município, o Município da Estância Turística de Olímpia proverá os usuários internos de certificado digital e respectiva mídia de armazenamento, podendo, se for o caso, o usuário utilizar seu próprio certificado digital se o possuir.

**§ 1.º** A distribuição de certificados digitais será realizada na medida da necessidade e da implantação das funcionalidades tecnológicas que exijam o seu uso.

**§ 2.º** O Município da Estância Turística de Olímpia promoverá a reemissão do certificado digital sempre que houver a expiração do respectivo prazo de validade.

**Art. 11.** O detentor de certificado digital fornecido pelo Município é responsável por sua utilização, guarda e conservação, respondendo pelos custos de reposição no caso de perda, extravio ou mau uso da mídia de armazenamento.

**§ 1.º** O certificado digital é de uso pessoal, intransferível e hábil a produzir efeitos legais em todos os atos nos quais vier a ser utilizado, dentro ou fora do Município da Estância Turística de Olímpia.

**§ 2.º** A utilização do certificado digital para qualquer operação implica não-repúdio, não podendo o detentor negar a autoria da operação nem alegar que tenha sido praticada por terceiro.

**§ 3.º** O não-repúdio de que trata o parágrafo anterior se aplica também às operações efetuadas entre o período de solicitação da revogação ou suspensão do certificado e respectiva inclusão na lista de certificados revogados publicadas pela autoridade certificadora.

**Art. 12.** Na hipótese de o certificado digital perder a validade, as assinaturas digitais anteriormente efetuadas permanecem válidas, podendo, também, ser verificadas a autoria e a integridade dos documentos já assinados.

**Art. 13.** Compete ao usuário interno detentor de certificado digital:

I - apresentar-se tempestivamente à autoridade certificadora com a documentação necessária à emissão do certificado digital, após a autorização de aquisição pelo Setor de Compras;

II - estar de posse do certificado digital para o desempenho de atividades profissionais que requeiram o uso deste;

III - solicitar, de acordo com procedimentos definidos para esse fim, a imediata revogação do certificado em caso de inutilização;

IV - alterar imediatamente a senha de acesso ao certificado em caso de suspeita de seu conhecimento por terceiro;



# DIÁRIO OFICIAL

## MUNICÍPIO DE OLÍMPIA

Conforme Lei Municipal nº 4.254, de 14 de junho de 2017

Quarta-feira, 08 de fevereiro de 2023

Ano VII | Edição nº 1382

Página 8 de 69

V - observar as diretrizes definidas para criação e utilização de senhas de acesso ao certificado;

VI - manter a mídia de armazenamento dos certificados digitais em local seguro e com proteção física contra acesso indevido, descargas eletromagnéticas, calor excessivo e outras condições ambientais que representam risco à integridade dessas máquinas;

VII - solicitar o fornecimento de nova mídia ou certificado digital nos casos de inutilização, revogação ou expiração da validade do certificado;

VIII - verificar periodicamente a data de validade do certificado e solicitar tempestivamente a emissão de novo certificado, conforme orientações publicadas para esse fim;

IX - solicitar a revogação/cancelamento do Certificado Digital à Autoridade Certificadora responsável pela emissão, em caso de perda, roubo ou extravio.

**Parágrafo único.** Para os atos exclusivos de advogados públicos e Procuradores do Município, se necessário, poderá ser utilizada a mesma certificação digital adotada para os atos externos praticados no âmbito dos processos eletrônicos do Poder Judiciário.

**Art. 14.** A prática de atos assinados eletronicamente importará aceitação das normas regulamentares sobre o assunto e da responsabilidade pela utilização indevida da assinatura eletrônica.

**Parágrafo único.** A exoneração, licenciamento, demissão, aposentadoria ou qualquer forma de vacância do quadro de pessoal não implica recolhimento pelo Município da Estância Turística de Olímpia, do certificado digital e da respectiva mídia de armazenamento anteriormente distribuídos ao usuário interno, sendo de responsabilidade da Secretaria Municipal de Administração e de Gestão de Pessoal ou outra que vier a substituí-la, o cancelamento da assinatura digital do servidor, se essa for a decisão da autoridade daquele Órgão.

**Art. 15.** O uso inadequado do certificado digital fica sujeito a apuração de responsabilidade penal, civil e administrativa, na forma da legislação em vigor.

### CAPÍTULO V

#### DOS DOCUMENTOS HÍBRIDOS

**Art. 16.** Excepcionalmente, serão admitidos documentos híbridos no âmbito do Município da Estância Turística de Olímpia nos processos eletrônicos.

**Art. 17.** Os documentos híbridos serão produzidos a partir da sequência das seguintes atividades:

I - impressão do documento;

II - coleta das assinaturas físicas (de próprio punho);

III - digitalização pelo agente público responsável, obedecendo aos critérios da Lei Federal n.º 12.682, de 9 de julho de 2012 e Decreto Feral 10.278, de 18 de março de 2020;

IV - coleta das assinaturas digitais.

### CAPÍTULO VI

#### DA GESTÃO E TEMPORALIDADE DOS DOCUMENTOS DIGITALIZADOS

**Art. 18.** A via física do documento convertido em

documento digitalizado e devidamente anexado ao respectivo processo digitalizado, após verificada a integridade do documento digital poderá ser descartada de acordo com a tabela de temporalidade do Município da Estância Turística de Olímpia.

**Art. 19.** Caberá ao Órgão gestor do sistema onde serão registrados os processos eletrônicos, prover os órgãos e entidades do Município da Estância Turística de Olímpia das orientações necessárias para padronizar as assinaturas eletrônicas nos documentos.

**Parágrafo único.** As orientações poderão ser dadas através de mensagens no sistema onde serão tramitados os processos. É de responsabilidade total e exclusiva de cada servidor (usuário) dos órgãos e entidades a leitura e compreensão das mensagens emitidas no sistema.

**Art. 20.** Este decreto entra em vigor na data de sua publicação, com seus efeitos a partir de 01 de abril de 2023, revogadas as disposições em contrário

Registre e publique.

Prefeitura Municipal da Estância Turística de Olímpia, em 07 de fevereiro de 2023.

**FERNANDO AUGUSTO CUNHA**

*Prefeito Municipal*

Registrado e publicado no setor competente da Prefeitura Municipal da Estância Turística de Olímpia, em 07 de fevereiro de 2023.

**CLEBER LUIS BRAGA**

*Supervisor de Expediente*



# DIÁRIO OFICIAL

## MUNICÍPIO DE OLÍMPIA

Conforme Lei Municipal nº 4.254, de 14 de junho de 2017

Quarta-feira, 08 de fevereiro de 2023

Ano VII | Edição nº 1382

Página 9 de 69

### **DECRETO N.º 8.673, DE 07 DE FEVEREIRO DE 2023**

Aprova o Regulamento do sistema tarifário e técnico dos serviços prestados pela Superintendência de Água e Esgoto da Estância Turística do Município de Olímpia/SP e dá outras providências.

**FERNANDO AUGUSTO CUNHA**, Prefeito do Município de Olímpia, Estado de São Paulo, no uso de suas atribuições legais, com fundamento nos artigos 2.º, 12. e 13. da Lei Municipal n.º 897, de 28 de dezembro de 1967 e legislação pertinente à espécie,

#### **DECRETA:**

**Art. 1.º** O sistema tarifário e técnico dos serviços prestados pelo Departamento de Água e Esgoto do Município de Olímpia, reger-se-ão pelo Regulamento que acompanha o presente Decreto.

**Art. 2.º** Os valores de tarifas de água, utilização da rede pública de esgoto e prestação de outros serviços, são os constantes das tabelas de "A" a "F" do Decreto n.º 8.611, de 15 de dezembro de 2022, que poderão ser revistas anualmente.

**Art. 3.º** O preço público dos serviços prestados pelo Operador dos Serviços será fixado, anualmente, de acordo com análise econômica para o cumprimento das metas dos serviços.

**Art. 4.º** Este Decreto entrará em vigor na data de sua publicação, revogadas as disposições em contrário, em especial os Decretos n.º 8.163, de 28 de julho de 2021, 8.307, de 30 de dezembro de 2021 e 8.583, de 07 de novembro de 2022.

Registre e publique.  
Prefeitura Municipal da Estância Turística de Olímpia, em 07 de fevereiro de 2023.

**FERNANDO AUGUSTO CUNHA**  
*Prefeito Municipal*

Registrado e publicado no setor competente da Prefeitura Municipal da Estância Turística de Olímpia, em 07 de fevereiro de 2023.

**CLÉBER LUIS BRAGA**  
*Supervisor de Expediente*



# DIÁRIO OFICIAL

## MUNICÍPIO DE OLÍMPIA

Conforme Lei Municipal nº 4.254, de 14 de junho de 2017

Quarta-feira, 08 de fevereiro de 2023

Ano VII | Edição nº 1382

Página 10 de 69

### REGULAMENTO DOS SISTEMAS TARIFÁRIO E TÉCNICO DA SUPERINTENDÊNCIA DE ÁGUA E ESGOTO DA ESTÂNCIA TURÍSTICA DO MUNICÍPIO DE OLÍMPIA.

#### TÍTULO I DO REGULAMENTO DO SISTEMA TARIFÁRIO CAPÍTULO I DAS DISPOSIÇÕES PRELIMINARES

**Art. 1.º** Este Regulamento institui os critérios para a cobrança de tarifas bem como os procedimentos técnicos do Operador dos Serviços, conforme a seguinte classificação das categorias e classes tarifárias abaixo e dos seguintes serviços, de acordo com o Decreto nº 8.611 de 15 de dezembro de 2022:

**TABELA A: TARIFAS DE ÁGUA**

Tarifa de Água							
Consumo (m³)	Classes						
0 a 10	Classe Residencial Normal;	Classe Residencial Social	Economia Mista	Classe Comercial	Classe Industrial	Classe Pública	Classe Entidade Assistencial e Templos Religiosos
De 11 a 20							
De 21 a 30							
De 31 a 50							
De 51 a 60							
De 61 a 70							
Acima de 70 m³							

Tarifa de Esgoto
<b>50% (cinquenta por cento)</b> dos valores das faixas acima de 50 m³ (cinquenta metros cúbicos), para os clientes que possuam "Sistema Próprio de Tratamento de Esgoto", classificados na categoria da Tarifa de Água como "Não Residencial", tendo a obrigatoriedade de apresentação de análises dos efluentes lançados na rede, cujas amostragens serão coletadas e analisadas pelo Operador dos Serviços às expensas dos clientes. Essa tarifa fica ainda condicionado ao cumprimento, por parte dos clientes, do Decreto Estadual nº 8.468, de 08.09.1976 e demais exigências da CETESB, ou outro órgão público que vier a substituí-la.
<b>80% (oitenta por cento)</b> do valor da tarifa de água, para todas as faixas de consumo, para os clientes das demais classes.

**TABELA B: LIGAÇÃO DE ÁGUA E ESGOTO:**

TABELA B – LIGAÇÃO DE ÁGUA E ESGOTO
1 – Corte e reposição de capa asfáltica
2 – Corte e reposição de calçada de cimento
3 – Mudança de cavalete mais ½ ligação, material/ hidrômetro / CPH dupla
4 – Instalação de Til no esgoto c/conserto de calçada



# DIÁRIO OFICIAL

## MUNICÍPIO DE OLÍMPIA

Conforme Lei Municipal nº 4.254, de 14 de junho de 2017

Quarta-feira, 08 de fevereiro de 2023

Ano VII | Edição nº 1382

Página 11 de 69

5 – Instalação de Til no esgoto s/ conserto de calçada
6 – Ligação de Água da rede (Rua) até a calçada (sem reparo de asfalto e calçada)
7 – Ligações de Água da calçada até o cavalete (sem reparo de calçada) C/CPH
8 – Ligação de Água completa da rede até o cavalete (sem reparo de asfalto e calçada) C/CPH
9 – Ligação completa de esgoto (com quebra de asfalto, calçada e til)
10 – Ligação de esgoto (sem quebra de asfalto e calçada) c/ TIL
11 – Ligação de Água completa de 1, 1/5 e 2 polegadas -
12 – Ligações de Água e Esgoto fora do padrão do Operador dos Serviços
13 – Adequação de cavalete (padrão antigo para CPH) c/conserto de calçada
14 – Adequação de cavalete (padrão antigo para CPH) s/conserto de calçada

### TABELA C: SERVIÇOS

SERVIÇOS:
1 – Aviso de conta vencida
2 – Aferição de Hidrômetros (bancada de teste “in loco”)
3 – Aprovação de projetos de Construção acima de 300 m <sup>2</sup>
4 – Desobstrução de Esgoto (interno)
5 – Despejo de Esgoto em Emissário M <sup>3</sup>
6 – Esgotamento urbano de (fossa e caixa de gordura)
7 – Emissão de segunda via da conta
8 – Emissão de Certidão de fornecimento de Água e Coleta de esgoto
9 – Elaboração de Diretrizes para loteamento
10 – Fornecimento de Água potável M <sup>3</sup>
11 – Fornecimento de Água de reuso M <sup>3</sup>
12 – Hidro jateamento de rede de esgoto e galeria (Hora)
13 – Homem/ Hora
14 – Km rodados para coleta de matérias e/ou esgoto no perímetro urbano
15 – Km rodados para coleta de matérias e/ou esgoto fora do perímetro urbano
16 – Máquina /Hora
17 – Outros reparos de vazamento no cavalete
18 – Religação de Água no cavalete
19 – Religação de esgoto
20 – Tarifa de religação Água ou Esgoto (na calçada)
21 – Tarifa de inutilização de ponto de ligação de Água ou Esgoto
22 – Tarifa de vistoria de pedido de ligação de Água ou esgoto
23 – Tarifa de visita
24 – Tarifa de teste de vazamento c/ geofonamento + homem/hora
25 – Vistoria em pedido de faturamento por vazamentos
26 – Supressão por inadimplência no cavalete/CHP
27 – Supressão por inadimplência na calçada
28 – Tarifa de deslocamento p/desobstrução de esgoto ou limpeza de fossa



# DIÁRIO OFICIAL

## MUNICÍPIO DE OLÍMPIA

Conforme Lei Municipal nº 4.254, de 14 de junho de 2017

Quarta-feira, 08 de fevereiro de 2023

Ano VII | Edição nº 1382

Página 12 de 69

**TABELA D: MATERIAIS**

MATERIAIS:
1 – Caixa padrão para 1 hidrômetro c/kit
2 – Caixa padrão para 2 Hidrômetros c/kit
3 – Hidrômetro (10m <sup>3</sup> /h) c/conexão
4 – Hidrômetro (20m <sup>3</sup> /h) c/conexão
5 – Hidrômetro (30 m <sup>3</sup> ) c/conexão
6 – Hidrômetro (1,5 m <sup>3</sup> ) s/conexões
7 – Til para esgoto c/ tampão

**TABELA E: TARIFA DE ESGOTO POR PESOS:**

DESCRIÇÃO	PESOS
Lavatório	1
Bidê/ ducha higiênica	1
Chuveiro	6
Banheira	1
Pia	2
Tanque	6
Vaso Sanitário	3
Lavador de Veículos	100
Posto de Gasolina (com lavador)	200

**TABELA F: AMPLIAÇÃO DE SISTEMAS DE PRODUÇÃO E RESERVAÇÃO DE ÁGUA; E AMPLIAÇÃO DE SISTEMA DE AFASTAMENTO E TRATAMENTO DE ESGOTO.**

DESCRIÇÃO DOS SERVIÇOS		
I	Ampliação de sistema de afastamento de esgoto	R\$/hab.
II	Ampliação de sistema de produção de água	R\$/hab.
III	Ampliação de sistema de reservação de água	R\$/hab.
IV	Ampliação de sistema de tratamento de esgoto	R\$/hab.
V	Reforço de Infraestrutura de água e esgoto em áreas já urbanizadas em função de adensamento de construções	R\$/hab.

**Art. 2.º** Considera-se cliente dos serviços prestados pelo Operador dos Serviços de água e esgoto de que trata este Regulamento:

I	O proprietário, o titular do domínio útil ou o possuidor a qualquer título, de imóvel atendido pela rede pública de água e/ou esgoto mediante apresentação de documento hábil
II	A pessoa física ou jurídica atendida pelo Operador dos Serviços, com o fornecimento de água potável, fora da rede normal de distribuição.
III	O consumidor de água proveniente de fonte alternativa com despejo na rede coletora de esgoto



# DIÁRIO OFICIAL

## MUNICÍPIO DE OLÍMPIA

Conforme Lei Municipal nº 4.254, de 14 de junho de 2017

Quarta-feira, 08 de fevereiro de 2023

Ano VII | Edição nº 1382

Página 13 de 69

**Art. 3.º** Os valores das tarifas referidas no artigo 1º e especificadas nos anexos deste regulamento foram calculados e poderão ser revisados, anualmente, mediante análise econômica para o cumprimento das metas dos serviços., considerando:

I	Despesas com Material
II	Despesas com Pessoal
III	Despesas com utilização de Máquinas e Equipamentos
IV	Despesas com Serviços Diversos
V	Despesas Administrativas
VI	Investimentos

**Parágrafo único.** A utilização dos serviços pelos clientes, implicará no pagamento das tarifas respectivas, cujo lançamento e cobrança serão efetuados na forma das disposições constantes do presente regulamento.

**Art. 4.º** A cobrança das tarifas previstas neste Regulamento será efetuada através de emissão da fatura de água e esgoto, em formulário devidamente identificado pelo Operador dos Serviços.

## TÍTULO II DAS DISPOSIÇÕES GERAIS

### CAPÍTULO I DAS TARIFAS

#### Seção I Da Tarifa de Água

**Art. 5.º** Pelo fornecimento de água tratada, o Operador dos Serviços cobrará, mensalmente, a respectiva tarifa de água, segundo a categoria do cliente, conforme Tabela "A" do Decreto nº 8.611, de 15 de dezembro de 2022, fixando o valor mínimo mensal de consumo de água por unidade em 10 m<sup>3</sup>, para todas as classes de consumo.

**§ 1.º** Nas ligações com hidrômetros, destinados exclusivamente para abastecimento de eventos (circos, parques, festas populares, etc.) será cobrada na classe comercial, na base de 10 m<sup>3</sup> (dez metros cúbicos) por dia, mediante pagamento prévio da tarifa correspondente, de acordo com período de contrato de locação apresentado.

**§ 2.º** O pedido de ligação provisória para eventos poderá ser renovado, através de solicitação do cliente, por tempo indeterminado.

**§ 3.º** Ficará sob responsabilidade do cliente os encargos referentes à abertura do ponto de água, bem como a instalação de abrigo para proteção do hidrômetro.

**§ 4.º** Nas ligações novas, bem como nos remanejamentos de setor de cálculo de clientes já ligados à rede pública, o período de consumo, para efeito de faturamento, não poderá ser inferior a 15 (quinze) dias e nem superior a 45 (quarenta e cinco) dias.

**§ 5.º** Nos casos de suspensão de fornecimento, a pedido ou por falta de pagamento, será emitida fatura sobre o consumo final a vencer, em conformidade cujo cálculo deverá considerar:



# DIÁRIO OFICIAL

## MUNICÍPIO DE OLÍMPIA

Conforme Lei Municipal nº 4.254, de 14 de junho de 2017

Quarta-feira, 08 de fevereiro de 2023

Ano VII | Edição nº 1382

Página 14 de 69

- a) período de consumo inferior a 15 (quinze) dias, não havendo registro de consumo, o cliente será desligado sem nenhum ônus tarifário;
- b) período de consumo inferior a 15 (quinze) dias, havendo registro de consumo de 1 a 10 metros cúbicos, será cobrada do cliente a tarifa de consumo mínima da classe correspondente ou, se houver consumo maior que 10 metros cúbicos será cobrado de acordo com metros cúbicos consumidos conforme tabela A do Decreto n.º 8.611, de 15 de dezembro de 2022;
- c) período de consumo igual ou superior a 15 (quinze) dias, não havendo registro de consumo não será cobrado nenhuma tarifa do cliente. Se tiver consumo de 1 a 10 metros cúbicos, será cobrado do cliente a tarifa de consumo mínima da classe correspondente bem como se tiver consumo maior do que 10 metros cúbicos será cobrada de acordo com metros cúbicos consumidos, conforme tabela A do Decreto n.º 8.611, de 15 de dezembro de 2022;
- d) nos demais casos, havendo registro de consumo superior ao mínimo, será cobrada a tarifa de consumo em m<sup>3</sup> da classe correspondente.

**Art. 6.º** Para efeito de faturamento, os clientes serão classificados nas seguintes categorias:

I	Residencial Normal
II	Residencial Social
III	Comercial Normal
IV	Entidade Assistencial e Templos Religiosos de Qualquer Culto
V	Industrial
VI	Pública
VII	Economia Mista

**§ 1.º** Classifica-se na “**Economia Mista**”, o cliente cujo imóvel disponha de uma única ligação à rede pública de água, que atenda conjuntamente residência e outras classes de consumo não residenciais e que não seja possível o desdobramento da ligação; em existindo a possibilidade de desdobramento e o cliente não manifestar interesse, será cobrada a tarifa da maior classe de consumo existente no local.

**§ 2.º** No caso do parágrafo anterior, a tarifa de esgoto será cobrada conforme inciso II do artigo 11, Seção II deste regulamento.

**§ 3.º** No caso em que houver alteração da classe de consumo em função da mudança de atividade, no respectivo ponto de consumo, será de inteira responsabilidade do cliente, a comunicação ao Operador dos Serviços dessa nova situação, cuja alteração solicitada será processada, mediante vistoria no local, não retroagindo, para efeito de faturamento, a períodos anteriores e sim a partir da data da constatação.

**§ 4.º** Constatada a prática de atividade múltipla pela fiscalização ou pelos agentes do Operador dos Serviços, será encaminhada uma correspondência ao cliente nesta situação, notificando-o que, a partir daquela data, seu faturamento será na tarifa de consumo economia mista.



# DIÁRIO OFICIAL

## MUNICÍPIO DE OLÍMPIA

Conforme Lei Municipal nº 4.254, de 14 de junho de 2017

Quarta-feira, 08 de fevereiro de 2023

Ano VII | Edição nº 1382

Página 15 de 69

**Art. 7.º** O volume de água consumido será apurado através de medição registrada pelo hidrômetro, instalado entre a rede pública e o ponto de consumo do imóvel, tecnicamente o mais próximo possível da divisa e de fácil acesso, conforme estabelece o Título V deste regulamento.

**Art. 8.º** As edificações verticais e horizontais, conjugadas ou não, residenciais ou não residenciais, com multiunidades de consumo e com situação tecnicamente comprovada, em que não haja possibilidade de desdobramento da ligação de água com conseqüente avaliação do consumo individualizado por m<sup>3</sup>, poderão ter os cálculos da tarifa de consumo de água, obtidos pela divisão do consumo, medido pelo número de economias cadastradas, desde que obedeçam às exigências mínimas como projetos devidamente aprovados, medição padronizada pelo Operador dos Serviços, reservação compatível com a demanda e dispositivos de proteção à rede coletora de esgoto.

**Art. 9.º** O faturamento pela média será calculado com base nos 3 (três) últimos consumos anteriores à constatação da ocorrência, nos seguintes casos:

I	Constatando-se defeito no hidrômetro, para efeito de medição;
II	Ocorrendo situações excepcionais ou na impossibilidade de o Operador dos Serviços efetuar a leitura do hidrômetro;
III	Nos casos de vazamento devidamente comprovado, observando o que estabelece o artigo 15 deste Regulamento.

**Parágrafo único.** Ocorrendo situações em que o Operador dos Serviços entenda necessária a substituição do hidrômetro, por motivo de ordem técnica e, não havendo permissão do cliente, será considerada, para fins de faturamento, a média dos 3 (três) maiores consumos da classe correspondente registrados nos últimos 12 (doze) meses, ressalvado ainda o direito de suspensão do fornecimento de água, por descumprimento do artigo 60 deste regulamento, bem como ressarcimento de eventuais prejuízos ao Operador dos Serviços.

**Art. 10.** Constatando-se vazamento de água nas instalações hidráulicas do imóvel, devidamente comprovado pelo Operador dos Serviços, o cliente poderá requerer o refaturamento da conta, referente ao consumo que exceda 30% (trinta por cento) da média dos últimos 3 (três) meses de consumo, desde que tenha sido eliminado o vazamento.

**§ 1.º** O consumo excedente será refaturado, utilizando-se para cálculo o valor da tarifa de consumo mínimo por metro cúbico da classe correspondente.

**§ 2.º** No caso de ter ficado devidamente comprovado, através de vistoria técnica, pelo Operador dos Serviços que a água vazada não foi para a rede pública de esgoto, ficará o cliente dispensado do pagamento da tarifa de esgoto, referente ao consumo excedente da média estimada, calculada nos termos do *caput* deste artigo.

**§ 3.º** O prazo para reclamar qualquer tipo de revisão e refaturamento de conta é de, no máximo, 90 (noventa) dias após o vencimento da fatura original da qual discorda o proprietário ou usuário, desde que a mesma não esteja inscrita em dívida ativa.



# DIÁRIO OFICIAL

## MUNICÍPIO DE OLÍMPIA

Conforme Lei Municipal nº 4.254, de 14 de junho de 2017

Quarta-feira, 08 de fevereiro de 2023

Ano VII | Edição nº 1382

Página 16 de 69

### Seção II Da Tarifa de Esgoto

**Art. 11.** Pela utilização da rede pública de esgoto, o Operador dos Serviços cobrará do cliente, mensalmente, a tarifa de que trata esta Seção, que corresponde à coleta e afastamento de esgoto, sendo que os critérios para classificação dos imóveis serão idênticos aos fixados para tarifa de água, nos seguintes percentuais:

I	<b>50% (cinquenta por cento)</b> dos valores das faixas acima de 50 m <sup>3</sup> (cinquenta metros cúbicos), para os clientes que possuam “Sistema Próprio de Tratamento de Esgoto”, classificados na categoria da Tarifa de Água como “Não Residencial”, tendo a obrigatoriedade de apresentação de análises dos efluentes lançados na rede, cujas amostragens serão coletadas e analisadas pelo Operador dos Serviços às expensas dos clientes. Essa tarifa fica ainda condicionado ao cumprimento, por parte dos clientes, do Decreto Estadual nº 8.468, de 08.09.1976 e demais exigências da CETESB, ou outro órgão público que vier a substituí-la.
II	<b>80% (oitenta por cento)</b> do valor da tarifa de água, para todas as faixas de consumo, para os clientes das demais classes.

**Art. 12.** Para efeito de apuração da quantidade de esgoto despejado na rede pública, será tomado como base o consumo de água medido no imóvel.

**Parágrafo único.** Ocorrendo a hipótese prevista no art. 11 deste Regulamento, a tarifa será calculada utilizando-se os mesmos critérios de cálculos.

## CAPÍTULO II DA LIGAÇÃO DE ÁGUA E ESGOTO

### Seção I Da Ligação à Rede de Água.

**Art. 13.** A ligação à rede de água de imóvel edificado ou não, situado em local dotado deste serviço, será solicitada pelo cliente, mediante o pagamento da tarifa correspondente, conforme Tabela “B” do Decreto nº 8.611, de 15 de dezembro de 2022, devendo ser construído o padrão para proteção do hidrômetro em local de fácil e livre acesso, condicionado à aprovação da Divisão Técnica, de acordo com as normas exigidas pelo Operador dos Serviços.

**§ 1.º** O prazo para execução do serviço mencionado no caput deste artigo será de até 30 (trinta) dias, conforme estabelece o Título V, Capítulo I, deste regulamento.

**§ 2.º** O pedido de que trata o caput deste artigo, somente será atendido se não houver débitos pendentes em nome do cliente solicitante no Operador dos Serviços.

**§ 3.º** Existindo débitos, estes deverão ser quitados ou parcelados, sob pena de indeferimento da solicitação de ligação à rede de água.



# DIÁRIO OFICIAL

## MUNICÍPIO DE OLÍMPIA

Conforme Lei Municipal nº 4.254, de 14 de junho de 2017

Quarta-feira, 08 de fevereiro de 2023

Ano VII | Edição nº 1382

Página 17 de 69

**§ 4.º** Será permitida a ligação à rede de água para imóvel não edificado, para o cultivo de hortas, viveiros, jardins e praças esportivas, desde que obedeça aos critérios estabelecidos no *caput* deste artigo, sendo classificada na tarifa de consumo correspondente à atividade desenvolvida, observando o que estabelece o artigo 17 deste regulamento.

**§ 5.º** Os clientes classificados no parágrafo acima que, comprovadamente não utilizarem a rede pública de esgoto, ficam dispensados do pagamento da tarifa correspondente.

**Art. 14.** O Operador dos Serviços poderá interromper o fornecimento de água, mantendo o respectivo ponto de ligação, mediante solicitação do cliente ou por falta de pagamento. A interrupção não cessará a responsabilidade pelo pagamento de débitos preexistentes.

**§ 1.º** Existindo parcelamento de débito, o Operador dos Serviços respeitará o contrato, emitindo as faturas das parcelas para pagamentos nos respectivos vencimentos.

**§ 2.º** Os custos com o serviço de interrupção do fornecimento de água serão cobrados do cliente conforme tabela "C" do Decreto nº 8.611, de 15 de dezembro de 2022, mediante solicitação do mesmo ou por falta de pagamento.

**§ 3.º** O restabelecimento do fornecimento de água somente será efetuado mediante a quitação e/ou parcelamento da dívida, com pagamento à vista da entrada dos débitos existentes e pagamento da tarifa de religação de água, que poderá ser lançada em faturas posteriores, de acordo com "item 18" da tabela "C" do Decreto nº 8.611, de 15 de dezembro de 2022.

**§ 4.º** O cliente que possuir entrada de água/cavelete inadequado ao padrão (CPH), cujo fornecimento de água for interrompido por falta de pagamento (corte na calçada), bem como os casos reincidentes de corte por falta de pagamento, deverá adequar a sua entrada ao padrão (CPH) para o restabelecimento do fornecimento de água.

**§ 5.º** Os custos dos serviços de adequação de cavelete para padrão (CPH) serão cobrados do cliente conforme os itens "13 ou 14" da tabela "B" do Decreto nº 8.611, de 15 de dezembro de 2022, que poderão ser parcelados nas contas de água e esgoto.

**§ 6.º** A parcela mínima para cobrança da tarifa de adequação de cavelete para (CPH) não poderá ser inferior a 01 (uma) UFESP.

**Art. 15.** O cliente poderá solicitar a supressão da ligação de água ao Operador dos Serviços, através do respectivo processo, em que deverá comprovar a propriedade do imóvel, a titularidade de domínio útil ou a qualidade de possuidor a qualquer título, de imóvel atendido pela rede pública de água.

**§ 1.º** O pedido de que trata o *caput* deste artigo, somente será atendido com a quitação de débitos pendentes sobre o imóvel, e desde que o mesmo não esteja habitado.



# DIÁRIO OFICIAL

## MUNICÍPIO DE OLÍMPIA

Conforme Lei Municipal nº 4.254, de 14 de junho de 2017

Quarta-feira, 08 de fevereiro de 2023

Ano VII | Edição nº 1382

Página 18 de 69

**§ 2.º** A ligação de água do imóvel somente será reconectada à rede pública de distribuição, mediante solicitação da religação, com o pagamento da tarifa correspondente, conforme “item 18” da Tabela “C” do Decreto nº 8.611, de 15 de dezembro de 2022, e, se necessário, a adequação do cavalete para padrão CPH.

**Art. 16.** A solicitação de ligação à rede pública de água implica na doação do hidrômetro ao Operador dos Serviços, que ficará incumbido das manutenções daquela data em diante.

**Art. 17.** Os hidrômetros serão cadastrados no nome, CPF e RG do proprietário do imóvel que será responsável pelos débitos nos serviços de fornecimento de água e coleta e tratamento de esgoto.

**Parágrafo único.** Excepcionalmente será permitida ao cliente a aquisição de equipamentos de medição novos, mediante a apresentação da nota fiscal de compra e que esteja de acordo com os padrões de vazão e marcas já testadas e aprovadas pelo Operador dos Serviços e providas de sua logomarca.

### Seção II Da Ligação à Rede de Esgoto

**Art. 18.** A ligação à rede pública coletora de esgoto de imóvel edificado, situado em local dotado deste serviço, deverá ser solicitada previamente pelo cliente, que efetuará o pagamento da tarifa correspondente, conforme Tabela “B” do Decreto nº 8.611, de 15 de dezembro de 2022, e de acordo com as normas exigidas neste regulamento, condicionada à aprovação da Área Técnica do Operador dos Serviços.

**Parágrafo Único.** O prazo para execução do serviço mencionado no *caput* será de até 30 (trinta) dias.

**Art. 19.** Onde houver rede pública coletora de esgoto em condições normais de atendimento, as edificações acabadas ou inacabadas, serão, obrigatoriamente, a ela conectadas, ficando permanentemente proibida a utilização de fossas sépticas e, se existentes, deverão ser aterradas.

**§ 1.º** O Operador dos Serviços poderá suspender o fornecimento de água ao imóvel, cujo cliente não cumpra o disposto no *caput* deste artigo.

**§ 2.º** O Operador dos Serviços poderá efetuar a ligação do ramal a rede pública coletora de esgoto por outro ponto, passando por terrenos de terceiros, desde que devidamente autorizados por escrito pelo cedente. Não será de responsabilidade do Operador dos Serviços, eventual litígio entre o cedente e o cessionário, bem como qualquer indenização.

**§ 3.º** O Operador dos Serviços poderá autorizar ligação à rede pública de esgoto, aos imóveis edificados, que possuam fontes alternativas de abastecimento de água.

**§ 4.º** Nos casos de ligações de novos clientes à rede pública coletora de esgoto, com fonte alternativa de abastecimento de água, será exigida a instalação de equipamentos de medição na saída do poço, compatível com a sua capacidade de vazão.



# DIÁRIO OFICIAL

## MUNICÍPIO DE OLÍMPIA

Conforme Lei Municipal nº 4.254, de 14 de junho de 2017

Quarta-feira, 08 de fevereiro de 2023

Ano VII | Edição nº 1382

Página 19 de 69

**§ 5.º** Nos casos de clientes com uma ou mais fonte alternativa de abastecimento de água e com utilização significativa de água entre o ponto de produção e o despejo na rede pública de esgoto, poderá ser instalado hidrômetro de medição em locais pré-estabelecidos junto ao Operador dos Serviços, a fim de apurar o consumo real de água destinada à rede de esgotos.

**Art. 20.** O Operador dos Serviços notificará o cliente, já ligado à rede pública de esgoto, que se utilize de fonte alternativa de abastecimento de água, concedendo-lhe prazo de 30 (trinta) dias, para que proceda à instalação de hidrômetro na saída do poço para o reservatório, devendo apresentar laudo de análise de efluentes.

**Parágrafo único.** Em caso de não atendimento, no prazo estabelecido, aplica-se as penalidades previstas no artigo 68 e seguintes.

### **Seção III**

#### **Do Corte e Reposição de Capa Asfáltica**

**Art. 21.** Quando da solicitação pelo cliente de ligação de água de imóvel edificado ou não, situado em local dotado deste serviço, houver a necessidade de corte e recomposição asfáltica, será cobrada tarifa correspondente conforme item "1" da Tabela "B" do Decreto nº 8.611, de 15 de dezembro de 2022.

### **Seção IV**

#### **Do Corte e Reposição de calçada de cimento**

**Art. 22.** Quando da solicitação pelo cliente de ligação de água e ou esgoto de imóvel edificado ou não, situado em local dotado deste serviço, houver a necessidade de corte e recomposição de calçada em cimento desempenado, será cobrada tarifa correspondente conforme item "2" da Tabela "B" do Decreto n.º 8.611, de 15 de dezembro de 2022.

**Parágrafo único.** Independente do acabamento da calçada, o Operador dos Serviços executará em cimento desempenado ou ficará por conta do cliente.

### **Seção V**

#### **Da Mudança de cavalete mais 1/2 ligação, material/ hidrômetro / CPH dupla**

**Art. 23.** O cliente que possuir entrada de água/cavalete inadequado ao padrão (CPH) e solicitar o desmembramento de cavalete, deverá adequar a sua entrada ao padrão (CPH) para que seja executado o desmembramento de cavalete. O Operador dos Serviços poderá parcelar os custos conforme descreve no Art. 14º - §§ 5º e 6º.

### **Seção VI**

#### **Da Instalação de TIL no esgoto com conserto de calçada**

**Art. 24.** Quando da solicitação do cliente para instalação de TIL em ligação nova ou por falta de caixa de inspeção com a necessidade de conserto de calçada em cimento, o Operador dos Serviços cobrará tarifa de instalação do TIL conforme item "4" da Tabela "B" do Decreto nº 8.611, de 15 de dezembro de 2022.



# DIÁRIO OFICIAL

## MUNICÍPIO DE OLÍMPIA

Conforme Lei Municipal nº 4.254, de 14 de junho de 2017

Quarta-feira, 08 de fevereiro de 2023

Ano VII | Edição nº 1382

Página 20 de 69

### Seção VII

#### Da Instalação de TIL no esgoto sem conserto de calçada

**Art. 25.** Quando da solicitação do cliente para instalação de TIL em ligação nova ou por falta de caixa de inspeção sem conserto de calçada em cimento, o Operador dos Serviços cobrará tarifa de instalação do TIL conforme item “5” da Tabela “B” do Decreto nº 8.611, de 15 de dezembro de 2022.

### Seção VIII

#### Da ligação de água da rede (Rua) até a calçada (sem reparo de asfalto e calçada).

**Art. 26.** Quando da solicitação do cliente para ligação nova de água da rede de distribuição até a calçada sem reparo de asfalto e calçada, o Operador dos Serviços cobrará tarifa de ligação de água conforme item “6” da Tabela “B” do Decreto nº 8.611, de 15 de dezembro de 2022.

### Seção IX

#### Da ligação de água da calçada até o cavalete (sem reparo de calçada) com (CPH)

**Art. 27.** Quando da solicitação do cliente para ligação nova de água da rede de distribuição até a calçada sem reparo de asfalto e calçada, o Operador dos Serviços cobrará tarifa de ligação de água conforme item “7” da Tabela “B” do Decreto nº 8.611, de 15 de dezembro de 2022.

### Seção X

#### Da ligação de água completa da rede até o cavalete (sem reparo de asfalto e calçada) com (CPH)

**Art. 28.** Quando da solicitação do cliente para ligação nova de água da rede de distribuição até o cavalete sem reparo de asfalto e calçada e que já tenha a CPH, o Operador dos Serviços cobrará tarifa de ligação de água conforme item “8” da Tabela “B” do Decreto nº 8.611, de 15 de dezembro de 2022.

### Seção XI

#### Da ligação completa de esgoto (com quebra de asfalto, calçada e com TIL)

**Art. 29.** Quando da solicitação do cliente para ligação nova de esgoto da rede até o TIL com quebra de asfalto e calçada em cimento, o Operador dos Serviços cobrará tarifa de ligação de esgoto conforme item “9” da Tabela “B” do Decreto nº 8.611, de 15 de dezembro de 2022.

### Seção XII

#### Da ligação de esgoto (sem quebra de asfalto e calçada) com TIL

**Art. 30.** Quando da solicitação do cliente para ligação nova de esgoto da rede até o TIL sem quebra de asfalto e calçada em cimento o Operador dos Serviços cobrará tarifa de ligação de esgoto conforme item “10” da Tabela “B” do Decreto nº 8.611, de 15 de dezembro de 2022.



# DIÁRIO OFICIAL

## MUNICÍPIO DE OLÍMPIA

Conforme Lei Municipal nº 4.254, de 14 de junho de 2017

Quarta-feira, 08 de fevereiro de 2023

Ano VII | Edição nº 1382

Página 21 de 69

### Seção XIII

#### Da ligação de Água completa de 1, 1/5 e 2 polegadas

**Art. 31.** Quando da solicitação do cliente para ligação de água completa que sejam fora do padrão do Operador dos Serviços (1", 1.1/2" e 2"), será feita visita técnica para levantamento e orçamento específico para tal serviços e cobrado do cliente conforme "orçamento específico", conforme item "11", da Tabela B, do Decreto nº 8.611 de 15 de dezembro de 2022.

### Seção XIV

#### Das Ligações de Água e Esgoto fora do padrão do Operador dos Serviços

**Art. 32.** Quando da solicitação do cliente para ligação de água e esgoto que sejam fora do padrão do Operador dos Serviços, será feita visita técnica para levantamento e orçamento específico para tal serviços e cobrado do cliente conforme "orçamento específico", conforme item "12", da Tabela B, do Decreto nº 8.611 de 15 de dezembro de 2022.

### Seção XV

#### Da adequação de cavalete (padrão antigo para CPH) com conserto de calçada

**Art. 33.** Quando da solicitação do cliente ou para o restabelecimento do fornecimento de água devido corte por inadimplência, em que o imóvel não possui cavalete padrão CPH e na execução dos serviços necessite de conserto de calçada em cimento, será cobrado do cliente a Tarifa correspondente conforme item "13" da Tabela "B" do Decreto nº 8.611, de 15 de dezembro de 2022, acrescido do valor da CPH.

### Seção XVI

#### Da adequação de cavalete (padrão antigo para CPH) sem conserto de calçada

**Art. 34.** Quando da solicitação do cliente ou para o restabelecimento do fornecimento de água devido a corte por inadimplência, em que o imóvel não possuía cavalete padrão CPH e na execução dos serviços não necessite de conserto de calçada em cimento, será cobrada do cliente a Tarifa correspondente conforme item "14" da Tabela "B" do Decreto nº 8.611, de 15 de dezembro de 2022, acrescido do preço da CPH.

## CAPÍTULO III DOS SERVIÇOS

### Seção I

#### Do Aviso de Conta Vencida

**Art. 35.** Para as faturas não quitadas até o seu vencimento, o Operador dos Serviços, emitirá o "**Aviso de Conta Vencida**", adotando-se os mesmos critérios do artigo 74, *caput*, com a cobrança da tarifa correspondente, conforme item "1" da Tabela "C" do Decreto nº 8.611, de 15 de dezembro de 2022.



# DIÁRIO OFICIAL

## MUNICÍPIO DE OLÍMPIA

Conforme Lei Municipal nº 4.254, de 14 de junho de 2017

Quarta-feira, 08 de fevereiro de 2023

Ano VII | Edição nº 1382

Página 22 de 69

### Seção II

#### Da Aferição de Hidrômetros (bancada de teste "in loco")

**Art. 36.** O Operador dos Serviços poderá, por solicitação do cliente, executar aferição do hidrômetro, através da bancada de teste, a fim de sanar possíveis dúvidas do cliente, mediante o pagamento da tarifa correspondente, conforme item "2" da Tabela "C" do Decreto nº 8.611, de 15 de dezembro de 2022. Caso seja constatada falha de registro, com prejuízo ao cliente, decorrente de falha do equipamento, a conta será novamente faturada, ficando o cliente isento da cobrança dos serviços.

**Parágrafo único.** O Operador dos Serviços poderá, a seu exclusivo critério, retirar o hidrômetro para a sua aferição, a fim de proceder à manutenção preventiva, corretiva ou a sua substituição, sempre que considerar necessário, sem nenhum custo para o cliente.

### Seção III

#### Da Aprovação de projetos de Construção acima de 300 m<sup>2</sup>

**Art. 37.** Para aprovação de projetos hidráulicos de construção (água, esgoto) com área superior a 300 m<sup>2</sup>, será cobrada a tarifa constante no item "3" da Tabela "C" do Decreto nº 8.611 de 15 de dezembro de 2022.

### Seção IV

#### Da Desobstrução de Esgoto (interno)

**Art. 38.** O Operador dos Serviços procederá à desobstrução no ramal de esgoto, mediante solicitação e o pagamento da tarifa correspondente, conforme item "4" da Tabela "C" do Decreto nº 8.611, de 15 de dezembro de 2022.

**Parágrafo único.** No caso de ser constatado que a obstrução tenha sido causada por material estranho ao esgoto doméstico, o cliente arcará com todas as despesas decorrentes da ação necessária à desobstrução, mediante a composição dos custos de materiais e serviços, utilizados pelo Operador dos Serviços, sendo que o deslacre e o lacre da caixa de inspeção serão de inteira responsabilidade do cliente.

### Seção V

#### Do despejo de esgoto em emissário m<sup>3</sup>

**Art. 39.** Quando da solicitação pelo cliente para esgotamento de fossa com caminhão particular ou, ainda, considerando que o cliente contrate empresa particular para esgotamento de fossa, havendo lançamento de esgoto em emissário indicado pelo Operador dos Serviços, será cobrada do cliente tarifa conforme item "5" da Tabela "C" do Decreto nº 8.611, de 15 de dezembro de 2022.

**Parágrafo Único.** Caso o cliente opte pelo lançamento de esgoto em emissário indicado pelo Operador dos Serviços, o serviço será acompanhado por funcionário indicado pelo Operador dos Serviços.



# DIÁRIO OFICIAL

## MUNICÍPIO DE OLÍMPIA

Conforme Lei Municipal nº 4.254, de 14 de junho de 2017

Quarta-feira, 08 de fevereiro de 2023

Ano VII | Edição nº 1382

Página 23 de 69

### Seção VI

#### Do Esgotamento urbano de (fossa e caixa de gordura)

**Art. 40.** O esgotamento de fossas sépticas e de caixas de gordura poderá ser feito por meio de veículo próprio do Operador dos Serviços, dentro do perímetro urbano do município e despejado nos poços de visita da rede pública de esgoto, mediante pagamento da tarifa correspondente, conforme item "6" da Tabela "C" do Decreto nº 8.611, de 15 de dezembro de 2022.

§ 1.º Incidirá a referida tarifa, tantas vezes quantas se fizerem necessárias, nas situações em que haja a necessidade de esgotamento de fossas ou banheiros químicos de eventos (circos, parques, festas populares, etc.).

§ 2.º O Operador dos Serviços poderá atender solicitações de esgotamento de fossa séptica e de caixa de gordura, no perímetro rural, mas dentro do município, desde que não incorra em riscos de danos ao veículo, mediante pagamento da tarifa correspondente, por viagem, acrescida dos quilômetros rodados, conforme item "14" da tabela "C" do Decreto nº 8.611, de 15 de dezembro de 2022.

§ 3.º Nos casos em que não exista rede pública coletora de esgoto ou se existindo, estiver impossibilitada de conexão à mesma, o cliente pagará esgotamento de fossa, conforme item "6" da Tabela "C" do Decreto nº 8.611, de 15 de dezembro de 2022.

### Seção VII

#### Da Emissão de segunda via da conta

**Art. 41.** Mediante solicitação do cliente, o Operador dos Serviços emitirá a segunda via de conta, com o pagamento da tarifa correspondente em conta futura, conforme item "7" da Tabela "C" do Decreto nº 8.611, de 15 de dezembro de 2022. A solicitação será isenta quando via internet.

**Parágrafo único.** A expedição da segunda via de conta poderá ser solicitada através do Telefone do Operador dos Serviços e encaminhada via correio, com a respectiva cobrança da tarifa de postagem, vigente no dia da emissão.

### Seção VIII

#### Da Emissão de Certidão de fornecimento de Água e Coleta de esgoto

**Art. 42.** Quando da solicitação de certidão de que trata esta seção, o Operador dos Serviços, através de sua equipe técnica, executará a verificação da existência ou não do fornecimento de água e coleta esgoto e emitirá a certidão conforme disponibilidade da infraestrutura existente, sendo cobrada do cliente a tarifa referente ao item "8" da tabela "C" do Decreto nº 8.611, de 15 de dezembro de 2022.

### Seção IX

#### Da Elaboração de Diretrizes para loteamento

**Art. 43.** O Operador dos Serviços emitirá diretrizes para sistema de distribuição de água, coleta, afastamento e tratamento de esgoto sanitário para loteamentos e desmembramentos, após protocolo de toda a documentação necessária para análise do corpo técnico do Operador dos Serviços sendo cobrada tarifa específica de análise conforme item "9" da tabela "C" do Decreto nº 8.611, de 15 de dezembro de 2022.



# DIÁRIO OFICIAL

## MUNICÍPIO DE OLÍMPIA

Conforme Lei Municipal nº 4.254, de 14 de junho de 2017

Quarta-feira, 08 de fevereiro de 2023

Ano VII | Edição nº 1382

Página 24 de 69

### Seção X Do Fornecimento de Água potável M³

**Art. 44.** Mediante solicitação e, desde que haja disponibilidade de água e de veículo próprio para o transporte, o Operador dos Serviços poderá fornecer água potável em reservatórios especiais, garantindo a qualidade até o ponto de entrega, com o pagamento da tarifa correspondente, conforme item “10” da Tabela “C” do Decreto nº 8.611, de 15 de dezembro de 2022.

**§ 1.º** Quando o suprimento ocorrer em dias úteis, das 07 às 17 horas e por um período de tempo não superior a 01 (uma) hora, o valor a ser cobrado será o constante no item “10” da “Tabela C” do Decreto nº 8.611, de 15 de dezembro de 2022. O tempo excedente será cobrado em Homem/Hora conforme a mesma tabela. Fora deste horário ou em dia em que não haja expediente no Operador dos Serviços, será cobrado o valor conforme descrito acima acrescido de 30% (trinta por cento).

**§ 2.º** Tratando-se de transporte particular, a qualidade da água será garantida até a fonte da retirada, sendo cobrada a tarifa correspondente conforme quantidade de metros cúbicos retirados, de acordo com a tabela “A” do Decreto nº 8.611, de 15 de dezembro de 2022, devendo ser previamente comunicado ao Operador dos Serviços e acompanhado por funcionário designado pelo mesmo.

**§ 3.º** Havendo disponibilidade de água e veículo próprio para o transporte e mediante solicitação, por escrito, pelo responsável direto pela entidade, com 3 (três) dias úteis de antecedência, o Operador dos Serviços poderá fornecer água potável em dias úteis, sem custos, para eventos especiais, dos templos religiosos de qualquer culto e das entidades assistenciais ou equivalentes desde que declaradas de utilidade pública por lei municipal, com as atividades descritas conforme abaixo:

I	Templos religiosos de qualquer culto
II	Entidades assistenciais sem fins lucrativos
III	Estabelecimentos destinados a fins educacionais, sem fins lucrativos
IV	Sociedades esportivas, legalmente constituídas, onde efetivamente são praticados exercícios ou competições esportivas, sem fins lucrativos
V	Imóveis cedidos gratuitamente para fins esportivos ou para clubes amadores, sem fins lucrativos

### Seção XI Do Fornecimento de Água de reuso M³

**Art. 45.** Quando da solicitação de fornecimento de água de reuso, o Operador dos Serviços fornecerá, após pagamento de tarifa de água de reuso, acrescido hora/homem e km rodados, conforme a finalidade da solicitação pelo cliente, conforme item “11” da Tabela “C” do Decreto nº 8.611, de 15 de dezembro de 2022.

### Seção XII Do Hidro jateamento de rede de esgoto e galeria (Hora)

**Art. 46.** Quando da solicitação pelo cliente de hidro jateamento em rede de esgoto ou galeria internas em imóveis particulares, será aplicada a tarifa conforme item “12” da tabela C do Decreto nº 8.611 de 15 de dezembro de 2022.



# DIÁRIO OFICIAL

## MUNICÍPIO DE OLÍMPIA

Conforme Lei Municipal nº 4.254, de 14 de junho de 2017

Quarta-feira, 08 de fevereiro de 2023

Ano VII | Edição nº 1382

Página 25 de 69

### **Seção XIII**

#### **Do Homem/ Hora**

**Art. 47.** Quando da solicitação pelo cliente de ligações de água e/ou esgoto fora do padrão do Operador dos Serviços, com orçamento específico, bem como em serviços realizados com máquina, geofonamento e fornecimento de água potável fora do horário comercial, será cobrada a tarifa constante no item “13” da tabela C do Decreto nº 8.611 de 15 de dezembro de 2022.

### **Seção XIV**

#### **Dos Kms rodados para coleta de matérias e/ou esgoto no perímetro urbano**

**Art. 48.** Quando da solicitação pelo cliente dos serviços de esgotamento de fossa dentro do perímetro urbano, será cobrada a tarifa constante no item “14” da Tabela C do Decreto nº 8.611 de 15 de dezembro de 2022.

### **Seção XV**

#### **Dos Kms rodados para coleta de matérias e/ou esgoto fora do perímetro urbano**

**Art. 49.** Quando da solicitação pelo cliente dos serviços de esgotamento de fossa fora do perímetro urbano, será cobrada a tarifa constante no item “14” da Tabela C do Decreto nº 8.611 de 15 de dezembro de 2022.

### **Seção XVI**

#### **Da Máquina /Hora**

**Art. 50.** Quando da solicitação pelo cliente de ligações de água e/ou esgoto fora do padrão do Operador dos Serviços, com orçamento específico, bem como solicitação de locação de máquina, será cobrada a tarifa constante no item “14” da Tabela C do Decreto nº 8.611 de 15 de dezembro de 2022.

### **Seção XVII**

#### **Dos Outros reparos de vazamento no cavalete**

**Art. 51.** Quando da solicitação pelo cliente de reparos de vazamento no cavalete, será cobrada a tarifa constante no item “17” da Tabela C do Decreto nº 8.611 de 15 de dezembro de 2022.

### **Seção XVIII**

#### **Da Religação de Água no cavalete**

**Art. 52.** Ocorrendo a suspensão do fornecimento de água, por falta de pagamento da fatura de água e esgoto ou por solicitação do cliente, conforme estabelecido no artigo 14 deste Regulamento, o restabelecimento do fornecimento de água somente será efetuado mediante o pagamento e/ou parcelamento do débito que gerou a suspensão, além do pagamento da tarifa de religação conforme item “18” da Tabela C do Decreto nº 8.611 de 15 de dezembro de 2022, que poderá ser lançada em fatura de água e esgoto do mês subsequente.



# DIÁRIO OFICIAL

## MUNICÍPIO DE OLÍMPIA

Conforme Lei Municipal nº 4.254, de 14 de junho de 2017

Quarta-feira, 08 de fevereiro de 2023

Ano VII | Edição nº 1382

Página 26 de 69

### Seção XIX Da Religação de esgoto

**Art. 53.** Ocorrendo o lacre na ligação de esgoto por falta de pagamento da tarifa correspondente ou por solicitação do cliente, o restabelecimento da utilização da rede pública coletora de esgoto somente será efetuado mediante pagamento do débito existente e da tarifa de religação que trata esta seção, a qual poderá ser lançada na conta de água e esgotos do mês subsequente conforme item “19” da tabela “C” do Decreto nº 8.611, de 15 de dezembro de 2022.

### Seção XX Da Tarifa de religação Água ou Esgoto (na calçada)

**Art. 54.** Ocorrendo o corte na ligação de água e/ou esgoto na calçada por falta de pagamento da tarifa correspondente ou por solicitação do cliente, o restabelecimento da utilização da rede pública de abastecimento de água e coletora de esgoto somente será efetuado mediante pagamento do débito existente e da tarifa de religação a que se refere o item “19” da tabela “C” do Decreto nº 8.611, de 15 de dezembro de 2022, podendo ser lançada na conta de água e esgotos do mês subsequente.

### Seção XXI Da Tarifa de Inutilização de Ponto de Ligação de Água e Esgoto

**Art. 55.** O proprietário, o titular do domínio útil, o possuidor a qualquer título ou o inquilino, de imóvel atendido pela rede pública de água e esgoto, estes últimos investidos de autorização expressa do proprietário, poderá solicitar ao Operador dos Serviços a inutilização do ponto de ligação de água e/ou esgoto, com o pagamento da tarifa correspondente, conforme item “21” da Tabela “C” do Decreto nº 8.611, de 15 de dezembro de 2022, nos termos do artigo 15 e seus parágrafos. Em casos de débitos anteriores ao pedido, a inutilização do ponto somente será efetuada após a quitação total dos débitos existentes.

### Seção XXII Da Tarifa de vistoria de pedido de ligação de Água ou esgoto

**Art. 56.** Ocorrendo a situação em que houver a necessidade do retorno do fiscal para nova inspeção técnica no padrão de entrada (Título II, Capítulo II, deste Regulamento), a fim de possibilitar a ligação do ramal à rede pública de abastecimento de água e coletora de esgoto, o Operador dos Serviços procederá à cobrança de vistorias, tantas quantas forem as visitas, mediante pagamento da tarifa correspondente, conforme item “22” da Tabela “C” do Decreto nº 8.611, de 15 de dezembro de 2022.

### Seção XXIII Da Tarifa de Visita

**Art. 57.** Ocorrendo situações em que for solicitada a presença de técnicos do Operador dos Serviços, para fins de atendimento de ocorrências e, ficando devidamente comprovada ser de responsabilidade do cliente, será cobrada tarifa de visita, conforme item “23” da Tabela “C” do Decreto nº 8.611, de 15 de dezembro de 2022.



# DIÁRIO OFICIAL

## MUNICÍPIO DE OLÍMPIA

Conforme Lei Municipal nº 4.254, de 14 de junho de 2017

Quarta-feira, 08 de fevereiro de 2023

Ano VII | Edição nº 1382

Página 27 de 69

**Parágrafo único.** Nos casos de suspensão do fornecimento de água e/ou esgoto, substituições de hidrômetros por questões de ordem técnica, e outras situações, em que o cliente não permita ou que haja impedimento do acesso dos servidores, para os serviços que se fizerem necessários, fica o Operador dos Serviços autorizado a cobrar "**Tarifa de Visita**", tantas vezes, quantas forem as visitas ao local, mediante pagamento da tarifa correspondente, conforme item "23" da Tabela "C" do Decreto nº 8.611, de 15 de dezembro de 2022.

### Seção XXIV

#### Da Tarifa de Teste de Vazamento c/ geofonamento + homem/hora

**Art. 58.** O Operador dos Serviços poderá, por solicitação do cliente, executar inspeção interna na instalação hidráulica do imóvel, a fim de detectar possíveis vazamentos, através de geofoneamento, com pagamento da tarifa correspondente, conforme item "24" da Tabela "C" do Decreto nº 8.611, de 15 de dezembro de 2022.

**Parágrafo único.** Quando a execução do serviço ocorrer em dia útil, das 07 às 17 horas, e por um período de tempo não superior a 01 (uma) hora, o valor a cobrado será o constante da "Tabela C" do Decreto nº 8.611, de 15 de dezembro de 2022, sendo o tempo excedente cobrado em Homem/Hora conforme a mesma tabela; fora deste horário ou em dia em que não haja expediente no Operador dos Serviços, será cobrado o valor, conforme descrito acima, acrescido de 30% (trinta por cento).

### Seção XXV

#### Da Vistoria em pedido de faturamento por vazamentos

**Art. 59.** Quando da solicitação pelo cliente de vistoria de comprovação de conserto de vazamentos internos para recálculo da fatura de água e esgoto, será cobrada a tarifa constante no item "25" da Tabela C do Decreto nº 8.611 de 15 de dezembro de 2022.

### Seção XXVI

#### Da supressão por inadimplência no cavalete/CPH

**Art. 60.** Na interrupção do fornecimento de água por inadimplência, será obrigatório o pagamento da tarifa de supressão para execução do restabelecimento do fornecimento de água conforme item "26" da Tabela "C" do Decreto nº 8.611, de 15 de dezembro de 2022.

### Seção XXVII

#### Da supressão por inadimplência na calçada

**Art. 61.** Na interrupção do fornecimento de água por inadimplência onde o corte deverá ser na calçada, será obrigatório o pagamento da tarifa de supressão para execução do restabelecimento do fornecimento de água conforme item "27" da Tabela "C" do Decreto nº 8.611, de 15 de dezembro de 2022.



# DIÁRIO OFICIAL

## MUNICÍPIO DE OLÍMPIA

Conforme Lei Municipal nº 4.254, de 14 de junho de 2017

Quarta-feira, 08 de fevereiro de 2023

Ano VII | Edição nº 1382

Página 28 de 69

### Seção XXVIII

#### Da Tarifa de Deslocamento para Desobstrução de Esgoto ou Esgotamento de Fossa

**Art. 62.** Ocorrendo situações em que for solicitada a presença de técnicos do Operador dos Serviços, para fins de atendimento de desobstruções de esgoto e esgotamento de fossa em que não houver condições técnicas para a execução do serviço e ficando devidamente comprovado ser de responsabilidade do cliente, será cobrada tarifa de deslocamento conforme item “28” da Tabela “C” do Decreto nº 8.611, de 15 de dezembro de 2022.

### Seção XXIX

#### Da Tarifa de Manutenção de Hidrômetro

**Art. 63.** O Operador dos Serviços procederá à manutenção ou substituição dos hidrômetros com defeitos, mediante a cobrança mensal da tarifa de manutenção de hidrômetro, conforme preceitua o artigo 3º do Decreto nº 8.611, de 15 de dezembro de 2022.

### CAPÍTULO IV DOS MATERIAIS

**Art. 64.** Quando da solicitação do cliente para aquisição de materiais exclusivos à ligação de água e esgoto, fornecidos unicamente pelo Operador dos Serviços, serão cobradas as tarifas previstas na Tabela “D” do Decreto nº 8.611 de 15 dezembro de 2022.

### CAPÍTULO V DA FONTE ALTERNATIVA DE ABASTECIMENTO DE ÁGUA

**Art. 65.** Considera-se fonte alternativa de abastecimento de água, qualquer outra de procedência diversa daquelas operadas e mantidas pelo Operador dos Serviços, inclusive água potável fornecida através de caminhão pipa.

**Art. 66.** O imóvel atendido pela rede pública de esgoto, que se utilize de fonte alternativa de origem de poços semiartesianos, cacimbas ou quaisquer outras fontes alternativas de abastecimento de água, sem medição própria, ficará sujeito ao pagamento da tarifa de esgoto, calculada por pesos, conforme estabelece o artigo 67 deste regulamento, até a regularização da medição, com a cobrança da tarifa de esgoto estimada, com base no volume apurado no mês.

**§ 1.º** Fica vedada a utilização de duas fontes de abastecimento de água, sendo uma do Operador dos Serviços de acordo com o § 2º do artigo 44 da Lei Federal nº. 11.445, de 05 de janeiro de 2.007.

**§ 2.º** O cliente que estiver utilizando para abastecimento fonte própria e do Operador dos Serviços será notificado, para, no prazo de 30 (trinta) dias optar por uma das fontes. Caso a opção seja feita pela fonte alternativa, deverá instalar um hidrômetro para medir a produção do poço, de acordo com o que estabelece o art. 16, deste Regulamento.

**§ 3.º** O não atendimento dentro do prazo estabelecido acima, acarretará a cobrança da forma como disciplinado no “caput” deste artigo e do artigo 67 deste Regulamento.



# DIÁRIO OFICIAL

## MUNICÍPIO DE OLÍMPIA

Conforme Lei Municipal nº 4.254, de 14 de junho de 2017

Quarta-feira, 08 de fevereiro de 2023

Ano VII | Edição nº 1382

Página 29 de 69

**§ 4.º** O cliente que optar pela fonte alternativa de abastecimento de água arcará com todas as responsabilidades decorrentes da qualidade da água produzida pela respectiva fonte, conforme Portaria n.º 518, do Ministério da Saúde e Lei Federal nº 11.445, de 05 de janeiro de 2.007, ou outras que vierem a substituí-las.

**Art. 67.** Para efeito de cálculo da tarifa de esgoto, nos locais onde não houver rede pública de água ou em que existindo esta, haja apenas consumo parcial da rede, consorciado ao consumo derivado de fonte própria, enquanto perdure essa anomalia: será considerada cada uma das derivações de contribuições à rede de esgoto, na inteira conformidade com a Tabela “E” do Decreto nº 8.611, de 15 de dezembro de 2022.

**§ 1.º** Para efeito de cobrança, aplicam-se as mesmas disposições estabelecidas para a tarifa de esgoto, de que trata a Seção II, Título II, Capítulo I deste Regulamento.

**§ 2.º** Nos casos em que os pesos ou o volume registrado pelo hidrômetro da produção da fonte própria, não sejam compatíveis com o volume descartados para a rede de esgotos; haverá estudo técnico pela equipe do Operador dos Serviços, a fim de estabelecer a porcentagem do descarte de água para a rede pública de esgotos, para fins de cobrança.

**Art. 68.** O cliente ou aquele que pretender se utilizar de fonte alternativa de água para fins residenciais, comerciais ou industriais, deverá se cadastrar junto ao Operador dos Serviços, apresentando a respectiva outorga expedida pelo Departamento de Águas e Energia Elétrica do Estado de São Paulo – DAEE.

### CAPÍTULO VI

#### DA AMPLIAÇÃO DE SISTEMAS DE PRODUÇÃO E RESERVAÇÃO DE ÁGUA E DA AMPLIAÇÃO DE SISTEMA DE AFASTAMENTO E TRATAMENTO DE ESGOTO.

**Art. 69.** As Tarifas abaixo descritas serão cobradas pelo Operador dos Serviços para custeio/ampliação dos sistemas, bem como para aplicação em infraestruturas no município de Olímpia de competência do Operador dos Serviços, conforme tabela “F” do Decreto nº 8.611 de 15 de dezembro de 2022.

I	Ampliação de sistema de afastamento de esgoto
II	Ampliação de sistema de produção de água
III	Ampliação de sistema de reservação de água
IV	Ampliação de sistema de tratamento de esgoto
V	Reforço de Infraestrutura de água e esgoto em áreas já urbanizadas em função de adensamento de construções

- Cálculo residencial: valor/hab. multiplicado por 4 (média habitacional)
- Cálculo comercial: valor por hab. multiplicado pelo nº de leitos.
- Anexo II – Demonstrativo de cálculo

**§ 1.º** As tarifas acima indicadas serão aplicadas para Edifícios, Hotéis, Resorts, Pousadas, Parques Aquáticos e Desmembramentos de Lotes, com finalidade de cobrança de contrapartida na ampliação dos sistemas de produção e reservação de água e afastamento e tratamento de esgoto, a ser calculada pela taxa total de ocupação afim de que o Operador dos Serviços sempre esteja ampliando e melhorando seus sistemas.



# DIÁRIO OFICIAL

## MUNICÍPIO DE OLÍMPIA

Conforme Lei Municipal nº 4.254, de 14 de junho de 2017

Quarta-feira, 08 de fevereiro de 2023

Ano VII | Edição nº 1382

Página 30 de 69

**§ 2.º** Os loteamentos e/ou desmembramentos deverão seguir carta de diretrizes específica fornecida pelo Operador dos Serviços atendendo a necessidade de cada local. Em locais onde o Operador dos Serviços já possua infraestrutura de água e esgoto, fica obrigado o loteador a pagar as tarifas estabelecidas no presente artigo para ampliação dos sistemas de produção e reservação de água e afastamento e tratamento de esgoto.

**§ 3.º** Os pagamentos fixados neste artigo deverão ser recolhidos aos cofres do Operador dos Serviços através de guia própria, podendo ser parcelado pela quantidade de meses que perdurar a obra, nos termos do cronograma de execução a ser apresentado e aprovado pelo Operador dos Serviços, valor este que deverá ser atualizado mensalmente pelo IPCA, devendo estar integralmente pago até o recebimento definitivo da obra para emissão de Habite-se pelo Poder Público.

**§ 4.º** Os empreendimentos que solicitarem e se enquadrarem nos serviços previstos no presente decreto, será facultado parcelamento em até 48 (quarenta e oito) meses, cujo valor deverá ser atualizado mensalmente pelo IPCA, condicionado a caução imobiliária ou outro tipo de garantia, desde que seja autorizado pelo Poder Público, podendo ser parcialmente levantada na proporção dos valores já pagos, ficando dispensada a caução nos empreendimentos executados pelo poder público.

### CAPÍTULO VII

#### DA INTERLIGAÇÃO DE EMPREENDIMENTOS AO SISTEMA PÚBLICO

**Art. 70.** A interligação de loteamentos ao sistema público de abastecimento de água será efetivada mediante expressa autorização do Operador dos Serviços, respeitadas as seguintes condições: solicitação das diretrizes e técnicas construtivas para elaboração do projeto que deverá ser submetido à aprovação previa do Operador dos Serviços e, durante a implantação do projeto aprovado, o empreendedor deverá requerer a constante presença da fiscalização, para atestar seu fiel cumprimento. Respeitadas as diretrizes será instalado o macro medidor para interligação das redes.

**§ 1.º** Após a instalação de macro medidor de que trata o *caput* deste artigo, dar-se-á início do período de teste de estanqueidade da rede distribuidora de água do loteamento, em data estabelecida entre o Operador dos Serviços e o empreendedor.

**§ 2.º** O volume de água necessário para o teste da rede do loteamento, será cobrado do empreendedor, conforme a tarifa de consumo Classe Comercial vigente, durante o período de teste de estanqueidade da rede de água.

**§ 3.º** A responsabilidade pela aquisição do “macro medidor” será do empreendedor, dentro dos padrões de vazão e marcas aprovadas pelo Operador dos Serviços, ficando apenas sob a responsabilidade do Operador dos Serviços a instalação do equipamento, com observância do art. 17 deste regulamento; cujo macro medidor poderá ser devolvido ao loteador, após o recebimento da rede em doação pelo Operador dos Serviços.

**§ 4.º** Fica autorizado o Operador dos Serviços executar ligações de água e esgoto nos imóveis em processo de construção, somente após o recebimento definitivo da rede de água e esgoto do loteamento, cujos consumos deverão ser faturados em nome dos novos clientes.



# DIÁRIO OFICIAL

## MUNICÍPIO DE OLÍMPIA

Conforme Lei Municipal nº 4.254, de 14 de junho de 2017

Quarta-feira, 08 de fevereiro de 2023

Ano VII | Edição nº 1382

Página 31 de 69

**Art. 71.** Caso o Operador dos Serviços, em virtude de vazamento, executar serviços de manutenção ou reparos na rede de água, todos os custos de materiais e mão-de-obra despendidos no serviço, serão cobrados do empreendedor, além do volume de água perdida.

**Art. 72.** O Operador dos Serviços fará o recebimento das redes de água e esgoto dos loteamentos no município, desde que não existam débitos relativos a vazamentos e nem reparos a fazer, ou parcelamentos de qualquer natureza, cumpridas as demais exigências, no que couber.

**Art. 73.** A interligação da instalação hidráulica de condomínios fechados à rede pública, somente será executada se forem respeitadas as exigências do Artigo 70 deste Regulamento.

**Parágrafo Único.** A medição provisória do volume de água consumido será feita exclusivamente pelo macro medidor a qual será faturada em nome do loteador ou do condomínio. Para o recebimento definitivo pelo Operador dos Serviços, as medições deverão estar individualizadas.

### TÍTULO III CAPÍTULO I DAS PENALIDADES

#### Seção I Da Suspensão do Fornecimento

**Art. 74.** O proprietário do imóvel, o titular de domínio útil ou o possuidor a qualquer título de imóvel, atendido pela rede pública de água e esgoto que deixar de pagar a sua fatura de água, esgoto e serviços, receberá Aviso de Conta Vencida (art. 35 deste Regulamento), ficando sujeito a suspensão do fornecimento de água e utilização da rede pública de esgoto após 30 (trinta) dias da data de emissão do mesmo.

**§ 1.º** Nas situações de suspensão do fornecimento de água ou da utilização da rede pública de esgoto, os ramais serão restabelecidos ao funcionamento normal, no prazo máximo de até 24 (vinte e quatro) horas após o pagamento dos débitos vencidos.

**§ 2.º** Poderá ser concedido o parcelamento do débito existente, a fim de se restabelecer o fornecimento de água e utilização de esgoto, com pagamento à vista da primeira parcela que será emitida conforme artigo 85, §1º, deste Regulamento, além do pagamento da tarifa de religação.

**§ 3.º** Será de responsabilidade do cliente, comunicar o Operador dos Serviços, o pagamento do débito que originou a suspensão do fornecimento, para fins de atender o § 1º deste artigo no que se refere ao prazo máximo para religação/restabelecimento.

**Art. 75.** Transcorridos 3 (três) meses após a suspensão do fornecimento de água, poderá ser suprimida a ligação, considerando desinteresse do cliente, a exclusivo critério do Operador dos Serviços.



# DIÁRIO OFICIAL

## MUNICÍPIO DE OLÍMPIA

Conforme Lei Municipal nº 4.254, de 14 de junho de 2017

Quarta-feira, 08 de fevereiro de 2023

Ano VII | Edição nº 1382

Página 32 de 69

**Art. 76.** Sem prejuízo do disposto na Seção I, Capítulo I do Título III do presente Regulamento, as faturas não quitadas nos respectivos vencimentos sofrerão acréscimo de 2% (dois por cento) de multa, além de juros de mora de 0,0333% ao dia em conta futura.

**§ 1.º** Faturas, juros e multas inferiores a R\$ 10,00 (Dez Reais) serão cobradas em conta futura.

**§ 2.º** É de inteira responsabilidade do proprietário ou cliente responsável pelo imóvel, cadastrado através de documentação válida, o pagamento de débitos de faturas não quitadas.

**§ 3.º** É de inteira responsabilidade do proprietário, quando da venda ou locação do imóvel, realizar a transferência de titularidade das faturas de água e esgoto para o cliente responsável, através de apresentação do contrato de compra e venda ou locação.

**§ 4.º** Constando débitos pendentes em nome do cliente a quem será transferida a titularidade do imóvel, não será permitida nova transferência de titularidade desse cliente para outro imóvel, devendo ser realizada a quitação ou parcelamento da dívida para a devida transferência.

**Art. 77.** É vedado ao cliente ou seus agentes:

I	Intervir no ramal de derivação de água
II	Intervir ou causar qualquer tipo de dano a rede coletora de esgoto
III	Promover derivação ou ligação de água para outros imóveis, edificados ou não
IV	Promover derivação ou ligação de esgoto para outros imóveis edificados ou não
V	Lançar diretamente na rede pública, sem a inclusão ou limpeza periódica das caixas de gorduras, produtos não biodegradáveis e outros nocivos ao sistema de tratamento de esgotos
VI	Causar qualquer tipo de dano na caixa de proteção do cavalete
VII	Utilizar consumo parcial da rede pública de água e de fonte alternativa
VIII	Lançar diretamente em galerias de águas pluviais, óleos, graxas ou quaisquer outros produtos derivados de petróleo, mesmo com a inclusão ou limpeza periódica de caixas de captação e/ou retenção de areia e separadora de óleo
IX	Lançar quaisquer produtos agrotóxicos ou similares em galerias de águas pluviais ou na rede coletora de esgoto
X	Ligar bombas de sucção diretamente nos hidrantes ou derivação direta da rede pública de água, exceto para combate de sinistros
XI	Fazer uso de dispositivos que travem o hidrômetro, furar a cúpula, danificar o mecanismo ou inverter o hidrômetro
XII	Proceder a ligação ou religação direta de água, por sua própria conta, sem hidrômetro
XIII	Violar o bloqueio do fornecimento de água através do copo, placa, registro da conexão da rede, lacre da C.P.H. ou lacre do cavalete antigo
XIV	Lançar esgoto em galerias de águas pluviais;
XV	Lançar águas pluviais na rede coletora de esgoto

**§ 1.º** A violação das proibições elencadas nos incisos de I a X, sem prejuízos das medidas judiciais cabíveis, acarretará inicialmente na notificação administrativa, especificando as providências a serem adotadas, concedendo-lhe um prazo inicial de 30 (trinta) dias para regularização, o qual poderá ser prorrogado uma única vez por



# DIÁRIO OFICIAL

## MUNICÍPIO DE OLÍMPIA

Conforme Lei Municipal nº 4.254, de 14 de junho de 2017

Quarta-feira, 08 de fevereiro de 2023

Ano VII | Edição nº 1382

Página 33 de 69

mais 30 (trinta) dias, a pedido, por escrito, fundamentando a justificativa ou por um prazo superior, nos casos especiais e de solução complexa, a critério único e exclusivo do Operador dos Serviços. Findo os prazos e nenhuma providência adotada de forma a solucionar o problema notificado, o Operador dos Serviços procederá a expedição do Auto de Infração com multa de valor equivalente a 100 (cem) UFESP, por infração cometida, acompanhada da comunicação da suspensão do fornecimento de água e/ou lacre da ligação de esgoto, no prazo estipulado, até que sejam sanadas as irregularidades.

**§ 2.º** A violação das proibições elencadas no inciso XI, sem prejuízos das medidas judiciais cabíveis, além das multas estabelecidas no valor de 20 (vinte) UFESP, sofrerá de imediato, a interrupção do fornecimento de água e/ou esgoto até que a situação seja regularizada.

**§ 3.º** A violação das proibições elencadas no inciso XII, sem prejuízos das medidas judiciais cabíveis, além das multas estabelecidas no valor de 70 (setenta) UFESP, sofrerá de imediato, a interrupção do fornecimento de água e/ou esgoto até que a situação seja regularizada.

**§ 4.º** A violação das proibições elencadas no inciso XIII, sem prejuízos das medidas judiciais cabíveis, além das multas estabelecidas no valor de 4 (quatro) UFESP, sofrerá de imediato, a interrupção do fornecimento de água e/ou esgoto até que a situação seja regularizada.

**§ 5.º** A violação das proibições elencadas nos incisos XIV e XV, acarretará na aplicação de multa de valor equivalente a 19 (dezenove) UFESP, por infração cometida e sofrerá, em caso de reincidência, a suspensão do fornecimento de água e/ou lacre da ligação de esgoto até que seja sanada as irregularidades conforme estabelece o *caput* deste artigo.

**§ 6.º** Sem prejuízo do disposto nos parágrafos anteriores, o cliente infrator estará sujeito ao ressarcimento dos danos causados, referentes aos custos de materiais, serviços, hidrômetros e a cobrança do consumo presumido de água e utilização do esgoto, durante todo o período considerado como fraude, tomando-se como base de cálculo o consumo dos últimos 6 (seis) meses anteriores contínuos ou alternados consideradas como normais pelo Operador dos Serviços, ou o consumo dos 3 (três) meses posteriores à ocorrência.

**Art. 78.** O Operador dos Serviços promoverá a supressão da ligação à rede coletora de esgoto, se o cliente não efetuar o pagamento mensal da tarifa de esgoto, sem prejuízo das demais sanções previstas neste Capítulo.

**Parágrafo Único.** Na hipótese prevista no *caput* deste artigo, o cliente deverá solicitar a religação à rede coletora de esgoto, mediante o pagamento da tarifa respectiva e dos débitos em atraso.

**Art. 79.** O proprietário, o titular do domínio útil ou o possuidor a qualquer título, de imóvel atendido pela rede pública de água e esgoto no município de Olímpia, que se utilizar de água tratada, fornecida pelo Operador dos Serviços, mesmo possuindo hidrômetro, para a lavagem de calçadas, veículos ou equipamentos auto propulsores, abusando das comunicações via imprensa ou mediante ação da fiscalização sobre o racionamento de água, nos períodos de estiagem prolongada, problemas operacionais no sistema de captação e tratamento de água ou quaisquer outras ocorrências excepcionais no sistema de produção, tratamento e distribuição de água, será punido com multa conforme abaixo:



# DIÁRIO OFICIAL

## MUNICÍPIO DE OLÍMPIA

Conforme Lei Municipal nº 4.254, de 14 de junho de 2017

Quarta-feira, 08 de fevereiro de 2023

Ano VII | Edição nº 1382

Página 34 de 69

I	Multa de infração de 40 (quarenta) UFESP, no primeiro dia de penalização
II	Multa de infração de 80 (oitenta) UFESP, no segundo e demais dias de reincidência
III	Multas dobradas sucessivamente, a partir do 15º (décimo quinto) dia de reincidência

### TÍTULO IV DAS DISPOSIÇÕES GERAIS

**Art. 80.** Toda pessoa física ou jurídica que, por ação ou omissão causar danos na rede de água e/ou esgoto, bem como nas respectivas ligações, deverá ressarcir ao Operador dos Serviços, o valor total das despesas decorrentes com os reparos efetuados.

§ 1.º O Operador dos Serviços executará os serviços previstos no *caput*, desde que possua condições técnicas que garantam a estabilidade das obras de reparos, sendo de sua inteira responsabilidade o restabelecimento das ligações como projetadas.

§ 2.º Excetuam-se da responsabilidade do Operador dos Serviços, a realização de obras de construção civil, por danos causados a terceiros, cuja responsabilidade pela execução compete ao agente causador.

§ 3.º Aplica-se, no que couber, as disposições contidas no *caput*, para os reparos em cavaletes, hidrômetros, abrigos de proteção, caixas de inspeção de esgoto e outros reparos.

**Art. 81.** O Operador dos Serviços manterá cadastro dos imóveis providos de rede de distribuição de água e coleta de esgoto devidamente atualizado.

§ 1.º A conta de água e esgoto poderá ser emitida em nome do compromissário, mantendo cadastro atualizado do proprietário, classificado conforme o disposto no Artigo 2º deste Regulamento, constando:

I	Nome do cliente
II	Endereço do cliente
III	Código do cliente e localização
IV	Número do hidrômetro
V	Número da fatura
VI	Classe de consumo
VII	Número de economias
VIII	Consumo do mês
IX	Data da leitura anterior e do mês
X	Número de dias de consumo
XI	Data prevista para a próxima leitura
XII	Mês e Ano de faturamento
XIII	Histórico de consumo dos últimos 06 (seis) meses
XIV	Data do vencimento da fatura
XV	Discriminação da tarifa do consumo e serviços

§ 2.º A entrega da fatura deverá ser efetuada até a data fixada para a sua apresentação, no endereço da unidade consumidora. Será facultada a entrega da fatura em qualquer outro endereço de livre escolha do cliente, com a respectiva cobrança da tarifa de postagem, atualizando o seu valor sempre que o custo da tarifa da ECT sofrerem reajustes, a qual será repassada integralmente ao cliente.



# DIÁRIO OFICIAL

## MUNICÍPIO DE OLÍMPIA

Conforme Lei Municipal nº 4.254, de 14 de junho de 2017

Quarta-feira, 08 de fevereiro de 2023

Ano VII | Edição nº 1382

Página 35 de 69

**§ 3.º** O cliente poderá optar por 05 (cinco) datas alternativas de vencimento, sendo elas os dias 05, 10, 15, 20 ou 25 de cada mês, observando-se o setor de faturamento de cada cliente, a que melhor atenda ao seu orçamento, sendo que as datas alternativas não poderão exceder a data máxima de vencimento para o período de fornecimento em questão.

**Art. 82.** A restituição por eventual pagamento indevido ou em duplicidade será feita, através de crédito compensatório em contas de água e esgotos cuja responsabilidade de averiguação será do Operador dos Serviços, através de seu banco de dados.

**Art. 83.** O Operador dos Serviços poderá celebrar contrato com entidade financeira oficial ou particular, para o recebimento da conta de água e esgotos de que trata este Regulamento.

**Parágrafo Único.** O disposto no *caput* deste artigo poderá ser estendido às empresas comerciais, correios, cooperativas de crédito, dotadas de condições tecnológicas e segurança, para prestação desse serviço.

**Art. 84.** O sistema público de esgoto é destinado, em caráter prioritário, a receber e afastar os efluentes e tratamento do esgoto sanitário.

**Parágrafo Único.** Aos efluentes, aplicar-se-á a legislação pertinente.

**Art. 85.** O Operador dos Serviços poderá autorizar o parcelamento dos débitos existentes, mediante a solicitação do proprietário e/ou cliente responsável pelo imóvel, com pagamento à vista da primeira parcela, no ato da assinatura do termo de parcelamento, referentes ao fornecimento de água e esgoto, inscritos ou não em dívida ativa, ajuizados ou não.

**§ 1.º** O valor da primeira parcela do parcelamento será equivalente a 20% (vinte por cento) do total do débito, sendo que essa parcela não poderá ter valor menor que 20m<sup>3</sup> (vinte metros cúbicos) da tarifa de água residencial, salvo os casos cadastrados no Residencial Social que poderão ser analisados pela Divisão Comercial do Operador dos Serviços.

**§ 2.º** O parcelamento para as classes de consumo: residencial normal, residencial social, economia mista e entidade assistencial poderá ser realizado em até 60 (sessenta) parcelas mensais de valores iguais e sucessivos, cada qual correspondendo ao valor mínimo de 20 m<sup>3</sup> (vinte metros cúbicos) da tarifa de água residencial, sendo acrescidos ao valor das parcelas vincendas juros de 1% (um por cento) ao mês.

**§ 3.º** O parcelamento para as classes de consumo comercial, industrial e pública poderá ser realizado em até 36 (trinta e seis) parcelas mensais de valores iguais e sucessivos, cada qual correspondendo ao valor mínimo de 20 m<sup>3</sup> (vinte metros cúbicos) da tarifa de água residencial normal sendo acrescidos ao valor das parcelas vincendas juros de 1% (um por cento) ao mês.

**§ 4.º** O parcelamento no caso de imóvel locado, somente poderá ser realizado mediante a apresentação do contrato de locação e/ou documento de posse vigente, sendo que as parcelas não poderão exceder o prazo final do contrato, respeitando o disposto nos §§ 2.º e 3.º deste artigo.



# DIÁRIO OFICIAL

## MUNICÍPIO DE OLÍMPIA

Conforme Lei Municipal nº 4.254, de 14 de junho de 2017

Quarta-feira, 08 de fevereiro de 2023

Ano VII | Edição nº 1382

Página 36 de 69

**§ 5.º** As parcelas serão lançadas nas faturas de água e esgoto sendo que no encerramento do contrato de locação, ou no caso de interrupção de contrato, se ainda perdurar parcelas a vencer, estas deverão ser quitadas em sua integralidade.

**§ 6.º** O parcelamento relativo aos serviços previstos nas Tabelas “B”, “C” e “D”, do Decreto nº 8.611, de 15 de dezembro de 2022, limitar-se-á a 10 (dez) parcelas de no mínimo 30m<sup>3</sup> (trinta metros cúbicos) da tarifa da classe residencial normal.

**§ 7.º** Casos excepcionais, de residências cadastradas na classe residencial social, serão analisados pelo setor jurídico com aprovação da área comercial, possibilitando alteração no número de parcelas, bem como de seu valor mínimo para serviços prestados nas tabelas B, C, D do Decreto nº 8.611, de 15 de dezembro de 2022.

**Art. 86.** Respeitadas as disposições legais sobre a inviolabilidade de domicílio, o cliente deverá permitir livre acesso aos servidores do Operador dos Serviços, não podendo opor-se à fiscalização ou vistoria técnica, nas instalações hidráulicas e fontes alternativas ou que estejam ligados diretamente na rede pública de abastecimento de água e/ou utilização de esgoto, ou ainda na inspeção das instalações hidráulicas, escoamento de esgoto e águas pluviais, substituições de hidrômetros, suspensão do fornecimento de água e/ou esgoto e outros serviços que se fizerem necessários.

**§ 1.º** Caso o acesso à leitura seja interceptado por qualquer motivo, o Operador dos Serviços efetuará a cobrança pela média dos três maiores consumos dos últimos doze meses. À primeira ocorrência o cliente poderá solicitar o recálculo. À reincidência não será permitido o recálculo até que seja adequada ao padrão CPH. O cliente será notificado no prazo de 30 (trinta) dias para regularizar a situação, podendo este prazo ser prorrogado uma única vez, por igual período, mediante entendimento junto ao Operador dos Serviços. A não regularização acarretará na suspensão do fornecimento de água, mesmo a conta estando devidamente quitada.

**§ 2.º** Nas situações de vistoria técnica, inspeções das instalações hidráulicas, escoamento de esgoto e águas pluviais, substituições de hidrômetros, suspensão do fornecimento de água e/ou esgoto e outros serviços que se fizerem necessários em que ocorra o impedimento por parte do cliente, o mesmo será notificado no prazo de 30 (trinta) dias para viabilizar a execução do serviço sob pena de suspensão do fornecimento através de corte na calçada e cobrança da tarifa correspondente.

**Art. 87.** As tarifas de que trata o presente regulamento, que não forem pagas nos vencimentos, dentro do respectivo exercício financeiro, serão inscritas em Dívida Ativa para posterior Execução Fiscal e/ou protesto em cartório.

**Parágrafo único.** No ato da inscrição, o débito receberá o respectivo número de ordem, devendo ser identificado:

I	Nome do cliente
II	Código do cliente
III	Número da fatura
IV	Mês e ano de referência
V	Data de vencimento
VI	Valor original



# DIÁRIO OFICIAL

## MUNICÍPIO DE OLÍMPIA

Conforme Lei Municipal nº 4.254, de 14 de junho de 2017

Quarta-feira, 08 de fevereiro de 2023

Ano VII | Edição nº 1382

Página 37 de 69

**Art. 88.** O cliente para ser classificado na categoria Classe Entidade Assistencial, deverá requerer ao Operador dos Serviços, apresentando os seguintes documentos:

I	Lei Municipal que concedeu o título de utilidade pública
II	Estatuto social da entidade
III	Ata da eleição da última diretoria
IV	Certificado de Inscrição e Registro de Entidade, do Conselho Municipal de Assistência Social

**§ 1º.** As tarifas correspondentes a categoria CLASSE ENTIDADE ASSISTENCIAL, terão desconto de 60% (sessenta por cento) em relação a tarifa classe comercial.

**§ 2º.** Os documentos referidos nos incisos de I a IV deste artigo deverão ser entregues em forma de fotocópias autenticadas em cartório ou no próprio Operador dos Serviços.

**§ 3º.** Anualmente, a critério do Operador dos Serviços, o cliente poderá ser notificado para apresentar a documentação descrita nos incisos de I a IV do *caput* deste artigo, devidamente atualizada.

**§ 4º.** Os Templos Religiosos terão desconto de 60% (sessenta por cento) em relação a tarifa classe comercial, devendo, para tanto, apresentar a respectiva Licença de Funcionamento, fornecida pela Prefeitura Municipal.

**Art. 89.** O Operador dos Serviços poderá suspender a cobrança, por até 6 (seis) meses, da conta de água e esgoto, para os clientes que comprovadamente estiverem desempregados, por tempo não superior a 6 (seis) meses, e que nenhum outro membro da família, ocupante do imóvel, disponha de qualquer tipo de renda.

**§ 1º.** A comprovação da situação a que se refere o *caput* deste artigo será feita através da apresentação dos seguintes documentos:

I	Cópia do contrato de locação; comprovação da propriedade do imóvel ou da posse do imóvel a qualquer título
II	Anuência expressa do proprietário do imóvel ou do avalista do contrato no caso de locatário, ou por cessão a qualquer título
III	Carteira de Trabalho e Previdência Social, com anotação de baixa
IV	Comprovada situação " <i>in loco</i> " efetuada por técnicos do Operador dos Serviços

**§ 2º.** Satisfeita as condições estabelecidas nos dispositivos acima, o cliente firmará termo de compromisso para pagamento nos seis meses subsequentes, juntamente com as faturas a vencer.

**§ 3º.** O cliente que estiver recebendo auxílio desemprego não fará jus ao benefício de que trata este artigo.



# DIÁRIO OFICIAL

## MUNICÍPIO DE OLÍMPIA

Conforme Lei Municipal nº 4.254, de 14 de junho de 2017

Quarta-feira, 08 de fevereiro de 2023

Ano VII | Edição nº 1382

Página 38 de 69

**§ 4.º** Comprovada a situação de empregabilidade do cliente o benefício será rescindido a partir da constatação, devendo ser informada verbalmente pelo cliente ao Operador dos Serviços.

**Art. 90.** O cliente a ser classificado na Classe Residencial Social deverá atender às condições previstas nos § 2º e § 3º deste artigo.

**§ 1.º** Para o cliente enquadrado na Classe Residencial Social, será concedido um desconto de 60% (sessenta por cento) sobre a Tarifa da Classe Residencial Normal.

**§ 2.º** O benefício será concedido ao cliente com consumo mensal de até 30 m3.

**§ 3.º** Para a concessão do desconto previsto § 1º deste artigo, as famílias deverão estar cadastradas no CADÚNICO para Programas Sociais-, Federal, estadual e Municipal, tais como: Bolsa Família, Bolsa Escola, Renda Cidadã, BPC, com base no cadastro a ser fornecido pela Secretaria Municipal de Assistência Social, e comprovar um dos critérios abaixo:

I – Renda per capita familiar de até 1/2 salário-mínimo por mês;

II – Renda per capita familiar de até 1 salário mínimo-mensal, desde que residam no imóvel pessoas idosas ou pessoas com deficiência, ou ainda doente crônico acamado (esse critério será fornecido mediante laudo da assistente social).

**§ 4.º** Deverão ser apresentados, ainda, os seguintes documentos:

- RG e CPF de todos os moradores do imóvel;
- Certidão de nascimento ou RG se menor de 18 anos;
- Cópia do comprovante de renda de todos os moradores maiores de 18 anos (holerite, contracheque, recibo de pagamento ou declaração de próprio punho);
- Cópia da última conta de energia elétrica com consumo até (250Kw/mês) monofásico residencial, exceto imóveis que possuem energia bifásica, mas que sejam locados pelo cliente, sendo comprovado através da apresentação de contrato de locação;

**§ 5.º** Todas as cópias dos documentos apresentados pelo cliente, ficarão retidas no Operador dos Serviços.

**§ 6.º** Casos excepcionais, serão analisados pelo setor jurídico, mediante laudo da assistência social com aprovação da área comercial.

**Art. 91.** Perderá a condição de beneficiário da Tarifa Classe Residencial Social o cliente que:

I	Não se enquadrar nas situações exigidas no artigo anterior
II	Deixar de renovar seu cadastro anualmente
III	Utilizar qualquer meio de fraude na ligação de água de seu imóvel, sem prejuízo das demais sanções administrativas e judiciais cabíveis
IV	Estiver inadimplente a mais de 90 dias



# DIÁRIO OFICIAL

## MUNICÍPIO DE OLÍMPIA

Conforme Lei Municipal nº 4.254, de 14 de junho de 2017

Quarta-feira, 08 de fevereiro de 2023

Ano VII | Edição nº 1382

Página 39 de 69

### TÍTULO V

#### DO REGULAMENTO DOS PROCEDIMENTOS TÉCNICOS PARA AS INSTALAÇÕES PREDIAIS DE ÁGUA E ESGOTO

#### CAPÍTULO I

##### Seção I

##### Do Padrão para Ligação de Água

**Art. 92.** As instalações prediais de água deverão atender às normas e especificações da Associação Brasileira de Normas Técnicas (ABNT), em especial a NBR 5626 – Instalações Prediais de Água Fria, ao código municipal de instalações e ao disposto neste Regulamento.

**Art. 93.** A ligação de um imóvel à rede distribuidora de água será feita através do ramal predial, único para cada prédio, salvo casos excepcionais, a critério do Operador dos Serviços, ou nos casos previstos no art. 96 deste regulamento, sendo que toda ligação será provida de hidrômetro. Os aparelhos serão instalados de acordo com as vazões nominais de cada ligação, calculadas de acordo com os parâmetros usuais de consumo.

**Art. 94.** A ligação à rede de água de imóvel edificado ou não será efetuada de acordo com o disposto no presente regulamento, sendo que o dimensionamento do ramal predial e do hidrômetro a ser utilizado na ligação deverá atender à vazão nominal, calculada de acordo com os parâmetros usuais de consumo.

**§ 1.º** As construções, com área igual ou superior a 300 (trezentos) m<sup>2</sup>, deverão, obrigatoriamente, apresentar o projeto completo das instalações hidráulicas (água, esgoto e águas pluviais), aprovadas junto às repartições competentes da Prefeitura Municipal de Olímpia.

**§ 2.º** As construções com área igual ou maior a 750 (setecentos e cinquenta) m<sup>2</sup> deverão apresentar, além do projeto completo das instalações hidráulicas, o projeto das instalações de proteção e combate a incêndio, aprovados pelo Corpo de Bombeiros da Polícia Militar do Estado de São Paulo, de acordo com o estabelecido no Decreto Estadual n.º 46.067 de 31/08/2001 ou outro que vier a substituí-lo, e nas leis municipais pertinentes.

##### Seção II

##### Do padrão para Ligação com vazão nominal de até 2,50 m<sup>3</sup>/hora

**Art. 95.** Para as ligações, com vazão nominal de até 2,50 m<sup>3</sup>/hora, com ramal predial de diâmetro externo (PEAD) de 20 mm, a ligação para consumo do cliente será feita mediante a instalação de uma caixa em PP (POLIPROPILENO), que passará a ser denominada CPH – Caixa de Proteção do Hidrômetro. A referida caixa é padronizada e poderá ser adquirida no Operador dos Serviços, ou em estabelecimentos comerciais, de marcas credenciadas pelo Operador dos Serviços. A CPH – Caixa de Proteção do Hidrômetro tem a função de abrigo e de proteção para o hidrômetro. Os hidrômetros a serem utilizados na CPH – Caixa de Proteção do Hidrômetro devem possuir relojoaria inclinada a 45º, com DN 3/4". O posicionamento e construção das partes civis de apoio da caixa poderão ser efetivados de acordo com as situações definidas pelas Figuras 1, 2, 3 ou 4, apresentadas nos desenhos anexos, sendo de responsabilidade do cliente. A CPH – Caixa de Proteção do Hidrômetro é composta pela caixa, tampa e acessórios e é fornecida com os seguintes componentes:



# DIÁRIO OFICIAL

## MUNICÍPIO DE OLÍMPIA

Conforme Lei Municipal nº 4.254, de 14 de junho de 2017

Quarta-feira, 08 de fevereiro de 2023

Ano VII | Edição nº 1382

Página 40 de 69

- 1 (uma) caixa estrutural;
- 1 (uma) tampa com logomarca do Operador dos Serviços;
- 1 (um) calço de espaçamento;
- 1 (um) suporte com braçadeira p/ conexões;
- 4 (quatro) parafusos de atarraxar;
- 3 (três) plugs de 51 mm (cinquenta e um milímetros) de diâmetro.

Preliminarmente o cliente deverá providenciar os seguintes materiais:

- 2 m (dois metros) de tubo de PVC rígido da linha esgoto, para o tubo camisa, diâmetro de 50 mm (cinquenta milímetros);
- 1 (uma) curva de 90° de raio longo, de PVC rígido, linha esgoto, diâmetro de 50 mm (cinquenta milímetros);
- 1 (um) registro metálico de esfera, com passagem plena, diâmetro 3/4";
- 1 (um) *niple* de latão, diâmetro de 3/4";
- 1 (uma) torneira (opcional) para jardim.

Para a instalação do conjunto caixa e tampa o cliente deverá seguir os seguintes passos:

1) Identificar o local de entrada da tubulação de água e definir o lado da instalação da CPH, direito ou esquerdo. Em seguida, fazer o alojamento na alvenaria de acordo com as dimensões externas da caixa: 383 x 348 x 128 mm. Preparar o alojamento do tubo camisa no muro e no piso, para posterior montagem com a curva e a passagem do tubo PEAD por dentro deste sistema e conectar no registro com adaptador que será instalado na caixa de proteção pelo Operador dos Serviços. A altura da parte inferior da caixa ao nível do passeio é de 0,75 m a 1,00 m, sendo de 0,75 m quando colocada sob o padrão de energia elétrica e de 0,90 a 1,00 m, nos demais casos, sendo que o visor da tampa deverá ser sempre voltado para o observador colocado no lado externo do lote, com livre acesso pelo passeio público;

2) Posicionar a caixa com a tampa, em seu alojamento e fazer a sua instalação sem retirar o "selo adesivo", devidamente prumada e nivelada, dentro dos padrões da construção civil, com os ajustes e acabamentos necessários no muro de apoio da caixa;

3) Instalar o tubo camisa na caixa, verificando anteriormente o posicionamento correto e as dimensões solicitadas pelo Operador dos Serviços, conforme detalhes dos desenhos anexos e proteger a entrada da curva de 90°, raio longo, contra terra e entulho;

4) Depois de concluídos os serviços aguardar 24 (vinte e quatro) horas, no mínimo, para a cura da argamassa;

5) Após a conclusão da instalação da caixa no muro, o Operador dos Serviços deverá ser comunicada para efetuar a instalação definitiva do hidrômetro e lacração da caixa.

NOTA: A CPH – Caixa de Proteção do Hidrômetro e sua tampa possuem uma "fita adesiva" que assegura ao cliente a garantia de proteção do produto e a fixação do calço de espaçamento durante a montagem no muro. A "fita adesiva" somente poderá ser retirada pelos técnicos do Operador dos Serviços para a montagem do hidrômetro e das conexões, e após estas operações, será efetuado o fechamento da caixa e sua lacração.

6) Na saída da caixa, do lado interno do lote deverá ser instalado um registro de esfera, diâmetro de 3/4", de uso exclusivo do cliente; sugere-se, também, a instalação de uma torneira de jardim, colocada após o registro.



# DIÁRIO OFICIAL

## MUNICÍPIO DE OLÍMPIA

Conforme Lei Municipal nº 4.254, de 14 de junho de 2017

Quarta-feira, 08 de fevereiro de 2023

Ano VII | Edição nº 1382

Página 41 de 69

### Seção III

#### Do Padrão para a instalação de cavaletes múltiplos

**Art. 96.** É limitada em 3 (três) ligações à rede pública de água, por imóvel dotado de edificações, desde que suas instalações hidráulicas sejam independentes, sendo vedado ao imóvel com uma única unidade de consumo e mesma economia, mais de uma ligação para a mesma finalidade.

**§ 1.º** A partir da limitação de que trata o *caput* deste artigo, serão efetuados desdobramentos com ligações individualizadas, quantas forem possíveis, conforme estabelece o Art. 97 deste Regulamento, com pagamento da tarifa correspondente, conforme Tabela "A" do Decreto nº 8.611, de 15 de dezembro de 2022.

**§ 2.º** Os desdobramentos de que tratam o § 1º deste artigo, nos casos em que os cavaletes são do padrão antigo, será feita a mudança para o padrão do Operador dos Serviços (CPH) para posteriormente serem feitos os desdobramentos.

**Art. 97.** Nos casos de cavaletes múltiplos, ou desdobramentos, utilizados para as instalações das moradias multifamiliares, com medições individualizadas e vazões nominais até 2,50 m<sup>3</sup>/hora, poderão ser instaladas duas, ou até três Caixas de Proteção do Hidrômetro - CPH - em sequência, ou, ainda, duas caixas em sequência, sobrepostas por mais duas caixas, desde que haja condições, respeitando os espaços físicos apresentados nos desenhos anexos (Figura 09) e sejam obedecidos, no que couber, todos os demais itens do presente procedimento. Entretanto, caso não haja espaços suficientes para a instalação de caixas padrão, será adotado o desdobramento de cavaletes, conforme padrões que serão estabelecidos pelo Operador dos Serviços e deverão constar de projetos específicos.

**Art. 98.** Se, o cálculo do consumo provável do imóvel, onde se pretende executar a instalação, indicar uma vazão nominal superior a 2,50 m<sup>3</sup>/hora e consequentemente o ramal predial indicado for maior que de 20 mm, serão considerados casos especiais, cabendo ao Operador dos Serviços, a indicação do hidrômetro a ser utilizado e o respectivo projeto para a construção e posicionamento do abrigo e demais detalhes da ligação e deverão constar, também, de projeto específico para cada caso.

### Seção IV

#### Do Padrão para Construções Comerciais e Industriais

**Art. 99.** Para as construções de uso Comercial, ou industrial, a instalação da CPH – Caixa de Proteção do Hidrômetro obedecerá aos critérios destes procedimentos no que diz respeito ao cálculo da capacidade do hidrômetro e do ramal predial. Quanto ao seu posicionamento serão considerados 2 (dois) casos:

A – Construções com a parede da frente construída no alinhamento da via pública;

B – Construções executadas com recuo frontal em relação ao alinhamento da via pública.

Para os casos (A), a instalação da CPH, ou do abrigo indicado pelo projeto, poderá ser situado internamente, em uma das paredes laterais, garantido o seu livre e permanente acesso pelo Operador dos Serviços, e situado a 1,00 (um) m do alinhamento.

Para os casos (B) a instalação da CPH, ou do abrigo indicado pelo projeto, poderá ser situado conforme a figura 03, apresentada nos anexos a estes procedimentos.



# DIÁRIO OFICIAL

## MUNICÍPIO DE OLÍMPIA

Conforme Lei Municipal nº 4.254, de 14 de junho de 2017

Quarta-feira, 08 de fevereiro de 2023

Ano VII | Edição nº 1382

Página 42 de 69

### Seção V Do Padrão para Ligações Provisórias

**Art. 100.** Será facultado ao cliente requerer uma ligação provisória, quando necessitar de água para atender às construções na fase de seus trabalhos preliminares, ou em outros casos a critério do Operador dos Serviços, sendo que o ramal domiciliar terá o diâmetro estabelecido de acordo com a vazão nominal calculada para a referida ligação, utilizando-se os parâmetros usuais de consumo. A ligação provisória será considerada como categoria V – consumo industrial e somente será classificada na sua categoria respectiva após a construção do padrão adequado de acordo com estes procedimentos e requerido pelo cliente.

**§ 1.º** Para as construções com vazão nominal de até 2,50 m<sup>3</sup>/h serão aceitas a instalação da CPH – CAIXA DE PROTEÇÃO DO HIDRÔMETRO, em posicionamento diverso de sua instalação definitiva, para atendimento ao desenvolvimento da obra. Posteriormente deverá ser providenciada a sua instalação em local definitivo, mediante solicitação ao Operador dos Serviços. No caso da fiscalização do Operador dos Serviços constatar que a obra já foi concluída e que não solicitada pelo cliente a instalação definitiva da CPH, conforme as determinações destes procedimentos, o mesmo será notificado para que, no prazo de 30 (trinta) dias, dê cumprimento à referida notificação e não sendo obedecida, o Operador dos Serviços efetuará o corte da ligação.

**§ 2.º** Para as construções, cujos projetos, preveem consumo com vazão nominal superior a 2,50 m<sup>3</sup>/h, a ligação provisória será efetuada com hidrômetro de vazão nominal que atenda somente o consumo da construção, com as dimensões e especificações contidas na Figura 10. Anteriormente à conclusão da obra, deverá ser requerida a ligação definitiva do imóvel, a qual deverá ser providenciada com todas as características exigidas e executada de acordo com o projeto aprovado pelo Operador dos Serviços. Se a fiscalização constatar que a obra foi concluída e não foi solicitada pelo cliente a instalação definitiva, o Operador dos Serviços tomará as mesmas medidas descritas no § 1º deste artigo.

## CAPÍTULO II DOS PROCEDIMENTOS TÉCNICOS PARA AS INSTALAÇÕES PREDIAIS DE ESGOTO

### Seção I Do Padrão para Ligação de Esgoto

**Art. 101.** As instalações prediais de esgoto deverão atender as normas e especificações da Associação Brasileira de Normas Técnicas (ABNT), em especial a NBR 8160/83, ao código municipal de instalações e ao disposto neste Regulamento.

**Art. 102.** Todos os prédios situados dentro das zonas servidas pela rede geral de esgotos terão, pelo menos, instalações sanitárias essenciais ligadas à rede coletora de esgotos.

**Art. 103.** A rede coletora de esgotos destina-se a receber os esgotos sanitários, os quais são constituídos essencialmente de despejos domésticos ou domiciliares, que provém de residências, edifícios comerciais, industriais, públicos, instituições ou quaisquer edificações que contenham instalações de banheiros, lavanderias, cozinhas, ou qualquer dispositivo de utilização da água para fins domésticos. Todos os efluentes considerados industriais serão considerados separadamente e deverão ter processos próprios de tratamento dos esgotos, previamente ao seu lançamento à rede coletora de esgotos públicos do Operador dos Serviços.



# DIÁRIO OFICIAL

## MUNICÍPIO DE OLÍMPIA

Conforme Lei Municipal nº 4.254, de 14 de junho de 2017

Quarta-feira, 08 de fevereiro de 2023

Ano VII | Edição nº 1382

Página 43 de 69

### Seção II

#### Sobre a Ligação de Esgoto

**Art. 104.** A ligação de esgoto à rede pública coletora de esgotos, é dividida em duas partes:

#### 1ª PARTE: Instalações prediais (Ramais Internos)

É a parte da ligação a ser construída pelo consumidor e é constituída pelas tubulações internas, incluindo todas as ramificações de despejos e a ventilação, caixas de passagem e de gordura. A manutenção destes trechos é de responsabilidade do consumidor até a ligação com o ramal predial (ramal externo), o que é feito através da instalação de um tubo de inspeção e limpeza – TIL, conforme instruções deste procedimento. Fica determinada a obrigatoriedade de que todas as instalações prediais internas sejam conduzidas até uma caixa de inspeção geral e desta por um único ramal, coletor de toda a rede, deverá ser prolongado até a distância de 70 cm (setenta centímetros) após a testada do lote, na profundidade máxima de 1 m (um metro). A ponta do tubo será deixada sob o passeio, arrolhada com bucha de papel e coberta com terra, até que o Operador dos Serviços execute a ligação, conforme desenho anexo.

#### 2ª PARTE: Ramal predial (Ramal Externo)

É a parte da ligação a ser construída pelo Operador dos Serviços, para a interligação das instalações prediais à rede coletora de esgotos e é composta pelas tubulações externas a partir da instalação do tubo de inspeção e limpeza “TIL” que será colocado a 70 cm (setenta centímetros) da testada do lote, e deste (ramal predial), até a rede coletora de esgotos (ver figura ilustrativa, anexo). O Operador dos Serviços instalará o TIL, composto pela peça em “T”, para ligação predial, com junta elástica, com duas derivações alinhadas, uma para o ramal predial, para a interligação à rede pública coletora de esgotos (ramal predial) e outra para a rede interna, que é provida de um “cap”, que será retirado pelo Operador dos Serviços para efetuar a ligação e uma terceira derivação em 90º, para um tubo vertical, tipo esgoto, OCRE, de 100 mm (cem milímetros) de diâmetro com junta elástica, para inspeção; no nível do passeio, sobre o tubo vertical, será colocado um tampão, também em PVC, o qual será preenchido com concreto, arrematado em concordância com o passeio. Todos os materiais (tubos do ramal predial e vertical, e conexões) serão em PVC, OCRE, fabricados conforme a NBR 7362.de 07/2005.

Se houver necessidade de obras complementares, para adequar a declividade da ligação à instalação, como por exemplo, caixa de passagem, deverá ser providenciada pelo cliente, sob orientação do Operador dos Serviços.

### CAPÍTULO III

#### CONSIDERAÇÕES GERAIS SOBRE AS INSTALAÇÕES PEDIAIS INTERNAS

#### Seção I

##### Das Instalações Prediais de Esgotos

**Art. 105.** As instalações prediais de esgotos sanitários deverão ser projetadas e executadas por profissionais idôneos, contratados pelo proprietário, sob fiscalização do Operador dos Serviços, que poderá rejeitar o serviço quando imperfeito, ou em desacordo com as instruções por ela emitidas, tendo sempre como fator preponderante as normas técnicas específicas da **“ABNT - ASSOCIAÇÃO BRASILEIRA DE NORMAS TÉCNICAS”**. A seguir apresentam-se as principais determinações para orientação dos proprietários e profissionais da área:

- Todas as canalizações internas de esgoto deverão ser construídas em trechos retos; se houver mudanças de direção, ou de inclinação, instalar em todas elas, caixas de passagem, com tampa, para permitir inspeção e desentupimento; os diâmetros devem ser dimensionados e, preferivelmente, utilizar tubos de PVC para esgoto;



# DIÁRIO OFICIAL

## MUNICÍPIO DE OLÍMPIA

Conforme Lei Municipal nº 4.254, de 14 de junho de 2017

Quarta-feira, 08 de fevereiro de 2023

Ano VII | Edição nº 1382

Página 44 de 69

- É obrigatória a instalação da caixa de gordura sifonada para águas servidas das pias e pisos de copas e cozinhas. A caixa de gordura pode ser construída no local, ou adquirida, pré-fabricada, no comércio, tomando-se o cuidado de adequar as suas dimensões à capacidade necessária;

- A caixa de gordura deve ser inspecionada periodicamente e limpa sempre que for necessário, sendo que os dejetos deverão ser retirados, acondicionados em sacos plásticos e colocados em local adequado;

- Toda a ligação de esgoto restante (vaso sanitário, banheiro, bidê, lavatório, etc.) deve ser feita através de uma caixa de passagem, prevendo-se tubo de ventilação do sistema de acordo com as normas técnicas;

- É proibido descarregar nos receptáculos e canalizações da rede de esgotos, substâncias sólidas ou líquidas impróprias ao serviço de esgoto, tais como: lixo, resíduos de cozinha, papéis impróprios, água quente de caldeira, panos, algodão, rolha, ácidos, substâncias explosivas ou que desprendem gases nocivos, gorduras, óleos e graxas, e outros resíduos provenientes das lavagens de veículos em postos de serviço, etc. Os proprietários terão que mandar projetar e executar a sua custa o que lhes for indicado pelo Operador dos Serviços para remoção ou tratamento dos líquidos e sólidos que não possam ser diretamente recebidos pelos esgotos;

- Os receptáculos e canalizações de esgoto não poderão, em caso algum, receber águas de chuva dos telhados, pátios e quintais, pois as redes de esgoto do Operador dos Serviços não estão dimensionadas para este fim. Por este motivo fica proibido o escoamento de águas de chuvas pelos ramais de esgoto. O Operador dos Serviços somente executará a ligação de esgoto se o sistema de escoamento das águas pluviais estiver pronto.

**Art. 106.** Os casos omissos ou as dúvidas surgidas na aplicação deste regulamento serão resolvidos pelo Operador dos Serviços.

**Art. 107.** As tabelas, "A, B, C, D, E, F", com os respectivos valores a serem cobrados estão contidas no Decreto Municipal sob n.º 8.611, de 15 de dezembro de 2022. No Anexo I constam as figuras ilustrativas dos padrões técnicos que são partes integrantes deste Regulamento. O Anexo II consta o demonstrativo exemplificado das novas tarifas de água e esgoto para empreendimentos.



# DIÁRIO OFICIAL

## MUNICÍPIO DE OLÍMPIA

Conforme Lei Municipal nº 4.254, de 14 de junho de 2017

Quarta-feira, 08 de fevereiro de 2023

Ano VII | Edição nº 1382

Página 45 de 69

### ANEXO I

#### FIGURAS DE 01 A 10

OBS:  $h = 0,75\text{m}$  – sob padrões da CPFL  
 $h = 0,90$  a  $1,00\text{m}$  – nos demais casos

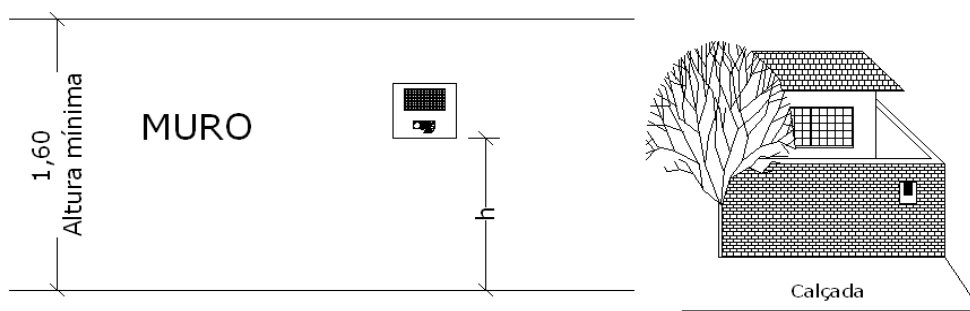


Figura 01 - Instalação da CPH em muro frontal

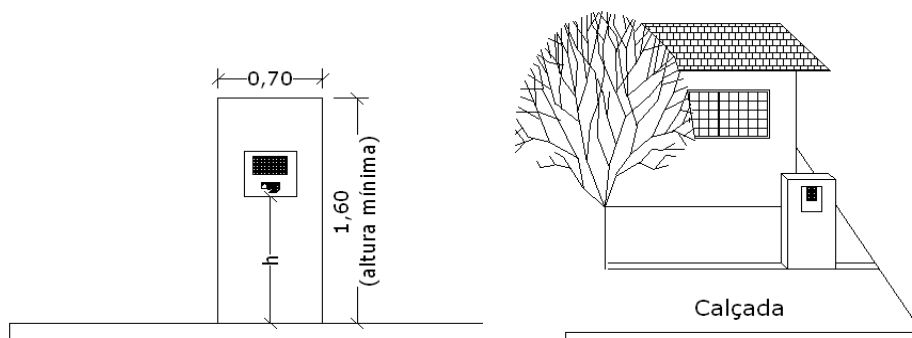
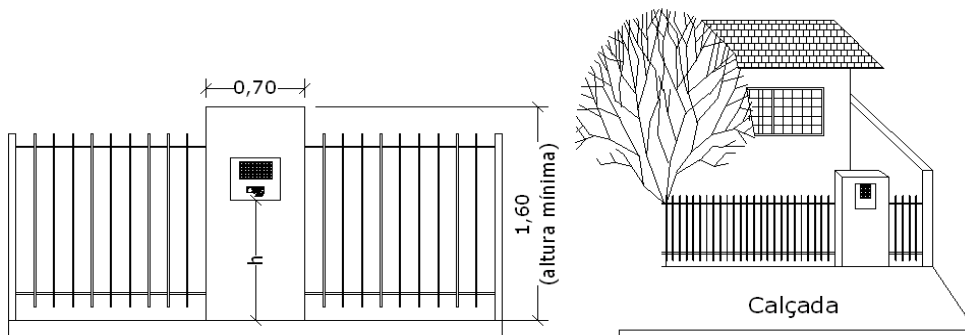


Figura 02 - Instalação da CPH em residências sem muros





# DIÁRIO OFICIAL

## MUNICÍPIO DE OLÍMPIA

Conforme Lei Municipal nº 4.254, de 14 de junho de 2017

Quarta-feira, 08 de fevereiro de 2023

Ano VII | Edição nº 1382

Página 46 de 69

Figura 03 - Instalação da CPH em residência com grade

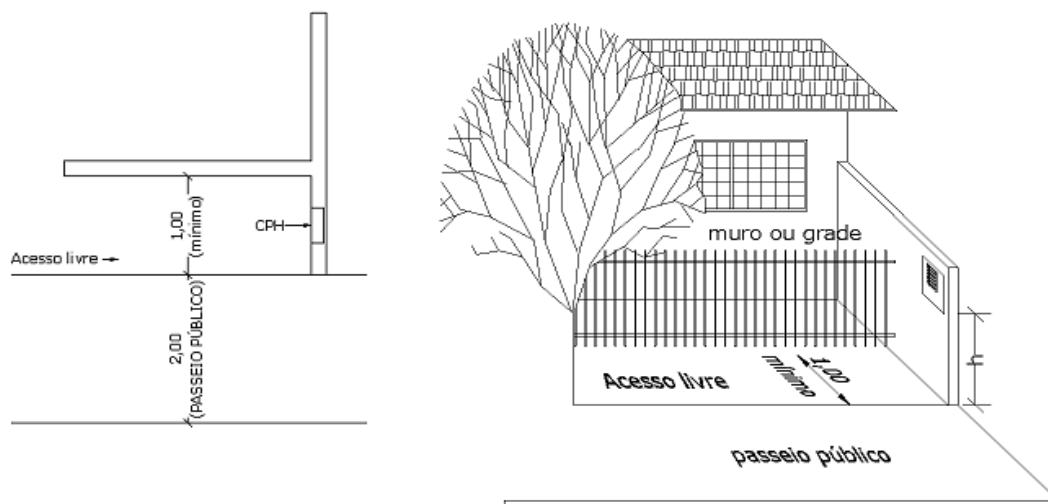
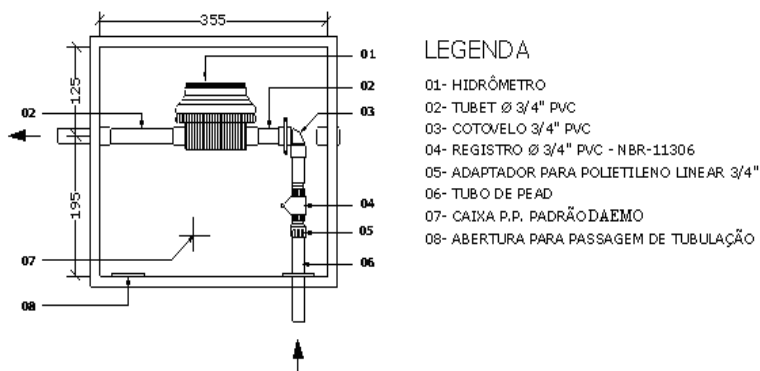


Figura 04 - Instalação da CPH em muro lateral





# DIÁRIO OFICIAL

## MUNICÍPIO DE OLÍMPIA

Conforme Lei Municipal nº 4.254, de 14 de junho de 2017

Quarta-feira, 08 de fevereiro de 2023

Ano VII | Edição nº 1382

Página 47 de 69

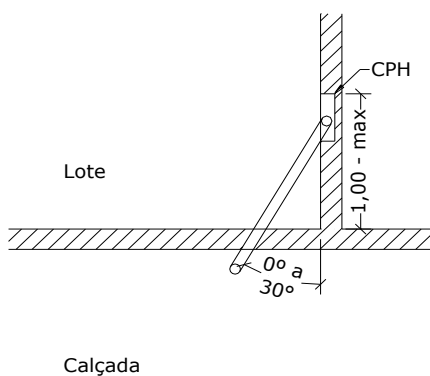
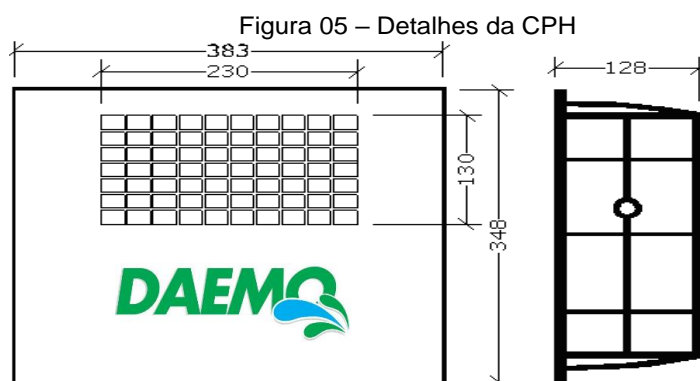
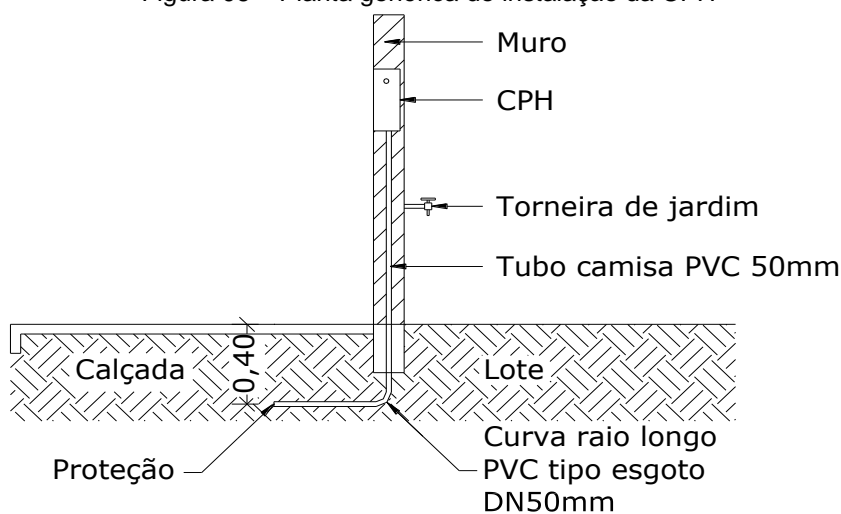


Figura 06 – Planta genérica de instalação da CPH





# DIÁRIO OFICIAL

## MUNICÍPIO DE OLÍMPIA

Conforme Lei Municipal nº 4.254, de 14 de junho de 2017

Quarta-feira, 08 de fevereiro de 2023

Ano VII | Edição nº 1382

Página 48 de 69

Figura 07 - Corte genérico da instalação da CPH

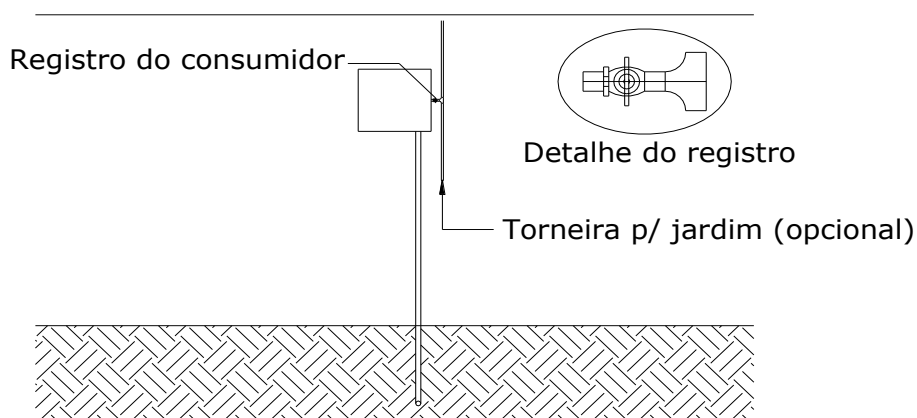
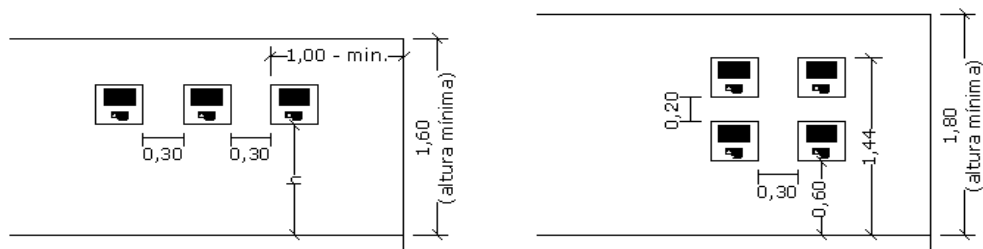


Figura 08 - Vista da CPH por dentro do lote





# DIÁRIO OFICIAL

## MUNICÍPIO DE OLÍMPIA

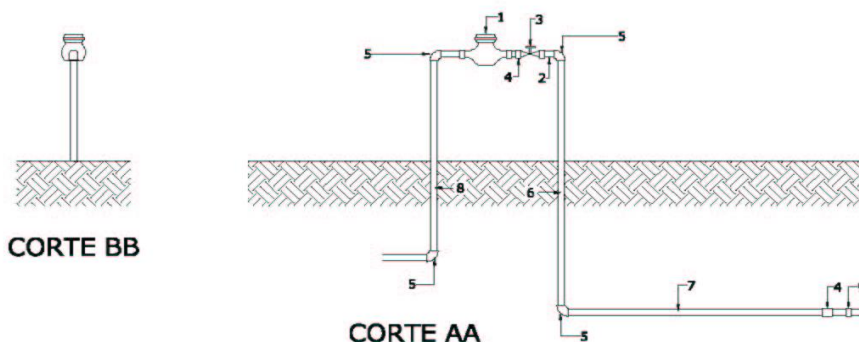
Conforme Lei Municipal nº 4.254, de 14 de junho de 2017

Quarta-feira, 08 de fevereiro de 2023

Ano VII | Edição nº 1382

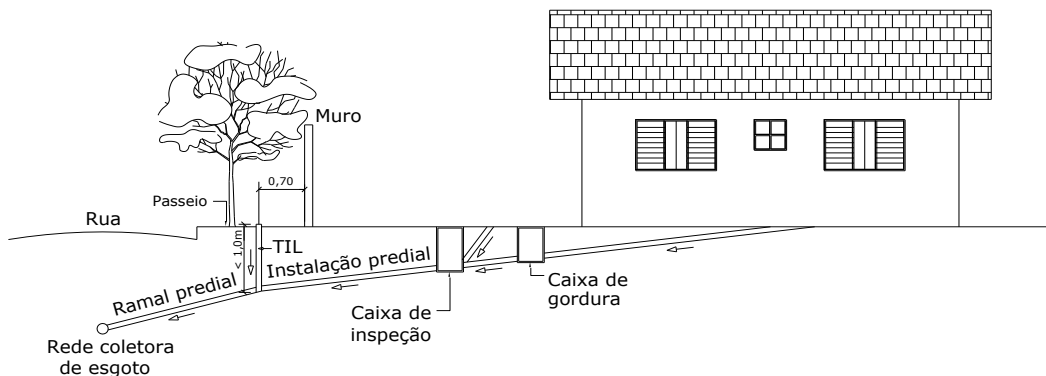
Página 49 de 69

Figura 09 - Instalação da CPH em sequência e sobrepostas



LISTA DE MATERIAL		
ITEM	DISCRIMINAÇÃO	QTDE
1	HIDRÔMETRO	1
2	NIPLE GALVANIZADO 3/4	1
3	REGISTRO DE PRESSÃO 3/4	1
4	LUVA GALVANIZADA 3/4	2
5	COTOVELO GALVANIZADO 3/4	4
6 e 7	TUBO GALVANIZADO 3/4 - 80cm	2
8	TUBO GALVANIZADO 3/4 - 40cm	1
9	ADAPTADOR PARA PEAD DN20mm c/ rosca	1

Figura 10 - Abrigo para hidrômetro de pré-moldado de concreto





# DIÁRIO OFICIAL

## MUNICÍPIO DE OLÍMPIA

Conforme Lei Municipal nº 4.254, de 14 de junho de 2017

Quarta-feira, 08 de fevereiro de 2023

Ano VII | Edição nº 1382

Página 50 de 69

### ANEXO II

#### DEMONSTRATIVO EXEMPLIFICADO DAS NOVAS TARIFAS DE ÁGUA E ESGOTO PARA EMPREENDIMENTOS.

Estas novas tarifas têm por finalidade manter os investimentos de infraestrutura e tecnologia nos sistemas de água e esgoto, para que o Operador dos Serviços possa sempre ampliar seus sistemas e consequentemente levar um atendimento com mais qualidade aos munícipes a cada dia que passa.

Para chegar ao valor das tarifas foi levantado os custos atuais para construção de ambos os sistemas, segue abaixo um exemplo de um novo empreendimento:

#### Exemplo: LOTEAMENTO OLÍMPIA X - 310 lotes residenciais

##### Memória de Cálculo:

Hab/Lote	Q (L/habxdia)	K1	K2	Horas de func. Poço/dia
4	250	1,2	1,5	16

População de Projeto (Habitantes):	1240
------------------------------------	------

Cons. Médio Diário: (L/s)	3,44
---------------------------	------

Cd = Cons. Diário: (L/dia)	372.000,00
----------------------------	------------

Máx. Diária: (m³/dia)	372,00
-----------------------	--------

Vazão do Poço: (m³/h)	23,25
-----------------------	-------

R.N = Reserv. Necessária (m³)	124,00
-------------------------------	--------

T.S = Taxa de Sinistro (m³)	41,33
-----------------------------	-------

R.I = Reserva de Incêndio (m³)	33,07
--------------------------------	-------

R.T = Reservação Total Bruta (m³)	198,40
-----------------------------------	--------

R.T = Reserv. Total Comercial (m³)	200,00
------------------------------------	--------

#### 1- AMPLIAÇÃO DE SISTEMAS DE PRODUÇÃO DE ÁGUA

Esta tarifa é cobrada no caso do empreendedor for executar seu empreendimento em um local onde o Operador dos Serviços já possua demanda de água necessária para o empreendimento, caso contrário o interessado deverá providenciar a construção de uma nova captação de água isolada. Segue abaixo os valores orçados tomando como base o loteamento Olímpia X.



# DIÁRIO OFICIAL

## MUNICÍPIO DE OLÍMPIA

Conforme Lei Municipal nº 4.254, de 14 de junho de 2017

Quarta-feira, 08 de fevereiro de 2023

Ano VII | Edição nº 1382

Página 51 de 69

### Planilha referencial de custo 1.1

Item	Descrição	Unidade	Quantidade	Valor Uni	Valor Total
01	Perfuração de Poço Profundo no basalto, revestido com filtro e pré filtro, diâmetro de 8" polegadas, profundidade = 250 metros (composição CPOS) incluso valor da área para perfuração.	Uni	1,0	R\$ 216.848,59	R\$ 216.848,59
02	Tubo galvanizado DN =3" (Cpos 178 Cód. 46.07.080	Metros	200,00	R\$ 133,92	R\$ 26.784,69
03	Tubo pvc soldável marrom DN = 25MM (Cpos 178 Cód:46.01.020	Metros	200,00	R\$ 5,33	R\$ 1.066,25
04	Cabo de cobre flexível 3x35mm <sup>2</sup> isolamento ERP 90° (Cpos 178 cód:39.05.070)	Metros	220,00	R\$ 86,70	R\$ 19.074,04
05	Conjunto Moto Bomba Submersível Q= 20 a 34 m <sup>3</sup> /h 20 HP (Cpos 178 cód:43.11.150	Cj	1,0	R\$ 15.109,91	R\$ 15.109,91
06	Painel de acionamento 20HP completo com soft starter Marca Weg ou similar, incluso CLP (preço de mercado incluso material e montagem)	Cj	1,0	R\$ 21.196,52	R\$ 21.196,52

TOTAL: R\$ 300.080,00

Valor do investimento (material/mão de obra): R\$ 300.080,00

#### - Obs.:

- Investimento para atender a 310 lotes com 4 hab/lote = 1.240 hab;
- R\$ 300.080,00 / 1.240 hab = **R\$ 242,00/hab**
- todos os valores foram retirados de tabelas oficiais CPOS, SINAPI ou Valor de Mercado

#### 2 – AMPLIAÇÃO DO SISTEMA DE RESERVAÇÃO DE ÁGUA.

Esta tarifa é cobrada no caso do empreendedor for executar seu empreendimento em um local onde o Operador dos Serviços já possua reserva de água para a demanda solicitada do empreendimento, caso contrário o interessado deverá providenciar a construção de uma nova reserva de água isolada seguindo as diretrizes do Operador dos Serviços. Segue abaixo os valores orçados tomando como base o loteamento Olímpia X.



# DIÁRIO OFICIAL

## MUNICÍPIO DE OLÍMPIA

Conforme Lei Municipal nº 4.254, de 14 de junho de 2017

Quarta-feira, 08 de fevereiro de 2023

Ano VII | Edição nº 1382

Página 52 de 69

### Planilha referencial de custo 2.1

Item	Descrição	Unidade	Quantidade	Valor uni	Valor total
01	Reservatório Metálico com coluna seca de 10 metros p/ manter a pressão mínima das residências incluso construção de base de concreto para fixação e ancoragem	Vb	1,0	R\$ 312.740,40	R\$ 312.740,40

- Valor do investimento (material/mão de obra): R\$ 312.740,40

**- Obs.:**

- a) Investimento para atender a 310 lotes com 4 hab/lote = 1.240 hab;
- b) R\$ 312.740,40/ 1.240 hab = **R\$ 252,21/hab**
- c) todos os valores foram retirados de tabelas oficiais CPOS, SINAPI ou Valor de Mercado

### 3 – AMPLIAÇÃO DO SISTEMA DE AFASTAMENTO DE ESGOTO.

Esta tarifa é cobrada no caso do empreendedor for executar seu empreendimento em um local onde o Operador dos Serviços já possua ou necessite fazer a ampliação, caso o Operador dos Serviços opte pelo que o empreendedor faça a ampliação, esta tarifa não será cobrada. Segue abaixo os valores orçados tomando como base o loteamento Olímpia X.

### Planilha referencial de custo 3.1

Item	Descrição	Unidade	Quantidade	Valor Uni	Valor Total
01	Execução tubulação interceptora de esgoto PVC rígido diam. 400mm, incluso projeto de levantamento planialtimétrico	M	640	R\$ 339,55	R\$ 217.310,00

- Valor do investimento (material/mão de obra): R\$ 217.310,00

**- Obs.:**

- a) Investimento para atender a 310 lotes com 4 hab/lote = 1.240 hab;
- b) R\$ 217.310,00/ 1.240 hab = **R\$ 175,25/hab**
- c) todos os valores foram retirados de tabelas oficiais CPOS, SINAPI ou Valor de Mercado

### 4 – AMPLIAÇÃO DO SISTEMA DE TRATAMENTO DE ESGOTO.

Esta tarifa é cobrada no caso do empreendedor for executar seu empreendimento em um local onde o Operador dos Serviços já possua ou necessite fazer a ampliação do sistema, caso o Operador dos Serviços opte pelo que o empreendedor faça a ampliação, esta tarifa não será cobrada. Segue abaixo os valores orçados tomando como base o loteamento Olímpia X.



# DIÁRIO OFICIAL

## MUNICÍPIO DE OLÍMPIA

Conforme Lei Municipal nº 4.254, de 14 de junho de 2017

Quarta-feira, 08 de fevereiro de 2023

Ano VII | Edição nº 1382

Página 53 de 69

### Planilha referencial de custo 4.1

Item	Descrição	Unidade	Quantidade	Valor Uni	Valor Total
01	Execução de sistema de tratamento de esgoto, incluso equipamentos	Lote	310	R\$ 1113,16	R\$ 345.079,60

- Valor do investimento (material/mão de obra): R\$ 345.079,60

**- Obs.:**

- Investimento para atender a 310 lotes com 4 hab/lote = 1.240 hab;
- R\$ 345.079,60 / 1.240 hab = **R\$ 278,29/hab**
- todos os valores foram retirados de tabelas oficiais CPOS, SINAPI ou Valor de Mercado.

### 5 – REFORÇO NA INFRAESTRUTURA DE ÁGUA E ESGOTO EM ÁREAS JÁ URBANIZADAS.

Esta tarifa é cobrada no caso do empreendedor for executar seu empreendimento em um local já adensado de construções no município de Olímpia, onde o Operador dos Serviços já possua ou necessite fazer a ampliação, caso o mesmo opte pelo que o empreendedor faça a ampliação, esta tarifa não será cobrada. Segue abaixo os valores orçados tomando como base o loteamento Olímpia X.

### Planilha referencial de custo 5.1

Item	Descrição	Unidade	Quantidade	Valor Uni	Valor Total
01	ampliação nas redes de água e esgoto sanitário com uma extensão média de 500 mts e para atender uma população de adensamento e ampliação na reserva de água, incluso recape asfáltico.	Metros	500	R\$ 1140,328	R\$ 570.164,40

**- Obs.:**

- Investimento para atender a 310 lotes com 4 hab/lote = 1.240 hab;
- R\$ 570.164,40 / 1.240 hab = **R\$ 459,81/hab**
- todos os valores foram retirados de tabelas oficiais CPOS, SINAPI ou Valor de Mercado.



# DIÁRIO OFICIAL

## MUNICÍPIO DE OLÍMPIA

Conforme Lei Municipal nº 4.254, de 14 de junho de 2017

Quarta-feira, 08 de fevereiro de 2023

Ano VII | Edição nº 1382

Página 54 de 69

### DECRETO N.º 8.671, DE 07 DE FEVEREIRO DE 2023

Dispõe sobre alienação de lotes do Di Vitória Condominium, neste município de Olímpia/SP, e dá outras providências.

**FERNANDO AUGUSTO CUNHA**, Prefeito Municipal da Estância Turística de Olímpia, Estado de São Paulo, no uso de suas atribuições legais,

#### DECRETA:

**Art. 1.º** Fica definida a alienação de 06 (seis) lotes residenciais, conforme Anexo I, no Di Vitória Condominium, de acordo com a Lei Municipal n.º 4.023, de 15 de outubro de 2015.

**Art. 2.º** Os lotes referidos no artigo 1.º, já avaliados pela Comissão de Avaliação de Bens Imóveis nomeada pelo Decreto n.º 7.661, de 22 de janeiro de 2020, terão seus valores mínimos estabelecidos no Anexo II do presente Decreto.

**Art. 3.º** A alienação será realizada por meio de licitação, regida pela Lei Federal n.º 8.666/1993, com as alterações posteriores, e pelas demais normas legais e regulamentares aplicáveis à espécie e poderá ser paga à vista ou parcelada, conforme segue:

I - alienação, mediante pagamento à vista com 10% (dez por cento) de desconto, referente aos valores mínimos fixados, conforme Anexo II;

II - alienação, mediante pagamento em até 10 (dez) parcelas mensais e consecutivas referente aos valores mínimos fixados, conforme Anexo II.

**Parágrafo único.** Em ambos os casos, a posse será transferida de imediato e a propriedade outorgada após a quitação da despesa, as quais correrão às expensas do vencedor do certame.

**Art. 4.º** Este decreto entra em vigor na data da sua publicação, revogadas as disposições em contrário, em especial o Decreto n.º 6.214, de 02 de dezembro de 2015.

Registre e publique.

Prefeitura Municipal da Estância Turística de Olímpia, em 07 de fevereiro de 2023.

**FERNANDO AUGUSTO CUNHA**

*Prefeito Municipal*

Registrado e publicado no setor competente da Prefeitura Municipal da Estância Turística de Olímpia, em 07 de fevereiro de 2023.

**CLEBER LUIS BRAGA**

*Supervisor de Expediente*

### ANEXO I

#### DECRETO N.º 8.671, DE 07 DE FEVEREIRO DE 2023 LOTES PARA ALIENAÇÃO DI VITÓRIA CONDOMINIUM

Sit.Físico	Matrícula	Proprietário	Imóvel/Logradouro	Imóvel/Bairro	Quadra	Lotes
1929424	44.981	Município de Olímpia	Rua Engenheiro Sérgio Antonio Maziteli	Di Vitória Condominium	R1	1
1929488	45.045	Município de Olímpia	Rua Francisco da Costa	Di Vitória Condominium	R4	8
1929489	45.046	Município de Olímpia	Rua Francisco da Costa	Di Vitória Condominium	R4	9
1929490	45.047	Município de Olímpia	Rua Francisco da Costa	Di Vitória Condominium	R4	10
1929563	45.120	Município de Olímpia	Rua Engenheiro Sérgio Antonio Maziteli	Di Vitória Condominium	R7	12

1929563	45.121	Município de Olímpia	Rua Antonieta Maziteli Pereira	Di Vitória Condominium	R7	13
---------	--------	----------------------	--------------------------------	------------------------	----	----

### ANEXO II

#### DECRETO N.º 8.671, DE 07 DE FEVEREIRO DE 2023 AVALIAÇÃO LOTES PARA ALIENAÇÃO DI VITÓRIA CONDOMINIUM

LOTE	QUADRA	MATRÍCULA	M2	VALOR EM R\$ POR M2	VALOR MÍNIMO EM R\$
1	R1	44.981	604,07	R\$ 617,78	R\$ 373.182,36
8	R4	45.045	465,60	R\$ 617,78	R\$ 287.638,37
9	R4	45.046	465,60	R\$ 617,78	R\$ 287.638,37
10	R4	45.047	465,60	R\$ 617,78	R\$ 287.638,37
12	R7	45.120	426,00	R\$ 617,78	R\$ 263.174,28
13	R7	45.121	647,20	R\$ 617,78	R\$ 399.827,22

### Portarias

#### PORTARIA N.º 53.239, DE 07 DE FEVEREIRO DE 2023

Dispõe sobre designação de servidor.

**FERNANDO AUGUSTO CUNHA**, Prefeito Municipal da Estância Turística de Olímpia, Estado de São Paulo, no uso de suas atribuições legais,

**DESIGNA**, a Servidora **AMABLE GERALDA CAMPOS**, RG n.º 49.670.603-2, lotada no cargo de Escriturário I, para, em substituição, responder pelas funções de Controlador Geral do Município, da Controladoria Geral do Município, no período de 30 (trinta) dias, a partir de 01 de março de 2023, férias do Senhor **CAIQUE ALEXANDRE DE OLIVEIRA BORBA**.

Registre e publique.

Prefeitura Municipal da Estância Turística de Olímpia, em 07 de fevereiro de 2023.

**FERNANDO AUGUSTO CUNHA**

*Prefeito Municipal*

Registrado e publicado no setor competente da Prefeitura Municipal da Estância Turística de Olímpia, em 07 de fevereiro de 2023.

**CLEBER LUIS BRAGA**

*Supervisor de Expediente*

#### PORTARIA N.º 53.240, DE 07 DE FEVEREIRO DE 2023

Dispõe sobre designação de servidor.

**FERNANDO AUGUSTO CUNHA**, Prefeito Municipal da Estância Turística de Olímpia, Estado de São Paulo, no uso de suas atribuições legais,

**DESIGNA**, a Servidora **LAURA CRISTINA VENDRUSCULO MONTEIRO**, RG n.º 49.717.767-5, lotada no cargo de Escriturário I, para, em substituição, responder pelas funções de Diretor de Divisão de Controle Interno e Transparência, da Controladoria Geral do Município, no período de 30 (trinta) dias, a iniciar-se no dia 01 de março



# DIÁRIO OFICIAL

## MUNICÍPIO DE OLÍMPIA

Conforme Lei Municipal nº 4.254, de 14 de junho de 2017

Quarta-feira, 08 de fevereiro de 2023

Ano VII | Edição nº 1382

Página 55 de 69

de 2023, exercido pela Senhora **AMABILE GERALDA CAMPOS**, no período em que a mesma estiver exercendo as funções de Controlador Geral do Município, de acordo com a Portaria n.º 53.239, de 07 de fevereiro de 2023.

Registre e publique.

Prefeitura Municipal da Estância Turística de Olímpia, em 07 de fevereiro de 2023.

**FERNANDO AUGUSTO CUNHA**

*Prefeito Municipal*

Registrado e publicado no setor competente da Prefeitura Municipal da Estância Turística de Olímpia, em 07 de fevereiro de 2023.

**CLEBER LUIS BRAGA**

*Supervisor de Expediente*

---

### **PORTARIA N.º 53.241, DE 07 DE FEVEREIRO DE 2023**

*Dispõe sobre designação de servidor.*

**FERNANDO AUGUSTO CUNHA**, Prefeito Municipal da Estância Turística de Olímpia, Estado de São Paulo, no uso de suas atribuições legais,

**D E S I G N A**, a Servidora **MICHELI CRISTINA CALDEIRA**, portadora do R.G. n.º 47.105.018-0, lotada no cargo de Escriturário I, para, em substituição, responder pelas funções de Chefe do Setor de Apoio ao CSI, da Divisão de Controle Interno e Transparência, da Controladoria Geral do Município, no período de 30 (trinta) dias, a iniciar-se no dia 01 de março de 2023, exercido pela Senhora **LAURA CRISTINA VENDRUSCULO MONTEIRO**, no período em que a mesma estiver exercendo as funções de Diretor de Divisão de Controle Interno e Transparência, de acordo com a Portaria n.º 53.240, de 07 de fevereiro de 2023.

Registre e publique.

Prefeitura Municipal da Estância Turística de Olímpia, em 07 de fevereiro de 2023.

**FERNANDO AUGUSTO CUNHA**

*Prefeito Municipal*

Registrado e publicado no setor competente da Prefeitura Municipal da Estância Turística de Olímpia, em 07 de fevereiro de 2023.

**CLEBER LUIS BRAGA**

*Supervisor de Expediente*

---



# DIÁRIO OFICIAL

## MUNICÍPIO DE OLÍMPIA

Conforme Lei Municipal nº 4.254, de 14 de junho de 2017

Quarta-feira, 08 de fevereiro de 2023

Ano VII | Edição nº 1382

Página 56 de 69

### Concursos Públicos/Processos Seletivos

### Convocação



## PREFEITURA DA ESTÂNCIA TURÍSTICA DE OLÍMPIA

### CAPITAL NACIONAL DO FOLCLORE E TERRA DE ÁGUAS QUENTES SECRETARIA MUNICIPAL DE ADMINISTRAÇÃO

#### CONCURSO PÚBLICO Nº 002/2019

#### EDITAL DE CONVOCAÇÃO PARA APRESENTAÇÃO DE DOCUMENTOS

**Fernando Augusto Cunha**, Prefeito da Estância Turística de Olímpia, Estado de São Paulo, no desempenho de suas atribuições legais, **CONVOCA** os candidatos abaixo, classificados no Concurso Público nº 002/2019, para o(s) cargo(s) de:

#### Cargo: Escrivário I

CLASS.	INSCRIÇÃO	NOME
266	52707539	ANDRE LUIZ GONCALVES
267	53408470	SILMARA PERPETUO TOLEDO
268	53037545	LUIS HENRIQUE COSTA DA SILVA
269	53060342	MURILO CESAR DA SILVEIRA
270	52219518	BIANCA DE OLIVEIRA GIL
271	51903601	ADRIANA ALVES DO NASCIMENTO
272	51858649	LEONARDO GABRIEL HONORIO
273	52329305	CARLOS DANIEL PEREIRA DOIMO

#### DO PRAZO PARA APRESENTAÇÃO E ENTREGA DE DOCUMENTOS

Os candidatos convocados deverão comparecer na Divisão de Recursos Humanos, situada a Rua 9 de Julho, 1054 – Centro, até o dia **28/02/2023**, das **09:00 às 16:00**, munidos dos **ORIGINAIS e CÓPIAS** dos seguintes documentos:

- RG;
- CPF;
- CNH (Carteira Nacional de Habilitação);
- Título de Eleitor;
- Certificado de Reservista;
- Comprovante de Residência;
- Certidão de Casamento ou de Nascimento (se não casado);
- Se casado, cópia do CPF do cônjuge;
- Certidão de Nascimento e CPF dos filhos, menores e/ou dependentes (quando houver);

**RUA 9 DE JULHO, Nº 1054 – CENTRO – CEP 15.400-085 – OLÍMPIA/SP**  
**(17) 3279-3299**



# DIÁRIO OFICIAL

## MUNICÍPIO DE OLÍMPIA

Conforme Lei Municipal nº 4.254, de 14 de junho de 2017

Quarta-feira, 08 de fevereiro de 2023

Ano VII | Edição nº 1382

Página 57 de 69



### PREFEITURA DA ESTÂNCIA TURÍSTICA DE OLÍMPIA

#### CAPITAL NACIONAL DO FOLCLORE E TERRA DE ÁGUAS QUENTES SECRETARIA MUNICIPAL DE ADMINISTRAÇÃO

- Comprovante do número do PIS/PASEP;
- Carteira de Trabalho (Apenas pags. da foto e da Qualificação Civil) ou versão digital (<https://www.gov.br/pt-br/temas/carteira-de-trabalho-digital>);
- Certidão de quitação eleitoral (é válida a Certidão retirada da internet (<https://www.tse.jus.br/eleitor/certidoes/certidao-de-quitacao-eleitoral>));
- Certidão de antecedentes criminais (é válida a certidão retirada pela internet <https://www.ssp.sp.gov.br/servicos/atestado.aspx>);
- Conta corrente ou salário no banco Bradesco;
- 1 foto 3x4;
- Certificados de conclusão de ensino, cursos e especializações, exigidos para o cargo e histórico escolar;
- Carteira Funcional (Carteira expedida por órgão ou conselho de classe (CREA, OAB, CRM, etc);
- Qualificação cadastral do e-Social com dados corretos, disponível no site: <http://consultacadastral.inss.gov.br/Esocial/pages/qualificacao/qualificar.xhtml>.
- CNIS (Cadastro Nacional de Informações Sociais) – Retirar junto ao INSS (Instituto Nacional de Seguridade Social).

#### DO LAUDO MÉDICO ADMISSIONAL

Constatada a regularidade da documentação, os candidatos convocados serão submetidos a exame médico admissional, com local, data e horário a serem oportunamente definidos e informados, através do Setor de Serviço Especializado em Segurança e Medicina do Trabalho.

#### DISPOSIÇÕES FINAIS

Fica expressamente definido que, o não comparecimento do candidato em cada convocação, dentro dos prazos estipulados e previstos neste edital, implica a desistência tácita, sendo permitindo que o próximo candidato da lista de classificados seja convocado.

**FERNANDO AUGUSTO CUNHA**  
PREFEITO MUNICIPAL

**RUA 9 DE JULHO, Nº 1054 – CENTRO – CEP 15.400-085 – OLÍMPIA/SP**  
**(17) 3279-3299**



# DIÁRIO OFICIAL

## MUNICÍPIO DE OLÍMPIA

Conforme Lei Municipal nº 4.254, de 14 de junho de 2017

Quarta-feira, 08 de fevereiro de 2023

Ano VII | Edição nº 1382

Página 58 de 69

### Licitações e Contratos

#### Extrato

#### EXTRATO DE TERMO ADITIVO

CONTRATANTE: PREFEITURA MUNICIPAL ESTANCIA TURÍSTICA DE OLÍMPIA.

Contratada: Dal Pozzo Advogados. Objeto: Contratação de pessoa jurídica para prestação de serviços técnicos especializados na consultoria e assessoria jurídica na área do Direito Público, para defesa dos interesses do município da Estância Turística de Olímpia. Data de Assinatura: 19/12/2022. Origem: Aditivo N° 343/2022-1 - Tomada de Preços N° 24/2022. Inclusão de cláusula. Vigência: 26/10/2023.

Contratada: Sulpav Terraplanagem e Construções LTDA - ME. Objeto: Contratação de empresa especializada com fornecimento de materiais, mão de obra e equipamentos para remoção de paralelepípedo existente e execução de pavimentação asfáltica em CBUQ - Concreto Betuminoso Usinado a Quente em diversas vias do Município de Olímpia/SP - referente ao Contrato de Repasse OGU nº 924246/2021 - Operação 1081698-34 do Programa Desenvolvimento Regional, Territorial e Urbano do Ministério do Desenvolvimento Regional cujo objeto do convênio é Pavimentação Asfáltica com troca de Paralelepípedo em diversas vias do município, sob o regime empreitada por preço global, menor preço, para atender às necessidades da Prefeitura Municipal da Estância Turística de Olímpia. Data de Assinatura: 16/12/2022. Origem: Aditivo N° 306/2022-1 - Concorrência N° 10/2022. Inclusão de cláusula. Vigência: 12/04/2023.

Contratada: Adalberto Miguel dos Santos - ME. Objeto: contratação de empresa especializada para prestação de serviços de locação, montagem, desmontagem e manutenção de decoração natalina, com fornecimento de materiais e equipamentos, para atender as necessidades do município de Olímpia/SP. Data de Assinatura: 07/12/2022. Origem: Aditivo N° 390/2022-1 - Pregão Presencial N° 12/2022. Prorrogação do prazo de execução. Vigência: 04/03/2023.

#### Extrato de Contrato

Contratante: Prefeitura Municipal da Estância Turística de Olímpia.

Contratada: Publitek Tecnologia EIRELI ME. Objeto: Aquisição de servidores de armazenamento de arquivos móvel conectável a rede (NAS) e servidor de dados e processamento e seus acessórios, conforme convênios nº 0554922-74/2021 e 060379-77/2021, para atender às necessidades do Município de Olímpia/SP. Data de Assinatura: 26/01/2023. Valor R\$ 65.400,00. Vigência: 06 (seis) meses. Origem: Pregão Eletrônico nº 379/2022. Contrato nº 10/2023.

Contratada: VSP Solution LTDA. Objeto: Aquisição de servidores de armazenamento de arquivos móvel

conectável a rede (NAS) e servidor de dados e processamento e seus acessórios, conforme convênios nº 0554922-74/2021 e 060379-77/2021, para atender às necessidades do Município de Olímpia/SP. Data de Assinatura: 26/01/2023. Valor R\$ 101.400,00. Vigência: 06 (seis) meses. Origem: Pregão Eletrônico nº 379/2022. Contrato nº 11/2023.

Contratada: Encom Serviços Urbanos LTDA. Objeto: Contratação de empresa especializada em instalações elétricas para obra de implantação e modernização da iluminação pública compreendendo substituição completa do ponto de ip dotada de lâmpada vapor de sódio por sistemas de IP com tecnologia LED, com manutenção de funcionamento, nos postes da companhia paulista de força e luz - CPFL, incluso fornecimento de materiais, equipamentos e mão de obra, referente a operação de crédito desenvolve SP - Agência de fomento do Estado de São Paulo para atender às necessidades da Secretaria Municipal de Obras, Engenharia e Infraestrutura. Data de Assinatura: 27/01/2023. Valor R\$ 2.460.870,50. Vigência: 27 (vinte e sete) meses. Origem: Concorrência nº 16/2022. Contrato nº 12/2023.

Contratada: WeltSoluciones Suporte em Tecnologia da Informação EIRELI. Objeto: Contratação de empresa especializada para renovação de licenças de uso do Software AutoCAD, incluindo suporte técnico e garantia de instalação e atualização do Software, para atender a demanda da Secretaria de Obras, Engenharia e Infraestrutura de Olímpia/SP. Data de Assinatura: 27/01/2023. Valor R\$ 33.203,40. Vigência: 12 (doze) meses. Origem: Pregão Eletrônico nº 418/2022. Contrato nº 13/2023.

Contratada: Cltry Sol Rio Preto Produtos Alimentos EIRELI. Objeto: Aquisição de gêneros alimentícios, visando atender as necessidades da Secretaria Municipal de Assistência Social da Estância Turística de Olímpia/SP. Data de Assinatura: 27/01/2023. Valor R\$ 9.450,00. Vigência: 180 (cento e oitenta) dias. Origem: Pregão Eletrônico nº 413/2022. Contrato nº 14/2023.

Contratada: Wellington Migliari Barboza EIRELI. Objeto: Alienação do domínio pleno de 12 (doze) lotes comerciais/industriais de propriedade do município, localizados no Distrito de Ribeiro dos Santos, Município de Olímpia e que constituem o Distrito Industrial José Roberto Miranda, de Ribeiro dos Santos. Data de Assinatura: 30/01/2023. Valor R\$ 43.000,00. Vigência: 96 (noventa e seis) meses. Origem: Concorrência nº 19/2022. Contrato nº 15/2023.

Contratada: Wellington Migliari Barboza EIRELI. Objeto: Alienação do domínio pleno de 12 (doze) lotes comerciais/industriais de propriedade do município, localizados no Distrito de Ribeiro dos Santos, Município de Olímpia e que constituem o Distrito Industrial José Roberto Miranda, de Ribeiro dos Santos. Data de Assinatura: 30/01/2023. Valor R\$ 44.000,00. Vigência: 96 (noventa e seis) meses. Origem: Concorrência nº 19/2022. Contrato nº



# DIÁRIO OFICIAL

## MUNICÍPIO DE OLÍMPIA

Conforme Lei Municipal nº 4.254, de 14 de junho de 2017

Quarta-feira, 08 de fevereiro de 2023

Ano VII | Edição nº 1382

Página 59 de 69

16/2023.

Contratada: Wellington Migliari Barboza EIRELI. Objeto: Alienação do domínio pleno de 12 (doze) lotes comerciais/industriais de propriedade do município, localizados no Distrito de Ribeiro dos Santos, Município de Olímpia e que constituem o Distrito Industrial José Roberto Miranda, de Ribeiro dos Santos. Data de Assinatura: 30/01/2023. Valor R\$ 46.000,00. Vigência: 96 (noventa e seis) meses. Origem: Concorrência nº 19/2022. Contrato nº 17/2023.

Contratada: Claudete Reis Pereira Petroceli - ME. Objeto: Aquisição de materiais hidráulicos, equipamentos, materiais permanentes, materiais diversos e utensílios de cozinha para atender as Secretarias Município de Olímpia/SP. Data de Assinatura: 01/02/2023. Valor R\$ 896,40. Vigência: 12 (doze) meses. Origem: Pregão Eletrônico nº 404/2022. Contrato nº 18/2023.

Contratada: Frederico Luis Conte e Cia LTDA ME. Objeto: Aquisição de materiais hidráulicos, equipamentos, materiais permanentes, materiais diversos e utensílios de cozinha para atender as Secretarias Município de Olímpia/SP. Data de Assinatura: 01/02/2023. Valor R\$ 6.719,10. Vigência: 12 (doze) meses. Origem: Pregão Eletrônico nº 404/2022. Contrato nº 19/2023.

Contratada: Meganet Comercio e Serviços EIRELI EPP. Objeto: Aquisição de materiais hidráulicos, equipamentos, materiais permanentes, materiais diversos e utensílios de cozinha para atender as Secretarias Município de Olímpia/SP. Data de Assinatura: 01/02/2023. Valor R\$ 3.390,00. Vigência: 12 (doze) meses. Origem: Pregão Eletrônico nº 404/2022. Contrato nº 20/2023.

Contratada: Luciana Maria Depieri Branco - ME. Objeto: Contratação de empresa para realização de atendimento educacional aos alunos da rede de Ensino Municipal, através do projeto "Reabilitação em Multimídia junto a Educação - despertando talentos". Data de Assinatura: 01/02/2023. Valor R\$ 148.000,00. Vigência: 11 (onze) meses. Origem: Inexigibilidade nº 404/2022. Contrato nº 21/2023.

### Aviso de Licitação

#### Aviso de Licitação

Pregão Eletrônico nº. 29/2023

Objeto: Contratação de empresa especializada na prestação de serviços de condução de veículos automotores visando o atendimento de alunos e servidores para atender as necessidades da Secretaria de Educação do município de Olímpia/SP. Recebimento das propostas até dia 23/02/2023 às 08h30. Disputa às 09h do dia 23/02/2023. Tel.: (17) 3279-3274. site: <https://e-licita.olimpia.sp.gov.br:8095>. Olímpia, 07 de fevereiro de 2023.

Graziela de Souza Mendes

**Diretora da Divisão de Suprimentos**

#### Aviso de Licitação

##### Exclusivo "ME" e "EPP"

Pregão Eletrônico para Registro de Preços nº. 30/2023

Objeto: Aquisição de água mineral para atender as necessidades do Município de Olímpia/SP. Recebimento das propostas até dia 23/02/2023 às 08h30. Disputa às 09h do dia 23/02/2023. Tel.: (17) 3279-3274. site: <https://e-licita.olimpia.sp.gov.br:8095>. Olímpia, 07 de fevereiro de 2023.

Graziela de Souza Mendes

**Diretora da Divisão de Suprimentos**

#### Aviso de Licitação

##### Exclusivo "ME" e "EPP"

Pregão Eletrônico nº. 31/2023

Objeto: Aquisição de móveis, equipamentos e materiais permanentes, para atender as necessidades da Guarda Civil Municipal da Estância Turística de Olímpia/SP. Recebimento das propostas até dia 23/02/2023 às 08h30. Disputa às 09h do dia 23/02/2023. Tel.: (17) 3279-3274. site: <https://e-licita.olimpia.sp.gov.br:8095>. Olímpia, 07 de fevereiro de 2023.

Graziela de Souza Mendes

**Diretora da Divisão de Suprimentos**

### Revogação / Anulação

#### REVOGAÇÕES

Às 10:04 horas do dia 13/06/2022, o(a) Sr(a). ELIANE BERBALDO ABREU, Autoridade Competente, no uso de suas atribuições legais, resolve: **REVOGAR** o Pregão Eletrônico Nº 128/2022, com base no que dispõe o artigo 49 da Lei nº 8.666/93, com suas posteriores alterações.

PREFEITURA MUNICIPAL DA ESTÂNCIA TURÍSTICA DE OLÍMPIA, 13 de Junho de 2022.

**ELIANE BERBALDO ABREU**

Autoridade Competente

#### REVOGAÇÕES

Às 14:14 horas do dia 12/07/2022, o(a) Sr(a). JOÃO LUIZ ALVES FERREIRA, Autoridade Competente, no uso de suas atribuições legais, resolve: **REVOGAR** o Pregão Eletrônico Nº 76/2022, com base no que dispõe o artigo 49 da Lei nº 8.666/93, com suas posteriores alterações.

PREFEITURA MUNICIPAL DA ESTÂNCIA TURÍSTICA DE OLÍMPIA, 12 de Julho de 2022.

Às 08:15 horas do dia 10/08/2022, o(a) Sr(a). JOÃO LUIZ ALVES FERREIRA, Autoridade Competente, no uso de suas atribuições legais, resolve: **REVOGAR** o Pregão Eletrônico Nº 215/2022, com base no que dispõe o artigo 49 da Lei nº 8.666/93, com suas posteriores alterações.

PREFEITURA MUNICIPAL DA ESTÂNCIA TURÍSTICA DE OLÍMPIA, 10 de Agosto de 2022.

Às 15:52 horas do dia 21/09/2022, o(a) Sr(a). JOÃO LUIZ ALVES FERREIRA, Autoridade Competente, no uso de suas



# DIÁRIO OFICIAL

## MUNICÍPIO DE OLÍMPIA

Conforme Lei Municipal nº 4.254, de 14 de junho de 2017

Quarta-feira, 08 de fevereiro de 2023

Ano VII | Edição nº 1382

Página 60 de 69

atribuições legais, resolve: **REVOGAR** o Pregão Eletrônico Nº 98/2022, com base no que dispõe o artigo 49 da Lei nº 8.666/93, com suas posteriores alterações.

PREFEITURA MUNICIPAL DA ESTÂNCIA TURÍSTICA DE OLÍMPIA, 21 de Setembro de 2022.

**JOÃO LUIZ ALVES FERREIRA**  
Autoridade Competente

### Outros atos

#### Termo de Deliberação Concorrência nº. 20/2022

A Comissão Permanente de Licitação da Prefeitura Municipal da Estância Turística de Olímpia torna público para fins da Lei nº 8.666/93, que na sessão de julgamento das propostas apresentadas à Concorrência nº. 20/2022, tendo como objeto a Contratação de empresa especializada com fornecimento de materiais, mão de obra e equipamentos para execução de obra de Recapeamento asfáltico com utilização de CBUQ em diversas vias do bairro Santa Ifigênia no Município de Olímpia/SP - referente ao Convênio nº 103063/2022 celebrado com o Governo do Estado de São Paulo, pela Secretaria de Desenvolvimento Regional - Subsecretaria de Convênios com Municípios e Entidades não Governamentais e o Município de Olímpia/SP, foi declarada vencedora a empresa TJ Construções e Terraplanagem Ltda, CNPJ nº 22.114.236/0001-91, com o valor de R\$ 156.565,76.

Olímpia, 07 de fevereiro de 2023.

Tatiana Maria Serafim  
Presidente Com. Perm. Licitação.

#### Termo de Deliberação Concorrência nº. 18/2022

A Comissão Permanente de Licitação da Prefeitura Municipal da Estância Turística de Olímpia torna público para fins do artigo 109, I, "b" da Lei nº 8.666/93, que na sessão de julgamento da proposta apresentada à Concorrência nº. 18/2022, tendo como objeto a contratação de empresa para aquisição de Sistema Estruturado De Ensino, destinado às escolas municipais da Estância Turística de Olímpia/SP, composto por material didático impresso e digital e serviços de natureza continuada tanto para professores quanto para alunos do município, foi declarada vencedora a empresa Distribuidora de Livros Champagnat Ltda, obtendo índice de classificação final de 10 pontos, com o valor total de R\$ 2.062.625,00.

Olímpia, 07 de fevereiro de 2023.

Tatiana Maria Serafim  
Presidente Com. Perm. Licitação

### Homologação / Adjudicação

#### HOMOLOGAÇÃO DO PREGÃO ELETRÔNICO Nº 15/2023

Às 11:22 horas do dia 07/02/2023, após constatada a regularidade dos atos procedimentais, o(a) Sr(a). JOÃO LUIZ

ALVES FERREIRA, Autoridade Competente, HOMOLOGA o Pregão Eletrônico Nº 15/2023, que tem como objeto: REGISTRO DE PREÇOS PARA CONTRATAÇÃO DE EMPRESA ESPECIALIZADA EM SERVIÇOS DE LOCAÇÃO DE CONCENTRADOR DE OXIGÊNIO PARA ATENDER AS NECESSIDADES DA SECRETARIA MUNICIPAL DE SAÚDE DE OLÍMPIA/SP.

PREFEITURA MUNICIPAL DA ESTÂNCIA TURÍSTICA DE OLÍMPIA, 07 de Fevereiro de 2023.

JOÃO LUIZ ALVES FERREIRA  
Autoridade Competente

#### ADJUDICAÇÃO

Nos termos do artigo 38, VII, da Lei nº 8.666/93 fica ADJUDICADO para a empresa Ambiental Minari Engenharia LTDA-EPP, CNPJ nº 05.898.075/0001-55, com o valor total de R\$ 137.912,50, o objeto do contratação de empresa especializada para realização de consultoria, assessoria e licenciamentos junto a Secretaria Estadual do Meio Ambiente e de Recursos Hídricos em áreas urbanas e rurais maiores que 10.000 m<sup>2</sup> do município da Estância Turística de Olímpia/SP. Olímpia, 07 de fevereiro de 2023.

Tatiana Maria Serafim  
Presidente Com. Perm. Licitação

#### HOMOLOGAÇÃO

Fica **HOMOLOGADO** o resultado do Convite nº. 01/2023, de 17 de janeiro de 2023, nos termos da adjudicação lavrada em 07 de fevereiro de 2023.

Prefeitura Municipal da Estância Turística de Olímpia, 07 de fevereiro de 2023.

João Luiz Alves Ferreira  
Secretário Municipal de Administração

#### HOMOLOGAÇÕES

Às 11:20 horas do dia 07/02/2023, após constatada a regularidade dos atos procedimentais, o(a) Sr(a). JOÃO LUIZ ALVES FERREIRA, Autoridade Competente, **HOMOLOGA** o Pregão Eletrônico Nº 16/2023, que tem como objeto: AQUISIÇÃO DE PEÇAS PARA MANUTENÇÃO DE EQUIPAMENTO ODONTOLÓGICO PARA ATENDER ÀS NECESSIDADES DA SECRETARIA DE SAÚDE DE OLÍMPIA/SP.

Às 11:22 horas do dia 07/02/2023, após constatada a regularidade dos atos procedimentais, o(a) Sr(a). JOÃO LUIZ ALVES FERREIRA, Autoridade Competente, **HOMOLOGA** o Pregão Eletrônico Nº 15/2023, que tem como objeto: REGISTRO DE PREÇOS PARA CONTRATAÇÃO DE EMPRESA ESPECIALIZADA EM SERVIÇOS DE LOCAÇÃO DE CONCENTRADOR DE OXIGÊNIO PARA ATENDER AS NECESSIDADES DA SECRETARIA MUNICIPAL DE SAÚDE DE OLÍMPIA/SP.

PREFEITURA MUNICIPAL DA ESTÂNCIA TURÍSTICA DE OLÍMPIA, 07 de Fevereiro de 2023.

JOÃO LUIZ ALVES FERREIRA  
Autoridade Competente



# DIÁRIO OFICIAL

## MUNICÍPIO DE OLÍMPIA

Conforme Lei Municipal nº 4.254, de 14 de junho de 2017

Quarta-feira, 08 de fevereiro de 2023

Ano VII | Edição nº 1382

Página 61 de 69



### PREFEITURA MUNICIPAL DA ESTÂNCIA TURÍSTICA DE OLÍMPIA

#### PREGÃO ELETRÔNICO Nº 15/2023

Página 1 / 1

#### ADJUDICAÇÃO DO PREGÃO ELETRÔNICO Nº 15/2023

Nos termos do artigo 38 VII, da Lei nº. 8.666/93, fica ADJUDICADO o Pregão Eletrônico Nº 15/2023, que tem como objeto: REGISTRO DE PREÇOS PARA CONTRATAÇÃO DE EMPRESA ESPECIALIZADA EM SERVIÇOS DE LOCAÇÃO DE CONCENTRADOR DE OXIGÊNIO PARA ATENDER AS NECESSIDADES DA SECRETARIA MUNICIPAL DE SAÚDE DE OLÍMPIA/SP.

Fornecedor	CPF/CNPJ	Lote	Valor Total
LUMIAR HEALTH BUILDERS EQUIPAMENTOS HOSPITALARES LTDA	05.652.247/0001-06	1	36.420,00

PREFEITURA MUNICIPAL DA ESTÂNCIA TURÍSTICA DE OLÍMPIA, 07 de Fevereiro de 2023.

**PAULO SERGIO ALVES JUNIOR**  
Pregoeiro



# DIÁRIO OFICIAL

## MUNICÍPIO DE OLÍMPIA

Conforme Lei Municipal nº 4.254, de 14 de junho de 2017

Quarta-feira, 08 de fevereiro de 2023

Ano VII | Edição nº 1382

Página 62 de 69



### PREFEITURA MUNICIPAL DA ESTÂNCIA TURÍSTICA DE OLÍMPIA

#### PREGÃO ELETRÔNICO Nº 15/2023

Página 1 / 1

#### ADJUDICAÇÃO DO PREGÃO ELETRÔNICO Nº 15/2023

Nos termos do artigo 38 VII, da Lei nº. 8.666/93, fica ADJUDICADO o Pregão Eletrônico Nº 15/2023, que tem como objeto: REGISTRO DE PREÇOS PARA CONTRATAÇÃO DE EMPRESA ESPECIALIZADA EM SERVIÇOS DE LOCAÇÃO DE CONCENTRADOR DE OXIGÊNIO PARA ATENDER AS NECESSIDADES DA SECRETARIA MUNICIPAL DE SAÚDE DE OLÍMPIA/SP.

Fornecedor	CPF/CNPJ	Lote	Valor Total
LUMIAR HEALTH BUILDERS EQUIPAMENTOS HOSPITALARES LTDA	05.652.247/0001-06	1	36.420,00

PREFEITURA MUNICIPAL DA ESTÂNCIA TURÍSTICA DE OLÍMPIA, 07 de Fevereiro de 2023.

**PAULO SERGIO ALVES JUNIOR**  
Pregoeiro



# DIÁRIO OFICIAL

## MUNICÍPIO DE OLÍMPIA

Conforme Lei Municipal nº 4.254, de 14 de junho de 2017

Quarta-feira, 08 de fevereiro de 2023

Ano VII | Edição nº 1382

Página 63 de 69



### PREFEITURA MUNICIPAL DA ESTÂNCIA TURÍSTICA DE OLÍMPIA

#### PREGÃO ELETRÔNICO Nº 16/2023

Página 1 / 1

#### ADJUDICAÇÃO DO PREGÃO ELETRÔNICO Nº 16/2023

Nos termos do artigo 38 VII, da Lei nº. 8.666/93, fica ADJUDICADO o Pregão Eletrônico Nº 16/2023, que tem como objeto: AQUISIÇÃO DE PEÇAS PARA MANUTENÇÃO DE EQUIPAMENTO ODONTOLÓGICO PARA ATENDER ÀS NECESSIDADES DA SECRETARIA DE SAÚDE DE OLÍMPIA/SP..

Vencedor	CPF/CNPJ	Qtde	Valor Unitário	Valor Total
FERNANDO JOSE AMANCIO ALVES	38.588.749/0001-74			
Item				
1 - PLACA DE COMANDO DA CADEIRA ODONTOLÓGICA COMPÁTIVEL COM AMARCAKAVO, MODELO KLINIC		1,00	446,0000	446,00
<b>Total do Fornecedor</b>				<b>446,00</b>

PREFEITURA MUNICIPAL DA ESTÂNCIA TURÍSTICA DE OLÍMPIA, 07 de Fevereiro de 2023.

**NATÁLIA BUSNARDI**  
Pregoeiro



# DIÁRIO OFICIAL

## MUNICÍPIO DE OLÍMPIA

Conforme Lei Municipal nº 4.254, de 14 de junho de 2017

Quarta-feira, 08 de fevereiro de 2023

Ano VII | Edição nº 1382

Página 64 de 69

### Contas Públicas e Instrumentos de Gestão Fiscal

### Tributos arrecadados



Prefeitura Municipal da Estância Turística de Olímpia  
Secretaria Municipal de Planejamento e Finanças

PREFEITURA MUNICIPAL DA ESTANCIA TURISTICA DE OLIMPIA-SP						
TRIBUTOS ARRECADADOS - ART. 162 DA CONSTITUIÇÃO FEDERAL						
Período: JANEIRO/2023						
Ficha	DESCRIÇÃO	Natureza da Receita	VALOR ARRECADADO	EDUCAÇÃO	RATEIO SAÚDE	OUTRAS
1	IMPOSTOS S/PREDIAL URBANO	1.1.1.2.50.0.1.001	4.223,93	1.055,98	633,59	2.534,36
2	IMP. S/PROP. TERRITORIAL URBANA	1.1.1.2.50.0.1.002	1.506,82	376,71	226,02	904,09
3	IPTU M/J	1.1.1.2.50.0.2.001	373,86	93,47	56,08	224,31
4	IPTU DIV ATIVA	1.1.1.2.50.0.3.001	1.307.312,96	326.828,24	196.096,94	784.387,78
5	M/J DIV ATIVA IPTU	1.1.1.2.50.0.4.001	276.697,49	69.174,37	41.504,62	166.018,50
6	Impostos sobre Transmissão "Inter Vivos" de Bens I	1.1.1.2.53.0.1.000	703.510,91	175.877,73	105.526,64	422.106,54
7	Imposto sobre a Renda - Retido na Fonte - Trabalho	1.1.1.3.03.1.1.001	462.517,01	115.629,25	69.377,55	277.510,21
8	Imposto sobre a Renda - Retido na Fonte - Outros R	1.1.1.3.03.4.1.000	12.762,81	3.190,70	1.914,42	7.657,69
9	Imposto sobre Serviços de Qualquer Natureza - ISSQ	1.1.1.4.51.1.1.000	3.593.354,30	898.338,58	539.003,15	2.156.012,57
10	Imposto sobre Serviços de Qualquer Natureza - ISSQ	1.1.1.4.51.1.2.000	12.588,29	3.147,07	1.888,24	7.552,98
11	Imposto sobre Serviços de Qualquer Natureza - ISSQ	1.1.1.4.51.1.3.000	108.027,29	27.006,82	16.204,09	64.816,38
12	Imposto sobre Serviços de Qualquer Natureza - ISSQ	1.1.1.4.51.1.4.000	16.927,86	4.231,97	2.539,18	10.156,71
80	Cota-Parte do Fundo de Participação dos Municípios	1.7.1.1.51.1.1.000	4.453.125,20	1.113.281,30	667.968,78	2.671.875,12
83	Cota-Parte do Imposto Sobre a Propriedade Territor	1.7.1.1.52.0.1.000	50.438,52	12.609,63	7.565,78	30.263,11
115	Cota-Parte do ICMS - Principal	1.7.2.1.50.0.1.000	6.126.630,36	1.531.657,59	918.994,55	3.675.978,22
116	Cota-Parte do IPVA - Principal	1.7.2.1.51.0.1.000	6.456.649,33	1.614.162,33	968.497,40	3.873.989,60
117	Cota-Parte do IPI - Municípios - Principal	1.7.2.1.52.0.1.000	32.885,39	8.221,35	4.932,81	19.731,23
<b>SUB-TOTAL</b>			<b>23.619.532,33</b>	<b>5.904.883,09</b>	<b>3.542.929,84</b>	<b>14.171.719,40</b>
Ficha	DESCRIÇÃO	Natureza da Receita	VALOR ARRECADADO	EDUCAÇÃO	RATEIO SAÚDE	OUTRAS
13	TX DE LIC. FUNC E ESTAB COMERCIAL	1.1.2.1.01.0.1.001	1.686,98	0,00	0,00	1.686,98
14	TX DE PUBLICIDADE COMERCIAL	1.1.2.1.01.0.1.002	150,55	0,00	0,00	150,55
15	TX DE FUNC DE ESTAB EM HOR ESPECIAL	1.1.2.1.01.0.1.003	230,18	0,00	0,00	230,18
16	TX AUTORIZAÇÃO	1.1.2.1.01.0.1.004	154,72	0,00	0,00	154,72
17	TX DE LICENÇA PARA EXECUÇÃO DE OBRAS	1.1.2.1.01.0.1.005	43.198,36	0,00	0,00	43.198,36
18	TX DE UTIL AREA DOM PUBLICO	1.1.2.1.01.0.1.006	731,55	0,00	0,00	731,55
19	TAXA DE FISCALIZACAO E CONTROLE AMBIENTAL	1.1.2.1.01.0.1.008	768,45	0,00	0,00	768,45
20	M/J TX FISCALIZAÇÃO	1.1.2.1.01.0.2.000	193,03	0,00	0,00	193,03
21	DIV ATIVA TX FISCALIZAÇÃO	1.1.2.1.01.0.3.000	39.199,77	0,00	0,00	39.199,77
22	M/J DIV ATIVA TX DE FISCALIZAÇÃO	1.1.2.1.01.0.4.000	5.758,73	0,00	0,00	5.758,73
23	Taxa de Fiscalização de Vigilância Sanitária - Pri	1.1.2.1.50.0.1.000	13.772,35	0,00	13.772,35	0,00
24	Taxa de Fiscalização de Vigilância Sanitária - Mu	1.1.2.1.50.0.2.000	79,58	0,00	79,58	0,00
25	Taxa de Fiscalização de Vigilância Sanitária - Div	1.1.2.1.50.0.3.000	17.951,77	0,00	17.951,77	0,00
26	Taxa de Fiscalização de Vigilância Sanitária - Div	1.1.2.1.50.0.4.000	2.850,64	0,00	2.850,64	0,00
27	TAXA DE LIMPEZA IMÓVEL URBANO	1.1.2.2.01.0.1.001	675,96	0,00	0,00	675,96
28	REMOÇÃO LIXO DOMICILIAR	1.1.2.2.01.0.1.002	5.212,25	0,00	0,00	5.212,25
29	TAXA PROTEÇÃO DE ACIDENTES	1.1.2.2.01.0.1.003	254,71	0,00	0,00	254,71
31	M/J TX PREST SERVIÇOS	1.1.2.2.01.0.2.001	74,36	0,00	0,00	74,36
32	M/J TX PROTEÇÃO DE ACIDENTES	1.1.2.2.01.0.2.003	18,05	0,00	0,00	18,05
33	M/J REMOÇÃO LIXO	1.1.2.2.01.0.2.004	166,97	0,00	0,00	166,97
34	DIV ATIVA TX PREST SERVIÇOS	1.1.2.2.01.0.3.001	11.552,42	0,00	0,00	11.552,42
35	DIV ATIVA TX INCENDIO	1.1.2.2.01.0.3.002	1.094,38	0,00	0,00	1.094,38
36	DIV ATIVA TX PROT ACIDENTES	1.1.2.2.01.0.3.003	95.218,19	0,00	0,00	95.218,19
37	DIV ATIVA REMOÇÃO LIXO	1.1.2.2.01.0.3.004	123.851,43	0,00	0,00	123.851,43
38	M/J DIV ATIVA TX PREST SERVIÇOS	1.1.2.2.01.0.4.001	9.498,00	0,00	0,00	9.498,00
39	M/J DIV ATIVA TX INCENDIO	1.1.2.2.01.0.4.002	431,17	0,00	0,00	431,17
40	M/J DIV ATIVA TX PROT ACIDENTES	1.1.2.2.01.0.4.003	20.623,16	0,00	0,00	20.623,16
41	M/J DIV ATIVA REMOÇÃO LIXO	1.1.2.2.01.0.4.004	25.421,59	0,00	0,00	25.421,59
42	Contribuição para o Custeio do Serviço de Iluminaç	1.2.4.1.50.0.1.000	365.043,39	0,00	0,00	365.043,39
43	Contribuição para o Custeio do Serviço de Iluminaç	1.2.4.1.50.0.2.000	19,12	0,00	0,00	19,12
44	Contribuição para o Custeio do Serviço de Iluminaç	1.2.4.1.50.0.3.000	26.413,39	0,00	0,00	26.413,39
45	Contribuição para o Custeio do Serviço de Iluminaç	1.2.4.1.50.0.4.000	5.243,04	0,00	0,00	5.243,04
46	ALUGUEIS	1.3.1.1.01.1.1.001	6.500,00	0,00	0,00	6.500,00
50	Concessão, Permissão, Autorização ou Cessão do Dir	1.3.1.1.02.0.1.003	47.851,15	0,00	0,00	47.851,15
53	REC REM OUTR DEP DE REC NÃO VINCULADA	1.3.2.1.01.0.1.001	324.319,87	0,00	0,00	324.319,87
54	REC REM DEP BANC ROYALTIES	1.3.2.1.01.0.1.002	279,49	0,00	0,00	279,49
55	REC REM DEP BANC FNS	1.3.2.1.01.0.1.003	41.052,45	0,00	41.052,45	0,00
56	REC REM DEP BANC MDE	1.3.2.1.01.0.1.004	87.188,30	87.188,30	0,00	0,00
57	REC REM SERVIÇOS AÇÕES DE SAUDE	1.3.2.1.01.0.1.005	12.115,81	0,00	12.115,81	0,00
59	REC REM DEP BANC FNAS	1.3.2.1.01.0.1.007	15.800,78	0,00	0,00	15.800,78
60	REC REM OUT DEP REC VINCULADOS	1.3.2.1.01.0.1.008	99.178,87	0,00	0,00	99.178,87
255	REC REM DEP BANC CIDE	1.3.2.1.01.0.1.010	522,27	0,00	0,00	522,27
257	REND COVID-19 MAC	1.3.2.1.01.0.1.011	30.387,08	0,00	0,00	30.387,08
258	REND COVID-19 SOCIAL	1.3.2.1.01.0.1.012	3.531,17	0,00	0,00	3.531,17
259	REND COVID-19 PAB	1.3.2.1.01.0.1.013	93,56	0,00	0,00	93,56
260	REC REND DE BANC FUNDEB	1.3.2.1.01.0.1.014	37.706,59	37.706,59	0,00	0,00
261	REC REM CESSAO ONEROSA	1.3.2.1.01.0.1.015	3.086,86	0,00	0,00	3.086,86
262	REND BENEF EVENTUAIS COVID-19	1.3.2.1.01.0.1.016	3,26	0,00	0,00	3,26
269	RENDIMENTOS ESCOLA PROFISSIONAL	1.3.2.1.01.0.1.018	46,01	0,00	0,00	46,01
62	TARIFA DE MANIFESTAÇÃO DE ORGÃO AMBIENTAL	1.6.1.1.01.0.1.001	36,48	0,00	0,00	36,48
64	VISTORIA DE SUPRESSÃO DE ARVORE EM CALÇADA	1.6.1.1.01.0.1.004	299,32	0,00	0,00	299,32
65	TARIFAS DE DISPOSIÇÃO DE RESIDUOS CONSTR.CIVIL	1.6.1.1.01.0.1.018	7.089,05	0,00	0,00	7.089,05
68	TARIFAS MULTAS/JUROS	1.6.1.1.01.0.2.001	23,07	0,00	0,00	23,07
71	Serviços de Transporte de Passageiros ou Mercadori	1.6.2.1.02.0.1.001	57.230,45	0,00	0,00	57.230,45
72	PRESTAÇÃO DE SERVIÇO PATRULHA AGRICOLA	1.6.9.9.99.0.1.001	2.120,43	0,00	0,00	2.120,43
73	OUTROS SERVIÇOS	1.6.9.9.99.0.1.002	2.131,01	0,00	0,00	2.131,01
84	Cota-Parte da Contribuição de Intervenção no Domín	1.7.1.1.54.0.1.000	313,87	0,00	0,00	313,87



# DIÁRIO OFICIAL

## MUNICÍPIO DE OLÍMPIA

Conforme Lei Municipal nº 4.254, de 14 de junho de 2017

Quarta-feira, 08 de fevereiro de 2023

Ano VII | Edição nº 1382

Página 65 de 69

85	Cota-parte da Compensação Financeira pela Exploraç	1.7.1.2.51.0.1.000	640,68	0,00	0,00	640,68
86	Cota-parte da Compensação Financeira pela Produção	1.7.1.2.52.1.1.000	12.323,25	0,00	0,00	12.323,25
87	Cota-Parte do Fundo Especial do Petróleo – FEP - P	1.7.1.2.52.4.1.000	92.880,77	0,00	0,00	92.880,77
88	PAB APS-DESEMPENHO	1.7.1.3.50.1.1.001	28.607,77	0,00	28.607,77	0,00
89	PAB APS- CAPTAÇÃO PONDERADA	1.7.1.3.50.1.1.002	210.044,46	0,00	210.044,46	0,00
90	PAB PROGRAMA DE INFORMATIZAÇÃO APS	1.7.1.3.50.1.1.003	1.700,00	0,00	1.700,00	0,00
91	PAB AG COMUNITARIO SAUDE	1.7.1.3.50.1.1.004	70.308,00	0,00	70.308,00	0,00
92	MANUTENÇÃO ACADEMIA DA SAUDE	1.7.1.3.50.1.1.009	3.000,00	0,00	3.000,00	0,00
94	Incentivo para Ações Estratégicas	1.7.1.3.50.2.1.015	20.991,50	0,00	20.991,50	0,00
95	MAC UPA	1.7.1.3.50.2.1.001	300.000,00	0,00	300.000,00	0,00
96	MAC SANTA CASA	1.7.1.3.50.2.1.002	282.194,17	0,00	282.194,17	0,00
97	MAC MANUTENÇÃO	1.7.1.3.50.2.1.003	116.844,85	0,00	116.844,85	0,00
98	MAC MELHOR EM CASA	1.7.1.3.50.2.1.004	56.000,00	0,00	56.000,00	0,00
99	MAC SAMU	1.7.1.3.50.2.1.005	13.125,00	0,00	13.125,00	0,00
254	MAC FAEC	1.7.1.3.50.2.1.008	848,40	0,00	848,40	0,00
101	COMBATE A ENDEMIAS	1.7.1.3.50.3.1.002	65.100,00	0,00	65.100,00	0,00
103	FNS AIDS	1.7.1.3.50.3.1.004	9.414,91	0,00	9.414,91	0,00
104	ASS FARMACEUTICA	1.7.1.3.50.4.1.001	17.572,68	0,00	17.572,68	0,00
106	SALARIO EDUCACAO-QESE	1.7.1.4.50.0.1.000	740.470,45	740.470,45	0,00	0,00
112	Bloco Proteção Social Básica	1.7.1.7.52.0.1.018	3.824,20	0,00	0,00	3.824,20
113	Bloco Proteção Social Especial	1.7.1.7.52.0.1.019	11.199,78	0,00	0,00	11.199,78
114	LEI COMPLEMENTAR 176/20	1.7.1.9.58.0.1.000	16.759,82	0,00	0,00	16.759,82
120	PAB ESTADUAL	1.7.2.4.50.0.1.003	55.477,00	0,00	55.477,00	0,00
263	CIRURGIA ELETIVAS	1.7.2.4.50.0.1.011	34.705,98	0,00	34.705,98	0,00
133	Casa abrigo adolescente	1.7.3.2.99.0.1.001	5.666,00	0,00	0,00	5.666,00
234	CASA ABRIGO NOSSO LAR	1.7.3.2.99.0.1.002	5.604,00	0,00	0,00	5.604,00
134	DOAÇÕES FUNDO CRIANÇA E ADOLESCENTE	1.7.4.1.99.0.1.001	3.900,00	0,00	0,00	3.900,00
136	TRANSF FUNDO DE MANUTENÇÃO - FUNDEB	1.7.5.1.50.0.1.000	4.801.651,81	4.801.651,81	0,00	0,00
137	MULTA POR AUTO DE INFRAÇÃO	1.9.1.1.01.0.1.001	504,67	0,00	0,00	504,67
239	SOM ALTO - MULTA AUTO DE INFRAÇÃO	1.9.1.1.01.0.1.002	319,70	0,00	0,00	319,70
138	M/J MULTAS	1.9.1.1.01.0.2.002	51,93	0,00	0,00	51,93
139	Multas Previstas em Legislação Especifica - Dívid	1.9.1.1.01.0.3.000	6.339,29	0,00	0,00	6.339,29
140	M/J DIV ATIVA MULTAS	1.9.1.1.01.0.4.001	3.554,97	0,00	0,00	3.554,97
264	Outras Indenizações - Principal	1.9.2.1.99.0.1.001	1,00	0,00	0,00	1,00
144	Outras Restituições - Principal	1.9.2.2.99.0.1.001	6.855,99	0,00	0,00	6.855,99
150	Ônus de Sucumbência - Principal	1.9.9.9.12.2.1.001	318,00	0,00	0,00	318,00
268	OPERAÇÃO DE CREDITO ILUMINAÇÃO PUBLICA	2.1.1.9.99.0.1.006	850.627,28	0,00	0,00	850.627,28
250	DISTRITO INDUSTRIAL 2	2.2.2.1.01.0.1.009	2.676,42	0,00	0,00	2.676,42
251	DISTRITO INDUSTRIAL 3	2.2.2.1.01.0.1.010	14.595,04	0,00	0,00	14.595,04
<b>SUB-TOTAL</b>			<b>9.463.145,21</b>	<b>5.667.017,15</b>	<b>1.373.757,32</b>	<b>2.422.370,74</b>
<b>TOTAL</b>			<b>33.082.677,54</b>	<b>11.571.900,24</b>	<b>4.916.687,16</b>	<b>16.594.090,14</b>
<b>Dedução para formação do FUNDEB</b>			<b>(3.423.945,77)</b>	<b>(855.986,44)</b>	<b>(513.591,87)</b>	<b>(2.054.367,46)</b>
172	Cota-Parte do Fundo de Participação dos Municípios	9.7.1.1.51.1.1.000	-890.625,03			
173	Cota-Parte do Imposto Sobre a Propriedade Territor	9.7.1.1.52.0.1.000	-10.087,69			
174	Cota-Parte do ICMS - Principal	9.7.2.1.50.0.1.000	-1.225.326,03			
175	Cota-Parte do IPVA - Principal	9.7.2.1.51.0.1.000	-1.291.329,94			
176	Cota-Parte do IPI - Municípios - Principal	9.7.2.1.52.0.1.000	-6.577,08			
<b>TOTAL GERAL</b>			<b>Total após a ded. do Fundeb</b>	<b>RATEIO APÓS A DED. DO FUNDEB</b>		
			<b>29.658.731,77</b>	<b>EDUCAÇÃO</b>	<b>SAÚDE</b>	<b>OUTRAS</b>
				<b>10.715.913,80</b>	<b>4.403.095,29</b>	<b>14.539.722,68</b>

Fonte: SmarCP - Balancete da Receita

- Notas Explicativas:
- O valor de multas de trânsito recebido na conta do IPVA foram repassados a PRODEM atendendo ao §2º do art. 22 da Lei Municipal nº 1427/1979.
  - Os valores negativos são referentes a reclassificação de entradas de meses anteriores.
  - Auxílio Financeiro Outorga Crédito Tributário ICMS referente a Emenda Constitucional nº 123 de 14/07/2023 e a Nota Técnica SEI nº 40082/2023/ME.

Olímpia, 06 de Fevereiro de 2023.

**Fernando Augusto Cunha**  
Prefeito Municipal

**Mary Brito Silveira**  
Sec. Mun. de Plan. e Finanças

**Mauro Sérgio Alves Boizan**  
CRC-SP247134/0-0



# DIÁRIO OFICIAL

## MUNICÍPIO DE OLÍMPIA

Conforme Lei Municipal nº 4.254, de 14 de junho de 2017

Quarta-feira, 08 de fevereiro de 2023

Ano VII | Edição nº 1382

Página 66 de 69

### INSTITUTO DE PREVIDÊNCIA DOS SERVIDORES PÚBLICOS DO MUNICÍPIO DE OLÍMPIA

#### Concursos Públicos/Processos Seletivos

#### Convocação



**OLÍMPIA PREV**

**INSTITUTO DE PREVIDÊNCIA DOS SERVIDORES  
PÚBLICOS DO MUNICÍPIO DE OLÍMPIA**

#### EDITAL DE CONVOCAÇÃO

**Cleber Luis Braga**, Diretor Presidente do Olímpia Prev, no desempenho de suas atribuições legais,

**CONVOCA**, para apresentação de documentos e anuência, os candidatos aprovados e classificados no seguinte Concurso Público:

#### CONCURSO PÚBLICO Nº 001/2019:

**Cargo: ASSISTENTE PREVIDENCIARIO**

**Vagas: 01 (UMA)**

Class.	Nota	Nome	N.º Insc.	R.G.
01	94,00	POLIANI MAGALHAES SOUZA	54886422	55371392

#### DO PRAZO PARA APRESENTAÇÃO E ENTREGA DE DOCUMENTOS:

O candidato ora convocado deverá se apresentar na sede do OlímpiaPrev, situada à Av. Waldemar Lopes Ferraz nº 1042 – Centro, no prazo de 10/02/2023 a 16/02/2023, das 09:00 as 16:00 horas, munidos dos originais e cópias, dos seguintes documentos:

- Cópia do RG
- Cópia do CPF
- Cópia do Título de Eleitor
- Cópia Certificado de Reservista
- Cópia do Comprovante de Residência
- Cópia da Certidão de Casamento ou de Nascimento (se não casado)



# DIÁRIO OFICIAL

## MUNICÍPIO DE OLÍMPIA

Conforme Lei Municipal nº 4.254, de 14 de junho de 2017

Quarta-feira, 08 de fevereiro de 2023

Ano VII | Edição nº 1382

Página 67 de 69



**OLÍMPIA PREV**

**INSTITUTO DE PREVIDÊNCIA DOS SERVIDORES  
PÚBLICOS DO MUNICÍPIO DE OLÍMPIA**

- Se casado, cópia do CPF e Cartão do SUS do cônjuge
- Cópia da Certidão de Nascimento, CPF e Cartão do SUS dos filhos, inclusive maiores (quando houver)
- Comprovante com o número do PIS/PASEP
- Cópia da Carteira de Trabalho (Apenas pag. da foto e da Qualificação Civil)
- Cópia do comprovante da última eleição ou certidão de quitação eleitoral (é válida a Certidão retirada da internet '[www.tse.jus.br](http://www.tse.jus.br)')
- Certidão de antecedentes criminais (é válida a certidão retirada pela internet '[www2.ssp.sp.gov.br/atestado](http://www2.ssp.sp.gov.br/atestado)')
- Declaração de acúmulo de cargo, emprego ou função pública (quando houver)
- Abrir conta no Banco Bradesco
- 1 foto 3x4
- Cópia autenticada dos certificados de conclusão de ensino, cursos e especializações, exigidos para o cargo e histórico escolar
- Cópia da Carteira Funcional (Carteira expedida por órgão ou conselho de classe (CREA, OAB, CRM, etc))
- Cópia do Cartão SUS
- Cópia da CNH (Carteira Nacional de Habilitação)
- CNIS (Cadastro Nacional de Informações Sociais) – Retirar junto ao INSS (Instituto Nacional de Seguridade Social)
- Qualificação cadastral do e-Social com dados corretos, disponível no site: <http://consultacadastral.inss.gov.br/Esocial/pages/qualificacao/qualificar.xhtml>

### **DO LAUDO MÉDICO ADMISSIONAL:**

Apresentada toda a documentação supra e estando o candidato com a documentação regular, será encaminhado para avaliação e emissão de Laudo Médico Admissional.



# DIÁRIO OFICIAL

## MUNICÍPIO DE OLÍMPIA

Conforme Lei Municipal nº 4.254, de 14 de junho de 2017

Quarta-feira, 08 de fevereiro de 2023

Ano VII | Edição nº 1382

Página 68 de 69



**OLÍMPIA PREV**

**INSTITUTO DE PREVIDÊNCIA DOS SERVIDORES  
PÚBLICOS DO MUNICÍPIO DE OLÍMPIA**

### DISPOSIÇÕES FINAIS:

Fica expressamente definido que, caso o convocado não tenha interesse na anuência, deverá comparecer à sede do Olímpia Prev para assinatura do Termo de Desistência. Na ausência dessa manifestação, o não comparecimento dentro do prazo supra mencionado (prazo de apresentação e entrega de documentos), presumir-se-á desinteresse, permitindo que o próximo candidato da lista de classificados seja convocado para anuência da respectiva vaga.

OLIMPIAPREV, em 07 de Fevereiro de 2023.

**CLEBER LUIS BRAGA**

**DIRETOR PRESIDENTE**



# DIÁRIO OFICIAL

## MUNICÍPIO DE OLÍMPIA

Conforme Lei Municipal nº 4.254, de 14 de junho de 2017

Quarta-feira, 08 de fevereiro de 2023

Ano VII | Edição nº 1382

Página 69 de 69

### OUTRAS ENTIDADES

#### Conselhos Municipais

#### Conselho Municipal de Assistência Social - CMAS

#### RESOLUÇÃO Nº 02, DE 25 DE JANEIRO DE 2023

O Conselho Municipal de Assistência Social da Estância Turística de Olímpia - SP, no uso das atribuições que lhe confere a Lei Municipal nº 3.458 de 25 de Agosto de 2010, em reunião ordinária realizada no dia 25 de janeiro de 2023, à Rua Dr. Antônio Olímpio, nº 946 - Centro, Sala dos Conselhos, **RESOLVE:**

Artigo 1º- Fica aprovada as prestações de contas das seguintes parcelas do ano de 2022, referente a Subvenções destinadas as entidades sociais, conforme descrito:

- **APAE:** Documentos comprobatórios das despesas apresentadas pela entidade:

. Recurso Municipal: 10ª Parcela de 2022: R\$ 10.105,00

11ª Parcela de 2022: R\$ 10.105,00

. Recurso Estadual: 10ª Parcela de 2022: R\$ 8.500,00

11ª Parcela de 2022: R\$ 8.500,00

. Recurso Federal: 9ª Parcela de 2022: R\$ 2.334,65

10ª Parcela de 2022: R\$ 2.320,73

- **ABRIGO SÃO JOSÉ:** Documentos comprobatórios das despesas apresentadas pela entidade:

. Recurso Estadual: 8ª Parcela de 2022: R\$ 8.750,00.

- **ANSA:** Documentos comprobatórios das despesas apresentadas pela entidade:

. Recurso Municipal: 10ª Parcela de 2022: R\$ 4.652,00.

11ª Parcela de 2022: R\$ 4.652,00

12ª Parcela de 2022: R\$ 4.652,00

- **ONG HUMANIZAR:** Documentos comprobatórios das despesas apresentadas pela entidade:

. Recurso Municipal: 10ª Parcela de 2022: R\$ 4.717,50;

11ª Parcela de 2022: R\$ 4.717,50

12ª Parcela de 2022: R\$ 4.717,50

. Recurso Estadual: 10ª Parcela de 2022: R\$ 3.000,00

11ª Parcela de 2022: R\$ 3.000,00

12ª Parcela de 2022: R\$ 3.000,00

Artigo 2º- Esta resolução entra em vigor no dia de sua publicação.

Olímpia, 25 de janeiro de 2023.

**ÉRICA CRISTINA DE JESUS SILVA**

Presidente do Conselho Municipal de Assistência Social -

CMAS

da Estância Turística de Olímpia/SP