



# DIÁRIO OFICIAL

## MUNICÍPIO DE TAMBAÚ - SP

Conforme Lei Municipal nº 3.142, de 14 de outubro de 2019

[www.tambau.sp.gov.br](http://www.tambau.sp.gov.br) | [www.imprensaoficialmunicipal.com.br/tambau](http://www.imprensaoficialmunicipal.com.br/tambau)

Sexta-feira, 24 de maio de 2024

Ano VI | Edição nº 766

Página 1 de 31

### SUMÁRIO

<b>Poder Executivo</b> .....	2
<b>Atos Oficiais</b> .....	2
Decretos .....	2
<b>Terceiro Setor</b> .....	2
Homologação .....	2
<b>Licitações e Contratos</b> .....	3
Aviso de Contratação Direta .....	3
Homologação / Adjudicação .....	29

### EXPEDIENTE

O Diário Oficial do Município de Tambaú, veiculado exclusivamente na forma eletrônica, é uma publicação das entidades da Administração Direta e Indireta deste Município, sendo referidas entidades inteiramente responsáveis pelo conteúdo aqui publicado.

### ACERVO

As edições do Diário Oficial Eletrônico de Tambaú poderão ser consultadas através da internet, por meio do seguinte endereço eletrônico: [www.tambau.sp.gov.br](http://www.tambau.sp.gov.br)  
Para pesquisa por qualquer termo e utilização de filtros, acesse [www.imprensaoficialmunicipal.com.br/tambau](http://www.imprensaoficialmunicipal.com.br/tambau)  
As consultas e pesquisas são de acesso gratuito e independente de qualquer cadastro.

### ENTIDADES

#### Prefeitura Municipal de Tambaú

CNPJ 46.373.445/0001-18  
Praça Carlos Gomes, 40  
Telefone: (19) 3673-9501  
Site: [www.tambau.sp.gov.br](http://www.tambau.sp.gov.br)  
Diário: [www.imprensaoficialmunicipal.com.br/tambau](http://www.imprensaoficialmunicipal.com.br/tambau)

#### Câmara Municipal de Tambaú

CNPJ 56.985.690/0001-30  
Rua Cel José Vilela, 301  
Telefone: (19) 3673-1701  
Site: [www.camaratambau.sp.gov.br](http://www.camaratambau.sp.gov.br)

#### Fundo Previdenciário do Município de Tambaú - FUPREVIT

CNPJ 15.609.532/0001-06  
Praça Carlos Gomes, 40  
Telefone: (19) 3673-9500  
Site: <https://fuprevit.tambau.sp.gov.br>



Diário Oficial Assinado Eletronicamente com Certificado Padrão ICPBrasil, em conformidade com a MP nº 2.200-2, de 2001

O Município de Tambaú garante a autenticidade deste documento, desde que visualizado através do site [www.tambau.sp.gov.br](http://www.tambau.sp.gov.br)

Compilado e também disponível em [www.imprensaoficialmunicipal.com.br/tambau](http://www.imprensaoficialmunicipal.com.br/tambau)



# DIÁRIO OFICIAL

## MUNICÍPIO DE TAMBAÚ

Conforme Lei Municipal nº 3.142, de 14 de outubro de 2019

Sexta-feira, 24 de maio de 2024

Ano VI | Edição nº 766

Página 2 de 31

### PODER EXECUTIVO

#### Atos Oficiais

#### Decretos

#### DECRETO N.º 4.071, DE 24 DE MAIO DE 2024.

#### **DISPÕE O COMITÊ DE GERENCIAMENTO DE CRISE DA ESTAÇÃO DE TRATAMENTO DE ESGOTO - ETE "PEDRO VICK" DO MUNICÍPIO DE TAMBAÚ.**

**DR. LEONARDO TEIXEIRA SPIGA REAL**, Prefeito Municipal de Tambaú, Estado de São Paulo, no uso de suas atribuições que lhe são conferidas por lei, e

**Considerando** que os problemas detectados na Estação de Tratamento de Esgoto - ETE "Pedro Vick" causam mau cheiro e incômodos aos moradores dos bairros Vila Padre Donizetti, Wanderley Assalin, Santa Carolina, especialmente, razão pela qual a Administração deve adotar as providências necessárias para debelá-los;

#### DECRETA:

**Art. 1º** - Fica constituído o **Comitê de Gerenciamento de Crise da Estação de Tratamento de Esgoto - ETE "Pedro Vick"** do Município de Tambaú, composto pelos seguintes membros:

I	Dr. Leonardo Teixeira Spiga Real	Gabinete Prefeito
II	Emerson Fausto Donizetti de Souza	Câmara Municipal
III	Lucas Augusto R. Costa Carvalho	Coordenadoria de Meio Ambiente
IV	Elton Aparecido Michetti	Coordenadoria de Serviços
V	Claudia Maria Linconl Silva	Coordenadoria de Saúde
VI	José Eduardo Ferreira de Castro	Coordenadoria de Obras
VII	Rosana Ligia Pontes Trautvein	Coordenadoria de Finanças
VIII	Rubens Gabriel Junior	DEMAET
IX	Natalia Gomes Nogueira	Departamento de Materiais e Patrimonio
X	Leniara Valim	DEMAET
XI	Luis Carlos de Oliveira	Defesa Civil
XII	Hugo Guilherme da Silva	Segurança do Trabalho
XIII	William Cleber Gabriel	Segurança do Trabalho
XIV	Cicero José Meirelles de Oliveira	Vigilância Sanitária

**Art. 2º** - As atividades dos membros do Comitê de Gerenciamento de Crise da Estação de Tratamento de

Esgoto - ETE serão exercidas sem ônus para o Município e consideradas de interesse público relevante.

**Art. 3º** - Este Decreto entra em vigor na data de sua publicação.

Registre-se e publique-se.

Tambaú, 24 de maio de 2024.

Dr. Leonardo Teixeira Spiga Real

Prefeito Municipal

Registrado e publicado no Departamento Administrativo da Prefeitura Municipal de Tambaú, em 24 de maio de 2024.

Anselmo Caiafa Ribeiro

Diretor do Departamento Administrativo

### Terceiro Setor

### Homologação

#### TERMO DE HOMOLOGAÇÃO E ADJUDICAÇÃO

Consoante fls. precedentes, com o **"exame e aprovação da Procuradoria Jurídica"** a Comissão de Seleção de Chamamento Público para formalização de parcerias com Organizações da Sociedade Civil declarou como credenciada do certame realizado na modalidade **CHAMAMENTO PÚBLICO N.º 02/2024**, a **"Cooperativa de Trabalho dos Catadores de Materiais Recicláveis de Tambaú"**, e eu, Leonardo Teixeira Spiga Real, Prefeito Municipal, **HOMOLOGO** o presente processo, nos termos em que se encontram, bem como **ADJUDICO** o objeto à mesma OSC, no valor de R\$ 35.000,00 (trinta e cinco mil reais), conforme constantes no instrumento convocatório do processo em tela, nos termos do artigo 27, parágrafo 4º, da Lei Federal n.º 13.019/2014.

Tambaú, 24 de Maio de 2024

Dr. Leonardo Teixeira Spiga Real Prefeito Municipal



# DIÁRIO OFICIAL

## MUNICÍPIO DE TAMBAÚ

Conforme Lei Municipal nº 3.142, de 14 de outubro de 2019

Sexta-feira, 24 de maio de 2024

Ano VI | Edição nº 766

Página 3 de 31

### Licitações e Contratos

### Aviso de Contratação Direta



**DEMAET - DEPARTAMENTO MUNICIPAL  
DE ÁGUA E ESGOTO DE TAMBAÚ**  
PREFEITURA MUNICIPAL DE TAMBAÚ



#### TERMO DE REFERÊNCIA

##### 1. DO OBJETO

- 1.1. Dispensa de Licitação com fundamento no art. 75, inc. II da Lei nº 14.133/21, visando à(ao) SERVIÇO DE MANUTENÇÃO EM INVERSOR DE FREQUÊNCIA MARCA WEG 380 V, MODELO BRCFW110312T4SZ.
- 1.2. As especificações e os quantitativos do objeto desta Dispensa estão descritos no “*Item 3 – Das especificações do objeto*”, deste termo.

##### 2. DAS JUSTIFICATIVAS

O presente Termo de Referência tem por objetivo a manutenção de um inversor de frequência, equipamento essencial para o funcionamento do sistema de adução de água bruta localizado na Estação de Captação de Água Bruta do Macuco, Fazenda Serrinha.

A manutenção do equipamento em questão se faz necessária para que o mesmo seja reinstalado e colocado em funcionamento no período da estiagem, na Estação de Captação de Água Bruta do Macuco.

##### 2.1. DA CONTRATAÇÃO POR DISPENSA DE LICITAÇÃO

A contratação será formalizada por meio de Dispensa de Licitação, conforme permissivo legal contido no art. 75, II da Lei Federal nº 14.133/21, que permite contratação direta que envolva valores inferiores a R\$ 59.906,02(cinquenta e nove mil, novecentos e seis reais e dois centavos), no caso de serviços em geral e compras.

Nesse sentido, uma vez que a contratação pretendida corresponde a valor inferior ao referido na lei e a despesa não constitui fracionamento indevido, bem como o somatório das despesas realizadas com objetos idênticos ou de mesma natureza (do mesmo ramo de atividade), no mesmo exercício financeiro, por esta unidade gestora, não ultrapassa o limite estabelecido pelo art. 75, II da Lei Federal nº 14.133/21, destaca-se o pleno atendimento dos requisitos legais.

Em conformidade com a Lei 14.133/21, art.75, §3º, incisos I e II caput, o orçamento coletado mediante consulta direta com fornecedor para pesquisa de preço, estimativa do valor médio praticado no mercado e que apresente-se de acordo com as especificações contidas neste Termo de Referência, contenderá concomitantemente com as propostas

**Demaet - Departamento  
Municipal de Água e Esgoto  
de Tambaú**  
Lei Municipal de Criação Nº. 2.016 de 27/11/2006  
demaet@tambau.sp.gov.br  
www.tambau.sp.gov.br

Rua Dionísio Quaglio, 61 - Jardim das Pitás  
CEP: 13710-000 | Tambaú-SP  
Telefone: (19) 3673 9503 - Ramal 965



# DIÁRIO OFICIAL

## MUNICÍPIO DE TAMBAÚ

Conforme Lei Municipal nº 3.142, de 14 de outubro de 2019

Sexta-feira, 24 de maio de 2024

Ano VI | Edição nº 766

Página 4 de 31



### DEMAET - DEPARTAMENTO MUNICIPAL DE ÁGUA E ESGOTO DE TAMBAÚ

PREFEITURA MUNICIPAL DE TAMBAÚ



adicionais de interessados após a publicação de abertura do processo de Dispensa de Licitação, devendo ser selecionada a proposta mais vantajosa.

#### 2.2. DA NECESSIDADE DA CONTRATAÇÃO

A presente *contratação* se dará em função da necessidade de conserto do equipamento em questão, para garantir o bom funcionamento da adução de água bruta na Estação de Captação de Água Bruta do Macuco, uma vez que o município não possui em seu patrimônio os equipamentos/estruturas necessários para atender o objeto descrito.

#### 3. DAS ESPECIFICAÇÕES DO OBJETO

ITEM	ESPECIFICAÇÃO DO SERVIÇO	UNIDADE DE MEDIDA	QUANTIDADE
1	<p>SERVIÇO DE MANUTENÇÃO EM INVERSOR DE FREQUÊNCIA MARCA WEG 380V, MODELO BRCFW110312T4SZ.</p> <p>SERVIÇOS A SEREM EXECUTADOS:</p> <ul style="list-style-type: none"><li>- DESMONTAGEM E LIMPEZA GERAL DO EQUIPAMENTO;</li><li>- ANÁLISE E MEDIÇÃO DOS CIRCUITOS ELETRÔNICOS DE CONTROLE;</li><li>- ANÁLISE E MEDIÇÃO DAS POTÊNCIAS;</li><li>- ANÁLISE DAS ISOLAÇÕES DOS BARRAMENTOS DA POTÊNCIA;</li><li>- SUBSTITUIÇÃO DO VENTILADOR INTERNO;</li><li>- SUBSTITUIÇÃO DO VENTILADOR EXTERNO;</li><li>- SUBSTITUIÇÃO DO JOGO DE CABOS COMPLETO;</li><li>- SUBSTITUIÇÃO DO CARTÃO DE FONTES DFO2.312-4-C;</li><li>- SUBSTITUIÇÃO DE DOIS CARTÕES DE DISPARO GDFG1B.450-4;</li><li>- APLICAÇÃO DE VERNIZ E SECAGEM EM ESTUFA DAS PLACAS ELETRÔNICAS;</li></ul>	Serviço	01

Demaet - Departamento  
Municipal de Água e Esgoto  
de Tambaú  
Lei Municipal de Criação Nº. 2.016 de 27/11/2006  
demaet@tambau.sp.gov.br  
www.tambau.sp.gov.br

Rua Dionísio Quaglio, 61 - Jardim das Pitás  
CEP: 13710-000 | Tambaú-SP  
Telefone: (19) 3673 9503 - Ramal 965



# DIÁRIO OFICIAL

## MUNICÍPIO DE TAMBAÚ

Conforme Lei Municipal nº 3.142, de 14 de outubro de 2019

Sexta-feira, 24 de maio de 2024

Ano VI | Edição nº 766

Página 5 de 31



### DEMAET - DEPARTAMENTO MUNICIPAL DE ÁGUA E ESGOTO DE TAMBAÚ



PREFEITURA MUNICIPAL DE TAMBAÚ

- ANÁLISE DE REFRIGERAÇÃO DO DRIVE COM APLICAÇÃO DE PASTA CONDUTIVA NOS CONTATOS; - MONTAGEM DO EQUIPAMENTO; - TESTES EM BANCADA.  GARANTIA MÍNIMA DE 03 MESES.		
---	--	--

#### 4. DA CLASSIFICAÇÃO ORÇAMENTÁRIA DA DESPESA E DO BENEFÍCIO PREVISTO NA LEI COMPLEMENTAR Nº 123/2006

##### 4.1. CLASSIFICAÇÃO ORÇAMENTÁRIA DA DESPESA

4.1.1. As despesas decorrentes desta contratação estão programadas em dotação orçamentária própria, prevista no orçamento de Tambaú-S.P, para o exercício 2024, na classificação abaixo:

Fonte: 01

Aplicação: 110.0000

Unidade Orçamentária: 01.10.02

Elemento de Despesa: 3.3.90.39

Funcional Programática: 17.512.091-2.053

Dotação: 193

##### 4.2. JUSTIFICATIVA PARA APLICAÇÃO OU NÃO DO BENEFÍCIO PREVISTO NA LEI COMPLEMENTAR Nº 123/2006

De acordo com o que preceitua o art. 49, inciso IV, da Lei Complementar nº 123/2006, as contratações com base no art. 75, inc. II da Lei nº 14.133/21 deverão ser realizadas preferencialmente com microempresas e empresas de pequeno porte (EM/EPP).

A preferência fixada no inciso IV do art. 49, da LC 123/2006 pode ser afastada em situações em que as peculiaridades práticas circunstâncias indicarem a inadequação da restrição das contratações a ME's e EPP's, por não ser "vantajoso para a administração pública" (art. 49, III da LC 123/2006), o que se evidencia em situações, por exemplo, de crise econômica, de redução dos recursos orçamentários, escassez de mercado específico, de fornecedores com aptidão destacada não enquadrados como ME's e EPP's..., a acarretarem conclusão quanto à conveniência de ampliação da pesquisa de preço (no caso de adoção do procedimento do §3º do art. 75 da Lei 14.133/21) ou escolha para fornecedores não enquadrados como ME's e EPP's;

Demaet - Departamento  
Municipal de Água e Esgoto  
de Tambaú  
Lei Municipal de Criação Nº. 2.016 de 27/11/2006  
demaet@tambau.sp.gov.br  
www.tambau.sp.gov.br

Rua Dionísio Quaglio, 61 - Jardim das Pitãs  
CEP: 13710-000 | Tambaú-SP  
Telefone: (19) 3673 9503 - Ramal 965



# DIÁRIO OFICIAL

## MUNICÍPIO DE TAMBAÚ

Conforme Lei Municipal nº 3.142, de 14 de outubro de 2019

Sexta-feira, 24 de maio de 2024

Ano VI | Edição nº 766

Página 6 de 31



### DEMAET - DEPARTAMENTO MUNICIPAL DE ÁGUA E ESGOTO DE TAMBAÚ

PREFEITURA MUNICIPAL DE TAMBAÚ



#### 5. PROPOSTA

Remetida com os dados da empresa (CNPJ, Razão Social, Endereço, Contato), datada e assinada pelo responsável pela elaboração.

O descritivo do serviço e seus quantitativos seguem o modelo anexo neste Termo de Referência (Anexo II).

##### 5.1 PRAZO DE VALIDADE DA PROPOSTA

As propostas deverão ter validade de, no mínimo, 60 (sessenta) dias, contados da data da sua apresentação, incluindo todos os impostos e encargos inclusos no preço do produto, independentemente de declaração da empresa.

##### 5.2 ENTREGA

Entrega: Rua Dionizio Quaglio, 61 – Jd das Pitás – Tambaú-SP. CEP. 13.710-000. De segunda-feira a sexta-feira das 07:00 hs às 11:00 hs e das 12:00 hs às 16:00 hs.

##### 5.3 PAGAMENTO

O pagamento será efetuado conforme descrito no item 10.1 deste Termo de Referência, mediante envio dos dados bancários da contratada que deverá constar na nota fiscal dos serviços prestados.

#### 6. FORMA E CRITÉRIOS DE SELEÇÃO DO FORNECEDOR (art. 6º, inciso XXIII, alínea 'h', da Lei n. 14.133/2021)

O fornecedor será selecionado por meio da realização de procedimento de Dispensa de Licitação, com fundamento no art. 75, inciso II, da Lei n.º 14.133/2021, de acordo com a vantajosidade e melhor preço dos itens de forma global.

6.1 Para fins de contratação, deverá o fornecedor comprovar os seguintes requisitos de habilitação:

##### 7.1 HABILITAÇÃO JURÍDICA:

7.1.1 Registro comercial, no caso de empresa individual; ato constitutivo, estatuto ou contrato social em vigor, devidamente registrado, em se tratando de sociedades comerciais, e, no caso de sociedades por ações, acompanhado de documentos de eleição de seus administradores; ou inscrição do ato constitutivo, no caso de sociedades civis, acompanhada de prova de diretoria em exercício.

Demaet - Departamento  
Municipal de Água e Esgoto  
de Tambaú  
Lei Municipal de Criação Nº. 2.016 de 27/11/2006  
demaet@tambau.sp.gov.br  
www.tambau.sp.gov.br

Rua Dionísio Quaglio, 61 - Jardim das Pitás  
CEP: 13710-000 | Tambaú-SP  
Telefone: (19) 3673 9503 - Ramal 965



# DIÁRIO OFICIAL

## MUNICÍPIO DE TAMBAÚ

Conforme Lei Municipal nº 3.142, de 14 de outubro de 2019

Sexta-feira, 24 de maio de 2024

Ano VI | Edição nº 766

Página 7 de 31



### DEMAET - DEPARTAMENTO MUNICIPAL DE ÁGUA E ESGOTO DE TAMBAÚ

PREFEITURA MUNICIPAL DE TAMBAÚ



**7.1.2** Decreto de autorização, em se tratando de empresa ou sociedade estrangeira em funcionamento no País, e ato de registro ou autorização para funcionamento expedido pelo órgão competente, quando a atividade assim o exigir.

#### 7.2 REGULARIDADE FISCAL, SOCIAL E TRABALHISTA:

**7.2.1** Prova de regularidade fiscal perante a Fazenda Nacional, através da Certidão Negativa de Débitos relativos a Créditos Tributários Federais e à Dívida Ativa da União (CND), expedida conjuntamente pela Secretaria da Receita Federal do Brasil (RFB) e pela Procuradoria-Geral da Fazenda Nacional (PGFN), referente a todos os créditos tributários federais e à Dívida Ativa da União (DAU) por elas administrados, ou Certidão Positiva com Efeitos de Negativa.

**7.2.2** Prova de regularidade relativa ao Fundo de Garantia por Tempo de Serviço – FGTS, comprovada através de apresentação de certidão fornecida pela Caixa Econômica Federal.

**7.2.3** Prova de regularidade para com a Fazenda Estadual e Municipal, comprovada através de Certidão de Regularidade Fiscal – CRF, emitida pela Secretaria da Fazenda do domicílio ou sede do licitante.

**7.2.4** Prova de regularidade perante a Justiça do Trabalho, através de Certidão Negativa de Débitos Trabalhistas – CNDT ou Certidão Positiva com efeitos de Negativa, de acordo com a Lei nº 12.440/2011 e Resolução Administrativa nº 1.470/2011 do TST.

**7.2.5** Declaração de comprovação do cumprimento do disposto no inciso XXXIII do art. 7º da Constituição Federal. **(MODELO – ANEXO II)**

**7.2.6** Inscrição no Cadastro Nacional de Pessoas Jurídicas do Ministério da Fazenda (CNPJ);

#### 7.3 REQUISITOS DE QUALIFICAÇÃO TÉCNICA

Apresentação de um ou mais atestado(s) de capacidade técnica, expedido(s) por pessoa(s) jurídica(s) de direito público ou privado, em nome da proponente, que comprove(m):

**7.3.1** Aptidão para desempenho de atividade pertinente e compatível em características, quantidade e prazo com o objeto da dispensa, demonstrando que a proponente presta ou prestou, serviço (s) de manutenção em inversores de frequência.

Demaet - Departamento  
Municipal de Água e Esgoto  
de Tambaú  
Lei Municipal de Criação Nº. 2.016 de 27/11/2006  
demaet@tambau.sp.gov.br  
www.tambau.sp.gov.br

Rua Dionísio Quaglio, 61 - Jardim das Pitãs  
CEP: 13710-000 | Tambaú-SP  
Telefone: (19) 3673 9503 - Ramal 965



# DIÁRIO OFICIAL

## MUNICÍPIO DE TAMBAÚ

Conforme Lei Municipal nº 3.142, de 14 de outubro de 2019

Sexta-feira, 24 de maio de 2024

Ano VI | Edição nº 766

Página 8 de 31



### DEMAET - DEPARTAMENTO MUNICIPAL DE ÁGUA E ESGOTO DE TAMBAÚ

PREFEITURA MUNICIPAL DE TAMBAÚ



**7.3.2** Apresentar carta de credencial de assistente técnico autorizado emitida por fabricante de equipamento similar ao objeto em questão, com data não superior a 03 (três) anos.

**7.3.3** Apresentar comprovante de treinamento dos funcionários que executarão os serviços em equipamento similar ao objeto em questão, com data não superior a 03 (três) anos.

**7.3.4** Apresentar Termo de Garantia para os serviços prestados, abrangendo um período mínimo de 03 meses.

#### 7.4 QUALIFICAÇÃO ECONÔMICO FINANCEIRA

**7.4.1** Certidão Negativa de Falência ou Recuperação Judicial, expedida pelo distribuidor ou distribuidores (caso exista mais de um) da sede ou domicílio da licitante OU, no caso de empresas em recuperação judicial, certidão emitida pela instância judicial competente que ateste que as empresas tenham tido o plano de recuperação concedido ou homologado em juízo.

**7.4.2** Certidão Negativa de Falência ou Recuperação Judicial referente aos processos distribuídos pelo PJe (**processos judiciais eletrônicos**) da sede da licitante OU, no caso de empresas em recuperação judicial, certidão emitida pela instância judicial competente que ateste que as empresas tenham tido o plano de recuperação concedido ou homologado em juízo.

**7.4.3** A certidão descrita no item 7.4.2 somente é exigível quando a certidão negativa de Falência ou Recuperação Judicial da sede ou do domicílio da licitante (item 7.4.1) contiver a **ressalva expressa** de que não abrange os **processos judiciais eletrônicos**.

#### 8. DOS DOCUMENTOS DE HABILITAÇÃO

Conforme Art. 63 Inciso II da Lei 14.133/21 será exigida a apresentação dos documentos de habilitação apenas da empresa que apresentar proposta mais vantajosa.

Para se habilitarem a este certame, as empresas deverão apresentar os documentos elencados nos subitens 7.1, 7.2, 7.3 e 7.4 deste termo e cumprir os requisitos neles especificados.

Os documentos deverão preferencialmente ser apresentados ordenadamente, numerados sequencialmente por item de habilitação, de modo a facilitar a análise.

**Demaet - Departamento  
Municipal de Água e Esgoto  
de Tambaú**  
Lei Municipal de Criação Nº. 2.016 de 27/11/2006  
demaet@tambau.sp.gov.br  
www.tambau.sp.gov.br

Rua Dionísio Quaglio, 61 - Jardim das Pitãs  
CEP: 13710-000 | Tambaú-SP  
Telefone: (19) 3673 9503 - Ramal 965



# DIÁRIO OFICIAL

## MUNICÍPIO DE TAMBAÚ

Conforme Lei Municipal nº 3.142, de 14 de outubro de 2019

Sexta-feira, 24 de maio de 2024

Ano VI | Edição nº 766

Página 9 de 31



### DEMAET - DEPARTAMENTO MUNICIPAL DE ÁGUA E ESGOTO DE TAMBAÚ

PREFEITURA MUNICIPAL DE TAMBAÚ



Os documentos necessários à habilitação poderão ser apresentados em original, por cópia, ou qualquer outro meio expressamente admitido pela Administração, por publicação em órgão de imprensa oficial, ou ainda, extraídos via internet, sujeitos à consulta.

Conforme estipulado no Artigo 74 do Decreto Municipal nº 4.032, de 12 de março de 2024, o período concedido para a apresentação dos documentos necessários para a habilitação será de 2 (dois) dias úteis.

Para efeito de validade dos documentos de regularidade fiscal e certidão negativa de falência e concordata, ou recuperação judicial/extrajudicial, **se outro prazo não constar de ato normativo ou do próprio documento**, será considerado o **período de 3 (três) meses entre a data de sua expedição**.

#### 9. DO CONTRATO

**9.1** A contratação será efetivada por meio de Nota de Empenho acompanhada de Autorização de Fornecimento ou Autorização de Execução de Serviço, nos termos do art. 95 inciso II da Lei nº 14.133/2021.

#### 9.2 OBRIGAÇÕES DA CONTRATANTE

Obrigação de efetuar o pagamento nas condições acordadas;

Obrigação de fornecer as informações necessárias para que o prestador de serviços possa executar o seu trabalho de acordo com o descrito.

#### 9.3 OBRIGAÇÕES E RESPONSABILIDADE DA CONTRATADA

Equipe para montagem, desmontagem e manutenção durante o serviço; Manter os seus empregados, quando em serviço nas dependências do contratante, portando uniformes e ou crachás de identificação; Manter técnicos especializados acompanhando a instalação e start dos equipamentos.

#### 9.4 MODELO DE GESTÃO DO CONTRATO

**9.4.1** A execução contratual será acompanhada e fiscalizada pelo órgão Contratante, devendo a CONTRATADA fornecer todas as informações solicitadas no prazo máximo de 02 (dois) dias úteis após o recebimento da solicitação.

**9.4.2** A comunicação entre a Contratante e a Contratada se dará por meio do email: [demaet@tambau.sp.gov.br](mailto:demaet@tambau.sp.gov.br) sem prejuízo de outros meios disponíveis.

Demaet - Departamento  
Municipal de Água e Esgoto  
de Tambaú  
Lei Municipal de Criação Nº. 2.016 de 27/11/2006  
[demaet@tambau.sp.gov.br](mailto:demaet@tambau.sp.gov.br)  
[www.tambau.sp.gov.br](http://www.tambau.sp.gov.br)

Rua Dionísio Quaglio, 61 - Jardim das Pitás  
CEP: 13710-000 | Tambaú-SP  
Telefone: (19) 3673 9503 - Ramal 965



# DIÁRIO OFICIAL

## MUNICÍPIO DE TAMBAÚ

Conforme Lei Municipal nº 3.142, de 14 de outubro de 2019

Sexta-feira, 24 de maio de 2024

Ano VI | Edição nº 766

Página 10 de 31



### DEMAET - DEPARTAMENTO MUNICIPAL DE ÁGUA E ESGOTO DE TAMBAÚ

PREFEITURA MUNICIPAL DE TAMBAÚ



**9.4.3** A contratada deverá apresentar a Nota Fiscal ou fatura para atesto da Administração no seguinte endereço eletrônico: [demaet@tambau.sp.gov.br](mailto:demaet@tambau.sp.gov.br)

#### 10. DOS CRITÉRIOS E PRAZOS PARA PAGAMENTO

**10.1** O pagamento pela prestação do (s) serviço (s) deverá ser efetuado à Contratada, em até 30 (trinta) dias corridos do mês subsequente à prestação dos serviços, com base no quantitativo efetivamente executado, mediante apresentação da Nota Fiscal / Fatura devidamente atestada pelo servidor competente.

**10.2** A Contratada é responsável pelos pagamentos de quaisquer tributos, sejam eles sociais, trabalhistas, previdenciários, fiscais, comerciais ou de qualquer outra natureza resultante da execução do contrato.

**10.3** A CONTRATANTE solicitará à CONTRATADA, na hipótese de glosas e/ou incorreções de valores, a correspondente retificação objetivando a emissão da nota fiscal/fatura.

#### 11. DAS SANÇÕES

**11.1** Comete infração administrativa, nos termos do art. 155 da Lei nº 14.133/2021, o PROPONENTE e o CONTRATADO que:

**11.1.1** Der causa à inexecução parcial do contrato;

**11.1.2** Der causa à inexecução parcial do contrato que cause grave dano à Administração, ao funcionamento dos serviços públicos ou ao interesse coletivo;

**11.1.3** Der causa à inexecução total do contrato;

**11.1.4** Deixar de entregar a documentação exigida para a dispensa;

**11.1.5** Não manter a proposta, salvo em decorrência de fato superveniente devidamente justificado;

**11.1.6** Não celebrar o contrato ou não entregar a documentação exigida para a contratação, quando convocado dentro do prazo de validade de sua proposta;

**11.1.7** Ensejar o retardamento da execução ou da entrega do objeto da dispensa sem motivo justificado;

Demaet - Departamento  
Municipal de Água e Esgoto  
de Tambaú  
Lei Municipal de Criação Nº. 2.016 de 27/11/2006  
[demaet@tambau.sp.gov.br](mailto:demaet@tambau.sp.gov.br)  
[www.tambau.sp.gov.br](http://www.tambau.sp.gov.br)

Rua Dionísio Quaglio, 61 - Jardim das Pitãs  
CEP: 13710-000 | Tambaú-SP  
Telefone: (19) 3673 9503 - Ramal 965



# DIÁRIO OFICIAL

## MUNICÍPIO DE TAMBAÚ

Conforme Lei Municipal nº 3.142, de 14 de outubro de 2019

Sexta-feira, 24 de maio de 2024

Ano VI | Edição nº 766

Página 11 de 31



### DEMAET - DEPARTAMENTO MUNICIPAL DE ÁGUA E ESGOTO DE TAMBAÚ



PREFEITURA MUNICIPAL DE TAMBAÚ

**11.1.8** Apresentar declaração ou documentação falsa exigida para a dispensa ou prestar declaração falsa durante a dispensa ou a execução do contrato;

**11.1.9** Fraudar a dispensa ou praticar ato fraudulento na execução do contrato;

**11.1.10** Comportar-se de modo inidôneo ou cometer fraude de qualquer natureza;

**11.1.10.1** Considera-se comportamento inidôneo, entre outros, a declaração falsa quanto às condições de participação, quanto ao enquadramento como ME/EPP ou o conluio entre os fornecedores/prestadores, em qualquer momento da dispensa, mesmo após o encerramento da fase de lances.

**11.1.11** Praticar atos ilícitos com vistas a frustrar os objetivos da dispensa;

**11.1.12** Praticar ato lesivo previsto no art. 5º da Lei nº 12.846, de 1º de agosto de 2013.

**11.1.13** O PROPONENTE e o CONTRATADO que cometer qualquer das infrações discriminadas no subitem anterior ficarão sujeitos, sem prejuízo da responsabilidade civil e criminal, às seguintes sanções:

- I. Advertência pela falta na entrega do item constante no subitem 11.1. desta contratação direta, quando não se justificar a imposição de penalidade mais grave;
- II. Impedimento de licitar e contratar com o município de Tambaú-S.P., pelo prazo máximo de 3 (três) anos, no caso da não entrega do item constante na nota de empenho e autorização de fornecimento, quando não se justificar a imposição de penalidade mais grave;
- III. Declaração de inidoneidade para licitar ou contratar, que impedirá o responsável de licitar ou contratar no âmbito da Administração Pública direta e indireta de todos os entes federativos, pelo prazo mínimo de 3 (três) anos e máximo de 6 (seis) anos, bem como nos demais casos que justifiquem a imposição da penalidade mais grave.

#### **11.2 Na aplicação das sanções serão considerados:**

A natureza e a gravidade da infração cometida;

**11.2.1** As peculiaridades do caso concreto;

**11.2.2** As circunstâncias agravantes ou atenuantes;

**Demaet - Departamento  
Municipal de Água e Esgoto  
de Tambaú**  
Lei Municipal de Criação Nº. 2.016 de 27/11/2006  
demaet@tambau.sp.gov.br  
www.tambau.sp.gov.br

Rua Dionísio Quaglio, 61 - Jardim das Pitãs  
CEP: 13710-000 | Tambaú-SP  
Telefone: (19) 3673 9503 - Ramal 965



# DIÁRIO OFICIAL

## MUNICÍPIO DE TAMBAÚ

Conforme Lei Municipal nº 3.142, de 14 de outubro de 2019

Sexta-feira, 24 de maio de 2024

Ano VI | Edição nº 766

Página 12 de 31



### DEMAET - DEPARTAMENTO MUNICIPAL DE ÁGUA E ESGOTO DE TAMBAÚ

PREFEITURA MUNICIPAL DE TAMBAÚ



**11.2.3** Os danos que dela provierem para a Administração Pública;

**11.2.4** A implantação ou o aperfeiçoamento de programa de integridade, conforme normas e orientações dos órgãos de controle.

**11.3** A aplicação das sanções, em hipótese alguma, exime a obrigação de reparação integral do dano causado à Administração Pública.

**11.4** Havendo indícios de prática de infração administrativa tipificada pela Lei nº 12.846, de 1º de agosto de 2013 (Lei Anticorrupção) como ato lesivo à administração pública nacional ou estrangeira, cópias do processo administrativos necessários à apuração da responsabilidade da empresa deverão ser remetidas à autoridade competente para apuração da conduta típica em questão.

**11.5** Nenhuma penalidade será aplicada sem o devido Processo Administrativo de Aplicação de Penalidade - PAAP, que assegurará o contraditório e a ampla defesa ao fornecedor/prestador, observando-se o procedimento previsto na Lei nº 14.133/2021.

Tambaú, 19 de abril de 2024.

**Rubens Gabriel Junior**  
**Diretor de Saneamento**

**Demaet - Departamento  
Municipal de Água e Esgoto  
de Tambaú**  
*Lei Municipal de Criação Nº. 2.016 de 27/11/2006*  
*demaet@tambau.sp.gov.br*  
*www.tambau.sp.gov.br*

Rua Dionísio Quaglio, 61 - Jardim das Pitãs  
CEP: 13710-000 | Tambaú-SP  
Telefone: (19) 3673 9503 - Ramal 965



# DIÁRIO OFICIAL

## MUNICÍPIO DE TAMBAÚ

Conforme Lei Municipal nº 3.142, de 14 de outubro de 2019

Sexta-feira, 24 de maio de 2024

Ano VI | Edição nº 766

Página 13 de 31



**DEMAET - DEPARTAMENTO MUNICIPAL  
DE ÁGUA E ESGOTO DE TAMBAÚ**  
PREFEITURA MUNICIPAL DE TAMBAÚ



### ANEXOS DO TERMO DE REFERÊNCIA:

#### Anexo I

#### MODELO DE TABELA PARA PROPOSTAS

ITEM	UNID.	QTD	DESCRIÇÃO	VALOR UNIT. R\$	VALOR TOTAL R\$
01	SERV.	01	<p>SERVIÇO DE MANUTENÇÃO EM INVERSOR DE FREQUÊNCIA MARCA WEG 380V, MODELO BRCFW110312T4SZ.</p> <p>SERVIÇOS A SEREM EXECUTADOS:</p> <ul style="list-style-type: none"><li>- DESMONTAGEM E LIMPEZA GERAL DO EQUIPAMENTO;</li><li>- ANÁLISE E MEDIÇÃO DOS CIRCUITOS ELETRÔNICOS DE CONTROLE;</li><li>- ANÁLISE E MEDIÇÃO DAS POTÊNCIAS;</li><li>- ANÁLISE DAS ISOLAÇÕES DOS BARRAMENTOS DA POTÊNCIA;</li><li>- SUBSTITUIÇÃO DO VENTILADOR INTERNO;</li><li>- SUBSTITUIÇÃO DO VENTILADOR EXTERNO;</li><li>- SUBSTITUIÇÃO DO JOGO DE CABOS COMPLETO;</li><li>- SUBSTITUIÇÃO DO CARTÃO DE FONTES DFO2.312-4-C;</li><li>- SUBSTITUIÇÃO DE DOIS CARTÕES DE DISPARO GDFG1B.450-4;</li><li>- APLICAÇÃO DE VERNIZ E SECAGEM EM ESTUFA DAS PLACAS ELETRÔNICAS;</li><li>- ANÁLISE DE REFRIGERAÇÃO DO DRIVE COM APLICAÇÃO DE PASTA CONDUTIVA NOS CONTATOS;</li><li>- MONTAGEM DO EQUIPAMENTO;</li><li>- TESTES EM BANCADA.</li></ul> <p>GARANTIA MÍNIMA DE 03 MESES.</p>		

**Demaet - Departamento  
Municipal de Água e Esgoto  
de Tambaú**

Lei Municipal de Criação Nº. 2.016 de 27/11/2006  
demaet@tambau.sp.gov.br  
www.tambau.sp.gov.br

Rua Dionísio Quaglio, 61 - Jardim das Pitãs  
CEP: 13710-000 | Tambaú-SP  
Telefone: (19) 3673 9503 - Ramal 965



# DIÁRIO OFICIAL

## MUNICÍPIO DE TAMBAÚ

Conforme Lei Municipal nº 3.142, de 14 de outubro de 2019

Sexta-feira, 24 de maio de 2024

Ano VI | Edição nº 766

Página 14 de 31



DEMAET - DEPARTAMENTO MUNICIPAL  
DE ÁGUA E ESGOTO DE TAMBAÚ  
PREFEITURA MUNICIPAL DE TAMBAÚ



### ANEXO II

#### DECLARAÇÃO DE CUMPRIMENTO DO INCISO XXXIII DO ARTIGO 7º DA CONSTITUIÇÃO FEDERAL

Prezados Senhores,

Pelo presente, [LICITANTE], [QUALIFICAÇÃO], por meio de seu(s) REPRESENTANTE(S) CREDENCIADO(S), declara, para fins do disposto no inciso VI, do artigo 68, da Lei Federal nº 14.133/2021, sob as penas da legislação aplicável, que não emprega menores de 18 (dezoito) anos em trabalho noturno, perigoso ou insalubre e não emprega menor de dezesseis anos, salvo aqueles em contrato de aprendiz, maiores de quatorze anos.

[LOCAL], [DATA]

[LICITANTE] [REPRESENTANTE CREDENCIADO]

RG nº [•] CPF/ME sob o nº [•]

Demaet - Departamento  
Municipal de Água e Esgoto  
de Tambaú  
Lei Municipal de Criação Nº. 2.016 de 27/11/2006  
demaet@tambau.sp.gov.br  
www.tambau.sp.gov.br

Rua Dionísio Quaglio, 61 - Jardim das Pitas  
CEP: 13710-000 | Tambaú-SP  
Telefone: (19) 3673 9503 - Ramal 965



# DIÁRIO OFICIAL

## MUNICÍPIO DE TAMBAÚ

Conforme Lei Municipal nº 3.142, de 14 de outubro de 2019

Sexta-feira, 24 de maio de 2024

Ano VI | Edição nº 766

Página 15 de 31



## PREFEITURA MUNICIPAL DE TAMBAÚ

### AVISO DE DISPENSA DE LICITAÇÃO Nº 46/2024

A Prefeitura Municipal de Tambaú, em conformidade com Art 75, inciso II – da Lei Federal nº 14.133/2021, torna público aos interessados que a Administração Municipal pretende realizar a contratação de empresa para prestação de serviço de manutenção em inversor de frequência, marca WEG 380 V, modelo BRCFW110312T4SZ, para atender ao Departamento de Água e Esgoto, conforme detalhamento, especificações, quantidades e exigências contidas no Termo de Referência, por Dispensa de Licitação.

**Situação:** Publicação de Abertura/Envio de Propostas

**Modalidade:** Dispensa de Licitação (Art. 75, inc. II da Lei nº 14.133/21)

**Número da Dispensa de Licitação:** 46 /2024

**Número Processo Protocolado:** 1851 /2024

**Publicado em:** 24/05/2024

**Propostas até:** 29/05/2024 às 16:00 h

**Realização em:** 29/05/2024 a partir das 16h01min

**Objeto:** contratação de empresa para prestação de serviço de manutenção em inversor de frequência, marca WEG 380 V, modelo BRCFW110312T4SZ, para atender ao Departamento de Água e Esgoto, conforme detalhamento, especificações, quantidades e exigências contidas no Termo de Referência.

O Termo de Referência da Dispensa de Licitação com modelo em anexo para elaboração da proposta, estão disponíveis no Site Oficial do Município: [www.tambau.sp.gov.br](http://www.tambau.sp.gov.br) **link:** Licitações/ Dispensa de Licitação

A Proposta deverá ser encaminhada no e-mail: [licitacoes03@tambau.sp.gov.br](mailto:licitacoes03@tambau.sp.gov.br) até a data e horário limite estabelecido neste aviso.

**Esclarecimentos:** [demaet@tambau.sp.gov.br](mailto:demaet@tambau.sp.gov.br) com cópia: [licitacoes03@tambau.sp.gov.br](mailto:licitacoes03@tambau.sp.gov.br) ou telefone - (19)-36739500 ramal 036 até a data e horário limite da proposta.

Tambaú, 24 de maio de 2024.

**LEONARDO TEIXEIRA SPIGA REAL**  
**PREFEITO MUNICIPAL**

Praça Carlos Gomes, nº 40 – Centro, Tambaú-SP  
CNPJ 46.373.445/0001-18 PABX: (19) 3673 9500



# DIÁRIO OFICIAL

## MUNICÍPIO DE TAMBAÚ

Conforme Lei Municipal nº 3.142, de 14 de outubro de 2019

Sexta-feira, 24 de maio de 2024

Ano VI | Edição nº 766

Página 16 de 31



## PREFEITURA MUNICIPAL DE TAMBAÚ

### AVISO DE DISPENSA DE LICITAÇÃO Nº 59/2024

A Prefeitura Municipal de Tambaú, em conformidade com Art 75, inciso II – da Lei Federal nº 14.133/2021, torna público aos interessados que a Administração Municipal pretende realizar a contratação de empresa para confecção, fornecimento de material e instalação de 1 (um) balcão de atendimento para a Farmácia do Centro de Saúde, para atender ao Departamento de Saúde, conforme detalhamento, especificações, quantidades e exigências contidas no Termo de Referência, por Dispensa de Licitação.

**Situação:** Publicação de Abertura/Envio de Propostas

**Modalidade:** Dispensa de Licitação (Art. 75, inc. II da Lei nº 14.133/21)

**Número da Dispensa de Licitação:** 59/2024

**Número Processo Protocolado:** 2317/2024

**Publicado em:** 24/05/2024

**Propostas até:** 29/05/2024 às 16:00 h

**Realização em:** 29/05/2024 a partir das 16h01min

**Objeto:** contratação de empresa para confecção, fornecimento de material e instalação de 1 (um) balcão de atendimento para a Farmácia do Centro de Saúde, para atender ao Departamento de Saúde, conforme detalhamento, especificações, quantidades e exigências contidas no Termo de Referência, para atender ao Departamento de Saúde, por Dispensa de Licitação.

O Termo de Referência da Dispensa de Licitação com modelo em anexo para elaboração da proposta, estão disponíveis no Site Oficial do Município: [www.tambau.sp.gov.br](http://www.tambau.sp.gov.br) link: Licitações/ Dispensa de Licitação

**A Proposta deverá ser encaminhada no e-mail:** [licitacoes03@tambau.sp.gov.br](mailto:licitacoes03@tambau.sp.gov.br) até a data e horário limite estabelecido neste aviso.

**Esclarecimentos:** [faturamento@tambau.sp.gov.br](mailto:faturamento@tambau.sp.gov.br) com cópia: [licitacoes03@tambau.sp.gov.br](mailto:licitacoes03@tambau.sp.gov.br) ou telefone - (19)-36739500 ramal 036 até a data e horário limite da proposta.

Tambaú, 24 de maio de 2024.

**LEONARDO TEIXEIRA SPIGA REAL**  
**PREFEITO MUNICIPAL**

Praça Carlos Gomes, nº 40 – Centro, Tambaú-SP  
CNPJ 46.373.445/0001-18 PABX: (19) 3673 9500



# DIÁRIO OFICIAL

## MUNICÍPIO DE TAMBAÚ

Conforme Lei Municipal nº 3.142, de 14 de outubro de 2019

Sexta-feira, 24 de maio de 2024

Ano VI | Edição nº 766

Página 17 de 31



Coordenadoria de Saúde  
PREFEITURA MUNICIPAL DE TAMBAÚ

### TERMO DE REFERÊNCIA

#### 1 - DO OBJETO

1.1 - Dispensa de Licitação com fundamento no art. 75, inciso II da Lei nº 14.133/21, visando à confecção, fornecimento, e instalação de 1 (um) balcão de atendimento, para Farmácia do Centro de Saúde Municipal, conforme as condições, especificações, quantidades e exigências contidas no Termo de Referência.

#### 2 - DAS JUSTIFICATIVAS

##### 2.1 - DA CONTRATAÇÃO POR DISPENSA DE LICITAÇÃO

2.1.1 - A contratação será formalizada por meio de Dispensa de Licitação, conforme permissivo legal contido no art. 75, inciso II para compras e serviços comuns da Lei Federal nº 14.133/21, que permite contratação direta que envolva valores inferiores a R\$ 59.906,02 (cinquenta e nove mil, novecentos e seis reais e dois centavos) para compras e serviços comuns, conforme estabelecido no Decreto Nº 11.871 de 29 de Dezembro de 2023.

2.1.2 - Nesse sentido, uma vez que a contratação pretendida corresponde a valor inferior ao referido na lei e a despesa não constitui fracionamento indevido, bem como o somatório das despesas realizadas com objetos idênticos ou de mesma natureza (do mesmo ramo de atividade), no mesmo exercício financeiro, por esta unidade gestora, não ultrapassa o limite estabelecido pelo art. 75, inciso II da Lei Federal nº 14.133/21, destaca-se o pleno atendimento dos requisitos legais.

2.1.3 - Em conformidade com a Lei 14.133/21, art.75, §3º, incisos I e II caput, o orçamento coletado mediante consulta direta com fornecedor para pesquisa de preço, estimativa do valor médio praticado no mercado, e que apresente-se de acordo com as especificações contidas neste Termo de Referência, contenderá concomitantemente com as propostas adicionais de interessados, após a publicação de abertura do processo de Dispensa de Licitação, devendo ser selecionada a proposta mais vantajosa.

##### 2.2 - DA NECESSIDADE DA CONTRATAÇÃO

2.2.1 - A presente contratação de empresa para confecção, fornecimento, e instalação de 1 (um) balcão de atendimento, busca atender a necessidade de adequar a Farmácia do

Coordenadoria de Saúde  
admsaude@tambau.sp.gov.br  
www.tambau.sp.gov.br

Rua 13 de Maio, s/n - Centro  
CEP: 13710-000 | Tambaú/SP  
Telefone: (19) 3673.9504



# DIÁRIO OFICIAL

## MUNICÍPIO DE TAMBAÚ

Conforme Lei Municipal nº 3.142, de 14 de outubro de 2019

Sexta-feira, 24 de maio de 2024

Ano VI | Edição nº 766

Página 18 de 31



### Coordenadoria de Saúde

PREFEITURA MUNICIPAL DE TAMBAÚ

Centro de Saúde Municipal, que foi recentemente ampliada, e necessita do móvel para organizar, e melhor atender os pacientes da Rede Municipal..

### 3 - DAS ESPECIFICAÇÕES DO OBJETO

Item	Quant.	Unid.	Cód.	Descrição	R\$ Unit.	R\$ Total
1	1	Unid.		<p><b>BALCÃO DE ATENDIMENTO EM MDF BP</b>, conforme projeto, medindo 4,90 x 0,73 x 0,79 m;</p> <ul style="list-style-type: none"><li>Tampo mesa engrosso de 4,5 cm;</li><li>4 (quatro) módulos de 1,22 x 0,73 x 0,79 m;</li><li>Perna engrosso 4,5 cm desce lateral com pé regulador de metal;</li><li>Deixar passar fios para cada módulo;</li><li>Bancada medindo 4,90 x 1,05 x 0,30 x 0,20 m;</li><li>Bancada da frente com altura H = 1,05;</li><li>Bancada construída em MDF BP 25mm</li><li>Acompanha 4 (quatro) Gaveteiros com chave de 4 gavetas, 50 x 40 x 75 cm (ajustar a altura da mesa), chave na primeira gaveta (1 gaveteiro para cada módulo);</li><li>Corrediças telescópicas;</li><li>Estrutura Gaveteiro construído em MDF BP 25 mm;</li><li>Revestimento laminado melamínico na cor Branco Diamante padrão Duratex ou Similar, e branco na face interna;</li><li>Garantia 12 (doze) meses On Site.</li></ul>	12.105,00	12.105,00
<b>TOTAL</b>						<b>R\$ 12.105,00</b>

Coordenadoria de Saúde  
admsaude@tambau.sp.gov.br  
www.tambau.sp.gov.br

Rua 13 de Maio, s/n - Centro  
CEP: 13710-000 | Tambaú/SP  
Telefone: (19) 3673.9504



# DIÁRIO OFICIAL

## MUNICÍPIO DE TAMBAÚ

Conforme Lei Municipal nº 3.142, de 14 de outubro de 2019

Sexta-feira, 24 de maio de 2024

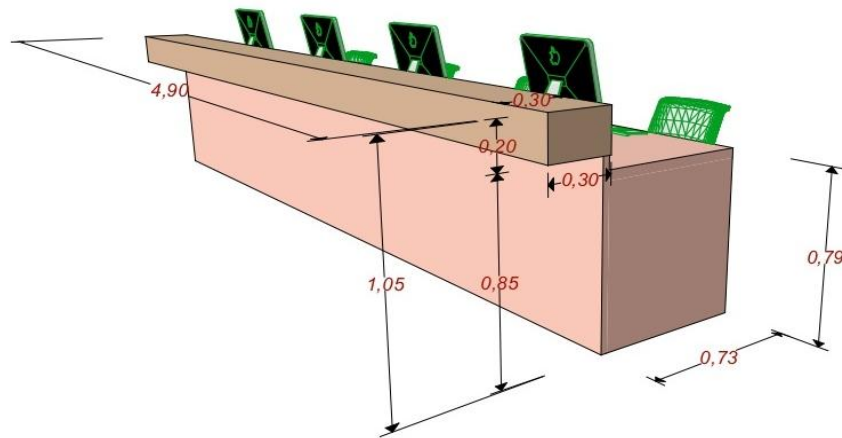
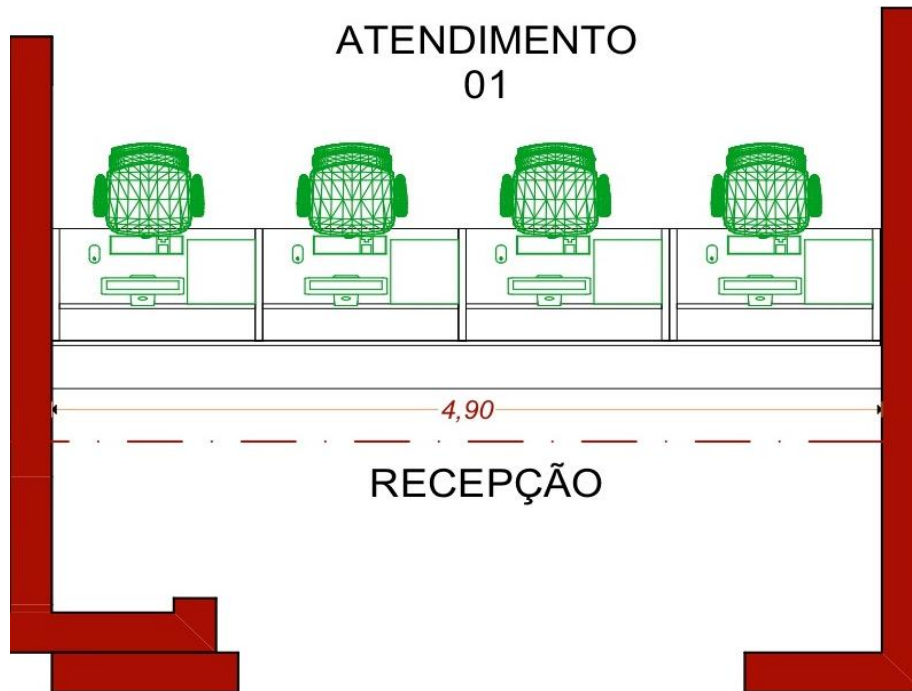
Ano VI | Edição nº 766

Página 19 de 31



Coordenadoria de Saúde  
PREFEITURA MUNICIPAL DE TAMBAÚ

## PROJETO



Coordenadoria de Saúde  
admsaude@tambau.sp.gov.br  
www.tambau.sp.gov.br

Rua 13 de Maio, s/n - Centro  
CEP: 13710-000 | Tambaú/SP  
Telefone: (19) 3673.9504

Município de Tambaú - SP

Diário Oficial assinado digitalmente conforme MP nº 2.200-2, de 2001, e Lei 14.063, de 2020, garantindo autenticidade, validade jurídica e integridade.



# DIÁRIO OFICIAL

## MUNICÍPIO DE TAMBAÚ

Conforme Lei Municipal nº 3.142, de 14 de outubro de 2019

Sexta-feira, 24 de maio de 2024

Ano VI | Edição nº 766

Página 20 de 31



### Coordenadoria de Saúde

PREFEITURA MUNICIPAL DE TAMBAÚ

#### 4 - DA CLASSIFICAÇÃO ORÇAMENTÁRIA DA DESPESA E DO BENEFÍCIO PREVISTO NA LEI COMPLEMENTAR Nº 123/2006

##### 4.1 - CLASSIFICAÇÃO ORÇAMENTÁRIA DA DESPESA

4.1.1 - As despesas decorrentes desta contratação estão programadas em dotação orçamentária própria, prevista no orçamento de Tambaú-SP, para o exercício 2024, na classificação abaixo:

Ficha:	301
Fonte:	02
Aplicação:	300.0070
Unidade Orçamentária:	01.08.02
Elemento de Despesa:	4.4.90.52
Funcional Programática:	10.301.071-2.040

##### 4.2 - JUSTIFICATIVA PARA APLICAÇÃO DO BENEFÍCIO PREVISTO NA LEI COMPLEMENTAR Nº 123/2006

4.2.1 - De acordo com o que preceitua o art. 49, inciso IV, da Lei Complementar nº 123/2006, as contratações com base no art. 75, inc. II da Lei nº 14.133/21 deverão ser realizadas preferencialmente com microempresas e empresas de pequeno porte (ME/EPP).

#### 5 - PROPOSTA

Remetida com os dados da empresa (CNPJ, Razão Social, Endereço, Contato), datada e assinada pelo responsável pela elaboração. O descritivo da compra e seus quantitativos seguem o modelo anexo neste Termo de Referência.

##### 5.1. PRAZO DE VALIDADE DA PROPOSTA

5.1.1 - As propostas deverão ter validade de, no mínimo, 60 (sessenta) dias, contados da data da sua apresentação, independente de declaração da empresa.

##### 5.2 ENTREGA

5.2.1 - Entrega e frete (todos os impostos e encargos inclusos no preço do produto) para o endereço: Farmácia do Centro de Saúde Municipal, localizado à Rua Treze de maio, 40 – centro, Tambaú/SP, de segunda à sexta feira, das 8 às 15h.

5.2.2 – O prazo de entrega deverá ser no máximo 10 (dez) dias corridos.

Coordenadoria de Saúde  
admsaude@tambau.sp.gov.br  
www.tambau.sp.gov.br

Rua 13 de Maio, s/n - Centro  
CEP: 13710-000 | Tambaú/SP  
Telefone: (19) 3673.9504



# DIÁRIO OFICIAL

## MUNICÍPIO DE TAMBAÚ

Conforme Lei Municipal nº 3.142, de 14 de outubro de 2019

Sexta-feira, 24 de maio de 2024

Ano VI | Edição nº 766

Página 21 de 31



### Coordenadoria de Saúde

PREFEITURA MUNICIPAL DE TAMBAÚ

#### 5.3 PAGAMENTO

5.3.1 - Dados bancários para pagamento, que será através de ordem bancária, para crédito em banco, agência e conta corrente indicado pela empresa fornecedora.

#### 6 - FORMA E CRITÉRIOS DE SELEÇÃO DO FORNECEDOR (art. 6º, inciso XXIII, alínea 'h', da Lei n. 14.133/2021)

6.1 - O fornecedor será selecionado por meio da realização de procedimento de Dispensa de Licitação, com fundamento no art. 75, inciso II, da Lei n.º 14.133/2021, de acordo com a vantajosidade e melhor preço do item, de forma unitária.

6.2 - Para fins de contratação, deverá o fornecedor comprovar os seguintes requisitos de habilitação:

##### 6.2.1 - HABILITAÇÃO JURÍDICA:

6.2.1.1 - Registro comercial, no caso de empresa individual; ato constitutivo, estatuto ou contrato social em vigor, devidamente registrado, em se tratando de sociedades comerciais, e, no caso de sociedades por ações, acompanhado de documentos de eleição de seus administradores; ou inscrição do ato constitutivo, no caso de sociedades civis, acompanhada de prova de diretoria em exercício;

6.2.1.2 - Decreto de autorização, em se tratando de empresa ou sociedade estrangeira em funcionamento no País, e ato de registro ou autorização para funcionamento expedido pelo órgão competente, quando a atividade assim o exigir.

##### 6.2.2 - REGULARIDADE FISCAL, SOCIAL E TRABALHISTA:

6.2.2.1 - Prova de regularidade fiscal perante a Fazenda Nacional, através da Certidão Negativa de Débitos relativos a Créditos Tributários Federais e à Dívida Ativa da União (CND), expedida conjuntamente pela Secretaria da Receita Federal do Brasil (RFB) e pela Procuradoria-Geral da Fazenda Nacional (PGFN), referente a todos os créditos tributários federais e à Dívida Ativa da União (DAU) por elas administrados, ou Certidão Positiva com Efeitos de Negativa.

6.2.2.2 - Prova de regularidade relativa ao Fundo de Garantia por Tempo de Serviço – FGTS, comprovada através de apresentação de certidão fornecida pela Caixa Econômica Federal.

Coordenadoria de Saúde  
admsaude@tambau.sp.gov.br  
www.tambau.sp.gov.br

Rua 13 de Maio, s/n - Centro  
CEP: 13710-000 | Tambaú/SP  
Telefone: (19) 3673.9504



# DIÁRIO OFICIAL

## MUNICÍPIO DE TAMBAÚ

Conforme Lei Municipal nº 3.142, de 14 de outubro de 2019

Sexta-feira, 24 de maio de 2024

Ano VI | Edição nº 766

Página 22 de 31



### Coordenadoria de Saúde

PREFEITURA MUNICIPAL DE TAMBAÚ

6.2.2.3 - Prova de regularidade para com a Fazenda Estadual e Municipal, comprovada através de Certidão de Regularidade Fiscal – CRF, emitida pela Secretaria da Fazenda do domicílio ou sede do licitante.

6.2.2.4 - Prova de regularidade perante a Justiça do Trabalho, através de Certidão Negativa de Débitos Trabalhistas – CNDT ou Certidão Positiva com efeitos de Negativa, de acordo com a Lei nº 12.440/2011 e Resolução Administrativa nº 1.470/2011 do TST.

6.2.2.5 - Declaração de comprovação do cumprimento do disposto no [inciso XXXIII do art. 7º da Constituição Federal](#). (MODELO – ANEXO)

6.2.2.6 - Inscrição no Cadastro Nacional de Pessoas Jurídicas do Ministério da Fazenda (CNPJ);

#### 6.2.3 – OUTRAS

6.2.3.1 - Declaração que está ciente sobre a observação das disposições da Lei Federal nº 13.709, de 14 de agosto de 2018 (Lei Geral de Proteção de Dados Pessoais), e alterações, quando do tratamento de dados pessoais e dados pessoais sensíveis a que tenha acesso, para o propósito de execução e acompanhamento do Contrato, não podendo divulgar, revelar, produzir, utilizar ou deles dar conhecimento a terceiros estranhos a esta contratação, a não ser por força de obrigação legal ou regulatória;

#### 7 - DOS DOCUMENTOS DE HABILITAÇÃO

7.1 - Conforme Art. 63 Inciso II da Lei 14.133/21 será exigida a apresentação dos documentos de habilitação apenas da empresa que apresentar proposta mais vantajosa.

7.2 - Para se habilitarem a este certame, as empresas deverão apresentar os documentos elencados nos subitens 6.2.1, 6.2.2 e 6.2.3 deste termo e cumprir os requisitos neles especificados.

7.3 - Os documentos deverão preferencialmente ser apresentados ordenadamente, numerados sequencialmente por item de habilitação, de modo a facilitar a análise.

7.4 - Os documentos necessários à habilitação poderão ser apresentados em original, por cópia, ou qualquer outro meio expressamente admitido pela Administração, por publicação em órgão de imprensa oficial, ou ainda, extraídos via internet, sujeitos à consulta.

Coordenadoria de Saúde  
admsaude@tambau.sp.gov.br  
www.tambau.sp.gov.br

Rua 13 de Maio, s/n - Centro  
CEP: 13710-000 | Tambaú/SP  
Telefone: (19) 3673.9504



# DIÁRIO OFICIAL

## MUNICÍPIO DE TAMBAÚ

Conforme Lei Municipal nº 3.142, de 14 de outubro de 2019

Sexta-feira, 24 de maio de 2024

Ano VI | Edição nº 766

Página 23 de 31



### Coordenadoria de Saúde

PREFEITURA MUNICIPAL DE TAMBAÚ

7.5 - Para efeito de validade dos documentos de regularidade fiscal, se outro prazo não constar de ato normativo ou do próprio documento, será considerado o período de 3 (três) meses entre a data de sua expedição.

#### 8 - DO CONTRATO

8.1 - A contratação será efetivada por meio de Nota de Empenho, acompanhada de Autorização de Fornecimento, nos termos do art. 95 da Lei nº 14.133/2021. Desse modo o CONTRATADO aqui referido, é o Licitante vencedor, que recebeu a Autorização de Fornecimento com a respectiva nota de Empenho.

#### 8.2 - OBRIGAÇÕES DA CONTRATANTE

8.2.1 - Obrigação de efetuar o pagamento nas condições acordadas;

8.2.2 - Obrigação de fornecer as informações necessárias para que o Fornecedor possa realizar a entrega do objeto descrito.

#### 8.3 - OBRIGAÇÕES E RESPONSABILIDADE DA CONTRATADA

8.3.1 – Responsabilizar-se integralmente pelo fiel cumprimento do objeto contratado;

8.3.2 - Manter sigilo, sob pena de responsabilidade civil, penal e administrativa, sobre qualquer assunto de interesse da Prefeitura Municipal de Tambaú/SP, ou de terceiros de que tomar conhecimento em razão do fornecimento dos bens;

8.3.3 – Prestar prontamente todos os esclarecimentos que forem solicitados pela Prefeitura Municipal de Tambaú/SP, cujas reclamações se obriga a atender;

8.3.4 – Responder pela indenização por dano causado ao paciente, à Prefeitura Municipal de Tambaú/SP, e a terceiros a eles vinculados, decorrentes de conduta (ação ou omissão) dolosa ou culposa, ou de negligência, imperícia ou imprudência, praticados por seus empregados, profissionais, prepostos, ou autônomos devidamente autorizados pelo contratado, ficando assegurado à Prefeitura Municipal de Tambaú/SP, o direito de regresso, se for o caso;

#### 8.4 - MODELO DE GESTÃO DO CONTRATO

8.4.1 A execução contratual será acompanhada e fiscalizada pelo órgão Contratante, devendo a CONTRATADA fornecer todas as informações solicitadas no prazo máximo de 02 (dois) dias úteis após o recebimento da solicitação.

Coordenadoria de Saúde  
admsaude@tambau.sp.gov.br  
www.tambau.sp.gov.br

Rua 13 de Maio, s/n - Centro  
CEP: 13710-000 | Tambaú/SP  
Telefone: (19) 3673.9504



# DIÁRIO OFICIAL

## MUNICÍPIO DE TAMBAÚ

Conforme Lei Municipal nº 3.142, de 14 de outubro de 2019

Sexta-feira, 24 de maio de 2024

Ano VI | Edição nº 766

Página 24 de 31



### Coordenadoria de Saúde

PREFEITURA MUNICIPAL DE TAMBAÚ

8.4.2 A comunicação entre a Contratante e a Contratada se dará por meio do email: [faturamentosaude@tambau.sp.gov.br](mailto:faturamentosaude@tambau.sp.gov.br) sem prejuízo de outros meios disponíveis.

8.4.3 A contratada deverá apresentar a Nota Fiscal para atesto da Administração no seguinte endereço eletrônico: [faturamentosaude@tambau.sp.gov.br](mailto:faturamentosaude@tambau.sp.gov.br).

#### 9 - DOS CRITÉRIOS E PRAZOS PARA PAGAMENTO

9.1 - O pagamento pelo fornecimento do bem, deverá ser efetuado à Contratada, em até 30 (trinta) dias corridos, com base no quantitativo efetivamente entregue, mediante apresentação da Nota Fiscal, e devidamente atestada pelo servidor competente.

9.2 - A Contratada é responsável pelos pagamentos de quaisquer tributos, sejam eles sociais, trabalhistas, previdenciários, fiscais, comerciais ou de qualquer outra natureza resultante da execução do contrato.

9.3 - CONTRATANTE solicitará à CONTRATADA, na hipótese de glosas e/ou incorreções de valores, a correspondente retificação objetivando a emissão da nota fiscal.

#### 10 - DAS SANÇÕES

10.1 Comete infração administrativa, nos termos do art. 155 da Lei nº 14.133/2021, o PROPONENTE e o CONTRATADO que:

10.1.1 Der causa à inexecução parcial do contrato;

10.1.2 Der causa à inexecução parcial do contrato que cause grave dano à Administração, ao funcionamento dos serviços públicos ou ao interesse coletivo;

10.1.3 Der causa à inexecução total do contrato;

10.1.4 Deixar de entregar a documentação exigida para a dispensa;

10.1.5 Não manter a proposta, salvo em decorrência de fato superveniente devidamente justificado;

10.1.6 Não celebrar o contrato ou não entregar a documentação exigida para a contratação, quando convocado dentro do prazo de validade de sua proposta;

10.1.7 Ensejar o retardamento da entrega do objeto da dispensa sem motivo justificado;

10.1.8 Apresentar declaração ou documentação falsa exigida para a dispensa ou prestar declaração falsa durante a dispensa ou a execução do contrato;

10.1.9 Fraudar a dispensa ou praticar ato fraudulento na execução do contrato;

Coordenadoria de Saúde  
[admсаuе@tambau.sp.gov.br](mailto:admсаuе@tambau.sp.gov.br)  
[www.tambau.sp.gov.br](http://www.tambau.sp.gov.br)

Rua 13 de Maio, s/n - Centro  
CEP: 13710-000 | Tambaú/SP  
Telefone: (19) 3673.9504



# DIÁRIO OFICIAL

## MUNICÍPIO DE TAMBAÚ

Conforme Lei Municipal nº 3.142, de 14 de outubro de 2019

Sexta-feira, 24 de maio de 2024

Ano VI | Edição nº 766

Página 25 de 31



### Coordenadoria de Saúde

PREFEITURA MUNICIPAL DE TAMBAÚ

10.1.10 Comportar-se de modo inidôneo ou cometer fraude de qualquer natureza;

10.1.10.1 Considera-se comportamento inidôneo, entre outros, a declaração falsa quanto às condições de participação, quanto ao enquadramento como ME/EPP ou o conluio entre os fornecedores, em qualquer momento da dispensa, mesmo após o encerramento da fase de lances;

10.1.11 Praticar atos ilícitos com vistas a frustrar os objetivos da dispensa;

10.1.12 Praticar ato lesivo previsto no art. 5º da Lei nº 12.846, de 1º de agosto de 2013;

10.1.13 O PROPONENTE e o CONTRATADO que cometer qualquer das infrações discriminadas no subitem anterior ficarão sujeitos, sem prejuízo da responsabilidade civil e criminal, às seguintes sanções:

I - Advertência pela falta do subitem 10.1.1 desta contratação direta, quando não se justificar a imposição de penalidade mais grave;

II - Multa de 2% (dois por cento) sobre o valor do(s) item(s) prejudicado(s) pela conduta do fornecedor/prestador, por qualquer das infrações dos subitens 10.1;

III - Impedimento de licitar e contratar com o município de Tambaú/SP, pelo prazo máximo de 3 (três) anos, nos casos dos subitens 10.1, quando não se justificar a imposição de penalidade mais grave;

IV - Declaração de inidoneidade para licitar ou contratar, que impedirá o responsável de licitar ou contratar no âmbito da Administração Pública direta e indireta de todos os entes federativos, pelo prazo mínimo de 3 (três) anos e máximo de 6 (seis) anos, nos casos dos subitens 10.1, bem como nos demais casos que justifiquem a imposição da penalidade mais grave.

10.1.14 - Na aplicação das sanções serão considerados, a natureza e a gravidade da infração cometida:

10.1.14.1 - As peculiaridades do caso concreto;

10.1.14.2 - As circunstâncias agravantes ou atenuantes;

10.1.14.3 - Os danos que dela provierem para a Administração Pública;

10.1.14.4 - A implantação ou o aperfeiçoamento de programa de integridade, conforme normas e orientações dos órgãos de controle.

10.1.15 - Se a multa aplicada e as indenizações cabíveis forem superiores ao valor de pagamento eventualmente devido pela Administração ao contratado, além da perda desse valor, a diferença será descontada da garantia prestada ou será cobrada judicialmente.

10.1.16 - A aplicação das sanções, em hipótese alguma, exime a obrigação de reparação integral do dano causado à Administração Pública.

Coordenadoria de Saúde  
admsaude@tambau.sp.gov.br  
www.tambau.sp.gov.br

Rua 13 de Maio, s/n - Centro  
CEP: 13710-000 | Tambaú/SP  
Telefone: (19) 3673.9504



# DIÁRIO OFICIAL

## MUNICÍPIO DE TAMBAÚ

Conforme Lei Municipal nº 3.142, de 14 de outubro de 2019

Sexta-feira, 24 de maio de 2024

Ano VI | Edição nº 766

Página 26 de 31



### Coordenadoria de Saúde

PREFEITURA MUNICIPAL DE TAMBAÚ

10.1.17 - A penalidade de multa pode ser aplicada cumulativamente com as demais sanções.

10.1.18 - Havendo indícios de prática de infração administrativa tipificada pela Lei nº 12.846, de 1º de agosto de 2013 (Lei Anticorrupção) como ato lesivo à administração pública nacional ou estrangeira, cópias do processo administrativos necessários à apuração da responsabilidade da empresa deverão ser remetidas à autoridade competente para apuração da conduta típica em questão.

10.1.19 - Nenhuma penalidade será aplicada sem o devido Processo Administrativo de Aplicação de Penalidade - PAAP, que assegurará o contraditório e a ampla defesa ao fornecedor/prestador, observando-se o procedimento previsto na Lei nº 14.133/2021.

Tambaú, 21 de maio de 2024

**Cláudia Maria Lincoln Silva**

Coordenação e/ou Supervisão de Projetos  
e/ou Programas da Coordenadoria de Saúde

**Marco Antônio Zanardi**

Coordenação e/ou Supervisão de Atividades  
Téc. Adm. da Coordenadoria de Saúde

Coordenadoria de Saúde

admsaude@tambau.sp.gov.br  
www.tambau.sp.gov.br

Rua 13 de Maio, s/n - Centro

CEP: 13710-000 | Tambaú/SP  
Telefone: (19) 3673.9504



# DIÁRIO OFICIAL

## MUNICÍPIO DE TAMBAÚ

Conforme Lei Municipal nº 3.142, de 14 de outubro de 2019

Sexta-feira, 24 de maio de 2024

Ano VI | Edição nº 766

Página 27 de 31



Coordenadoria de Saúde  
PREFEITURA MUNICIPAL DE TAMBAÚ

### ANEXO I

Item	Quant.	Unid.	Cód.	Descrição	R\$ Unit.	R\$ Total
1	1	Unid.		<p><b>BALCÃO DE ATENDIMENTO EM MDF BP, conforme projeto, medindo 4,90 x 0,73 x 0,79 m;</b></p> <ul style="list-style-type: none"><li>Tampo mesa engrosso de 4,5 cm;</li><li>4 (quatro) módulos de 1,22 x 0,73 x 0,79 m;</li><li>Perna engrosso 4,5 cm desce lateral com pé regulador de metal;</li><li>Deixar passar fios para cada módulo;</li><li>Bancada medindo 4,90 x 1,05 x 0,30 x 0,20 m;</li><li>Bancada da frente com altura H = 1,05;</li><li>Bancada construída em MDF BP 25mm</li><li>Acompanha 4 (quatro) Gaveteiros com chave de 4 gavetas, 50 x 40 x 75 cm (ajustar a altura da mesa), chave na primeira gaveta (1 gaveteiro para cada módulo);</li><li>Corrediças telescópicas;</li><li>Estrutura Gaveteiro construído em MDF BP 25 mm;</li><li>Revestimento laminado melamínico na cor Branco Diamante padrão Duratex ou Similar, e branco na face interna;</li><li>Garantia 12 (doze) meses On Site.</li></ul>		
<b>TOTAL</b>						<b>R\$</b>

Coordenadoria de Saúde  
admsaude@tambau.sp.gov.br  
www.tambau.sp.gov.br

Rua 13 de Maio, s/n - Centro  
CEP: 13710-000 | Tambaú/SP  
Telefone: (19) 3673.9504



# DIÁRIO OFICIAL

## MUNICÍPIO DE TAMBAÚ

Conforme Lei Municipal nº 3.142, de 14 de outubro de 2019

Sexta-feira, 24 de maio de 2024

Ano VI | Edição nº 766

Página 28 de 31



**Coordenadoria de Saúde**  
PREFEITURA MUNICIPAL DE TAMBAÚ

### ANEXO II

### MODELO DECLARAÇÃO

### DECLARAÇÃO DE CUMPRIMENTO DO INCISO XXXIII DO ARTIGO 7º DA CONSTITUIÇÃO FEDERAL

Prezados Senhores,

Pelo presente, [LICITANTE], [QUALIFICAÇÃO], por meio de seu(s) REPRESENTANTE(S) CREDENCIADO(S), declara, para fins do disposto no inciso VI, do artigo 68, da Lei Federal nº 14.133/2021, sob as penas da legislação aplicável, que não emprega menores de 18 (dezoito) anos em trabalho noturno, perigoso ou insalubre e não emprega menor de dezesseis anos, salvo aqueles em contrato de aprendiz, maiores de quatorze anos.

[LOCAL], [DATA]

\_\_\_\_\_  
[LICITANTE] [REPRESENTANTE CREDENCIADO]  
RG nº ..... CPF nº .....

**Coordenadoria de Saúde**  
admsaude@tambau.sp.gov.br  
www.tambau.sp.gov.br

Rua 13 de Maio, s/n - Centro  
CEP: 13710-000 | Tambaú/SP  
Telefone: (19) 3673.9504



# DIÁRIO OFICIAL

## MUNICÍPIO DE TAMBAÚ

Conforme Lei Municipal nº 3.142, de 14 de outubro de 2019

Sexta-feira, 24 de maio de 2024

Ano VI | Edição nº 766

Página 29 de 31

Homologação / Adjudicação



## PREFEITURA MUNICIPAL DE TAMBAÚ

### AVISO DE ADJUDICAÇÃO E HOMOLOGAÇÃO PREGÃO ELETRÔNICO Nº 02/2024

A Prefeitura Municipal de Tambaú, comunica a Adjudicação e Homologação do Pregão Eletrônico Nº 02/2024, para o Registro de preços de Fraldas Geriátricas, na seguinte conformidade:

**Vale Comércio de Produtos Médicos e Hospitalares**, CNPJ: 32.635.445/0001-34, **Item 01**: R\$ 1,183 valor unitário - R\$ 23.660,00 valor total;

**Rosicler Cirúrgica LTDA**, CNPJ: 57.635.116/0001-41, **Item 02**: R\$ 1,18 valor unitário – R\$ 35.400,00 valor total e **Item 03**: R\$ 1,18 valor unitário – R\$ 35.400,00;

**Sertvarejo Licitações LTDA – ME**, CNPJ: 32.079.203/0001-01, **Item 04**: R\$1,38 valor unitário – R\$ 27.600,00 valor total.

Ficam desde já convocadas as Adjudicatárias, na pessoa de seus representantes legais, a comparecerem junto ao Setor de Contratos desta Prefeitura, para fins de assinatura da Ata de registro de preços.

Tambaú, 24 de Maio de 2024.

**LEONARDO TEIXEIRA SPIGA REAL**  
**PREFEITO MUNICIPAL**

Praça Carlos Gomes, nº 40 – Centro, Tambaú-SP  
CNPJ 46.373.445/0001-18 PABX: (19) 3673 9500



# DIÁRIO OFICIAL

## MUNICÍPIO DE TAMBAÚ

Conforme Lei Municipal nº 3.142, de 14 de outubro de 2019

Sexta-feira, 24 de maio de 2024

Ano VI | Edição nº 766

Página 30 de 31



## PREFEITURA MUNICIPAL DE TAMBAÚ

### ADJUDICAÇÃO/HOMOLOGAÇÃO PARCIAL DISPENSA DE LICITAÇÃO N.º 54/2024 LOTE 01

O Prefeito Municipal de Tambaú/SP, no uso de suas atribuições legais e, em conformidade com o Art. 71, inciso IV, e Art. 75, Inciso II, ambos da Lei Federal nº14.133/2021, e suas alterações posteriores, **ADJUDICA e HOMOLOGA** a Dispensa de Licitação N° 54/2024 - aquisição de filtros de iluminação cênica (gelatina) e fita isolante para Corpus Christi, para atender ao Departamento de Turismo e Eventos, conforme detalhamento, especificações, quantidades e exigências contidas no Termo de Referência, através da contratação da empresa **ArtLux Iluminação Cênica Eirelli EPP**, inscrita no **CNPJ - 02.312.153/0001-08**, para o objeto da referida dispensa: Lote 01 - Filtro para iluminação cênica (Gelatina), de uso profissional, para até 1000w/(halogena) no porta filtro, medida 50cmx60cm cor azul, cor vermelha e cor verde, com valor total de **R\$ 4.032,60 (quatro mil, trinta e dois reais e sessenta centavos)**.

Tambaú, 24 de maio de 2024.

**LEONARDO TEIXEIRA SPIGA REAL**  
Prefeito Municipal



# DIÁRIO OFICIAL

## MUNICÍPIO DE TAMBAÚ

Conforme Lei Municipal nº 3.142, de 14 de outubro de 2019

Sexta-feira, 24 de maio de 2024

Ano VI | Edição nº 766

Página 31 de 31



## PREFEITURA MUNICIPAL DE TAMBAÚ

### ADJUDICAÇÃO/HOMOLOGAÇÃO DISPENSA DE LICITAÇÃO N.º 56/2024

O Prefeito Municipal de Tambaú/SP, no uso de suas atribuições legais e, em conformidade com o Art. 71, inciso IV, e Art. 75, Inciso II, ambos da Lei Federal nº14.133/2021, e suas alterações posteriores, **ADJUDICA** e **HOMOLOGA** a Dispensa de Licitação N° 56/2024 - aquisição de ventiladores de parede para o Centro Cultura "Luiz José Zago", para atender ao Departamento de Turismo e Eventos, conforme detalhamento, especificações, quantidades e exigências contidas no Termo de Referência, através da contratação da empresa **Império das Ferramentas (Douglas Donizetti Bernini ME)**, inscrita no CNPJ: **16.643.7970001-85**, para o objeto da referida dispensa, no valor total de **R\$ 3.828,00 (três mil, oitocentos e vinte e oito reais)**.

Tambaú, 24 de maio de 2024.

**LEONARDO TEIXEIRA SPIGA REAL**  
Prefeito Municipal

# VERSÃO PARA IMPRESSÃO



Código Verificador: 6dee-28ba-f28e-7cdc

Este documento é representação para impressão e cópia do original eletrônico do Diário Oficial do Município de Tambaú (SP), Edição nº 766, ano VI, veiculado em 24 de maio de 2024.



O documento original foi assinado digitalmente por ANSELMO CAIAFA RIBEIRO (CPF \*\*\*282478\*\*) em 24/05/2024 às 16:47:32 (GMT -03:00).

Certificado digital ICP-Brasil emitido por AC CONSULTI BRASIL RFB | 36376334000101, do tipo A3.

**Para conferir o original, acesse:**

<https://www.dioe.com.br/verificador/6dee-28ba-f28e-7cdc>